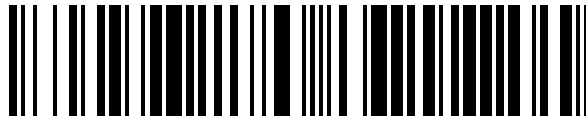


19



OFICINA ESPAÑOLA DE  
PATENTES Y MARCAS

ESPAÑA



11 Número de publicación: **1 162 636**

21 Número de solicitud: 201630809

51 Int. Cl.:

**A47C 20/00** (2006.01)

12

SOLICITUD DE MODELO DE UTILIDAD

U

22 Fecha de presentación:

**22.06.2016**

43 Fecha de publicación de la solicitud:

**12.08.2016**

71 Solicitantes:

**HERRANZ SANZ, Amelia (100.0%)  
Avenida de la Estación, nº 83 casa 8  
12598 PEÑISCOLA (Castellón) ES**

72 Inventor/es:

**HERRANZ SANZ, Amelia**

74 Agente/Representante:

**GONZÁLEZ LÓPEZ-MENCHERO , Álvaro Luis**

54 Título: **CONJUNTO QUE PERMITE DORMIR EN POSICIÓN SENTADA**

**ES 1 162 636 U**

## DESCRIPCIÓN

### CONJUNTO QUE PERMITE DORMIR EN POSICIÓN SENTADA

#### 5 OBJETO DE LA INVENCION

Es objeto de la presente invención, tal y como el título establece, un conjunto de elementos que permiten dormir en posición sentada con comodidad y sin los inconvenientes derivados de tener que apoyar la cabeza, especialmente diseñado para los viajes en autobús, tren,  
10 avión, etc.

Caracteriza a la presente invención la especial configuración y diseño de todas y cada una de las piezas que forman parte del conjunto de manera que se consigue sujetar la cabeza del usuario de un modo suave pero firme sin molestar permitiendo dormir en posición  
15 sentado sin necesidad de tener que buscar lugar alguno donde apoyar la cabeza o evitar los tan indeseados cabezazos.

Por lo tanto, la presente invención se circunscribe dentro del ámbito de los medios para sujetar la cabeza durante los viajes, o medios para facilitar el cierre de los ojos durante el  
20 sueño.

### ANTECEDENTES DE LA INVENCION

Hasta el momento cuando una persona, por la razón que fuera, tenía que dormir en un sillón  
25 en posición sentada, lo primero que hace es buscar un lugar donde apoyar la cabeza, bien en una mesa colocada en la parte delantera o bien en algún costado o paramento lateral al sillón que le permite apoyar la cabeza, en ocasiones, ni siquiera eso es posible, por lo que cuando la persona se duerme la cabeza queda descolgada o doblada, con el consiguiente posterior dolor de cuello.

30 Por lo tanto, es objeto de la presente invención desarrollar un conjunto de elementos que interaccionando de forma conjunta permite a un usuario poder sujetar la cabeza en la posición de sentado, pudiendo dormir asegurando la sujeción de la cabeza de un modo delicado y firme, permitiéndole tener un sueño placentero sin los inconvenientes posteriores  
35 de los habituales dolores de cuello, desarrollando para todo esto un conjunto como el que a continuación se describe y queda recogido en su esencialidad en la reivindicación primera.

## DESCRIPCIÓN DE LA INVENCION

Es objeto de la presente invención un conjunto que permite dormir en posición sentada, caracterizado porque cuenta con unos medios de fijación o sujeción al respaldo de un  
5 asiento, unos medios de sujeción de la cabeza fijados a los medios de sujeción al respaldo, y unos medios de mantenimiento de la cabeza en posición vertical y fijados a los medios de sujeción al respaldo de un asiento.

Es decir, el conjunto está formado por unos medios de fijación o sujeción al respaldo de un  
10 asiento y por medios adicionales que buscan sujetar la cabeza y el cuello del usuario, que consisten en unos primeros medios que rodeando la cabeza del usuario por la parte de los ojos sirven para sujetar la cabeza en posición vertical, a la vez que sirven como medio antifaz para cubrir los ojos evitando la entrada de luz y facilitando el proceso de dormir; unos segundos medios que rodeando el cuello del usuario a modo de almohadilla hinchable  
15 aseguran la disposición vertical del cuello del usuario y en consecuencia cooperan con la verticalidad de la cabeza.

Los medios de fijación y sujeción al respaldo de un asiento, pueden ser varias sus realizaciones, por ejemplo, un doble juego de pinzas u horquillas a modo de "U" invertidas  
20 unidas por su extremo inferior u parte delantera mediante un tramo de cinta provista de unos puntos de fijación de los primeros y segundos medios de sujeción y mantenimiento de la cabeza en posición vertical.

Otra posible forma de realización de los medios de fijación y sujeción al respaldo de un  
25 asiento, puede ser una única pinza u horquilla, colocada de manera centrada sobre el respaldo de un asiento, que tiene forma de "U" invertida y que presenta en el extremo inferior de la parte delantera de dos puntos de fijación, para cada uno de los medios de sujeción y mantenimiento de la cabeza en posición vertical. Dado que como dicha pinza de sujeción está centrada respecto del respaldo y es el lugar donde la parte posterior de la  
30 cabeza apoyaría, este conjunto adicionalmente contaría con una almohadilla protectora que cubriría los puntos de fijación para evitar su clavado en la parte posterior de la cabeza, quedando el primer punto de sujeción y el segundo punto de sujeción en la cara posterior de la horquilla delantera.

35 Las pinzas u horquillas bien se empleen dos o solamente una, pueden ser regulables en su ancho con objeto de poder adaptarse al ancho del respaldo del asiento y lograr así un mejor

sujeción, contando para ello con unos medios de regulación del ancho y posterior fijación de la regulación elegida.

5 Gracias a los medios descritos se consigue, independientemente de la forma de los respaldos, poder adaptar un asiento que tuviera un respaldo que cubre la cabeza de un usuario de manera que se puede fijar y mantener la cabeza en posición vertical y en consecuencia poder dormir sin tener que buscar lugar alguno donde apoyar la cabeza, evitar su descolgamiento y los posteriores consiguientes dolores de cabeza, facilitando los viajes en autobús, tren o avión.

10

Además, gracias a que la almohadilla es inflable se puede conseguir un conjunto que ocupa muy poco espacio una vez deshinchada la almohadilla, presentando un tamaño de pocos centímetros, lo que facilita su almacenamiento y transporte.

15 Salvo que se indique lo contrario, todos los elementos técnicos y científicos usados en la presente memoria poseen el significado que habitualmente entiende un experto normal en la técnica a la que pertenece esta invención. En la práctica de la presente invención se pueden usar procedimientos y materiales similares o equivalentes a los descritos en la memoria.

20 A lo largo de la descripción y de las reivindicaciones la palabra “comprende” y sus variantes no pretenden excluir otras características técnicas, aditivos, componentes o pasos. Para los expertos en la materia, otros objetos, ventajas y características de la invención se desprenderán en parte de la descripción y en parte de la práctica de la invención.

## 25 EXPLICACION DE LAS FIGURAS

Para complementar la descripción que se está realizando y con objeto de ayudar a una mejor comprensión de las características de la invención, de acuerdo con un ejemplo preferente de realización práctica de la misma, se acompaña como parte integrante de dicha descripción, un juego de dibujos en donde con carácter ilustrativo y no limitativo, se ha representado lo siguiente.

En la figura 1, podemos observar una representación general de un respaldo sobre el que se ha dispuesto el conjunto objeto de la invención en una primera realización.

35

En la figura 2, podemos observar una segunda realización.

En la figura 3, podemos observar cómo quedaría la cabeza fijada y mantenida en posición vertical con los elementos del conjunto objeto de la invención en su primera forma de realización.

- 5 En la figura 4, se muestra una pinza u horquilla regulable en su ancho para adaptarse al ancho del respaldo del asiento.

En la figura 5, se muestra todo el conjunto plegado y las dimensiones reales que adoptaría.

10 REALIZACIÓN PREFERENTE DE LA INVENCION.

A la vista de las figuras se describe seguidamente un modo de realización preferente de la invención propuesta.

- 15 En la figura 1 podemos observar que los medios para fijación y sujeción al respaldo (4) de un asiento, consisten en dos pinzas u horquillas (1) a modo de "U" invertidas, realizadas en un material rígido, cuyo extremo inferior en su parte delantera queda unida mediante una cinta o tramo de unión (5) que está provista con un primer punto de sujeción (6) y un segundo punto de sujeción (7).

- 20 Además, el conjunto comprende unos primeros medios de sujeción de la cabeza consistentes en un antifaz (2) de cuyos laterales emerge una cinta de sujeción (8) unida en sus extremos mediante una unión (10), que en una posible forma de realización puede ser mediante velcro ® o similar, presentando dicha cinta en su parte intermedia con un punto de  
25 anclaje (9) al primer punto de sujeción (6).

- Adicionalmente, el conjunto cuenta con unos medios de mantenimiento de la cabeza en posición vertical, que en la realización mostrada consisten en una almohadilla hinchable (3) que está provista en su parte posterior con una cinta de sujeción (11), que en su extremo  
30 final presenta un punto de anclaje (12) al segundo punto de sujeción (7).

- En la figura 2, se muestra una segunda forma de realización, en la que los medios de sujeción y fijación al respaldo de un asiento es mediante una única pinza (13) u horquilla dispuesta en posición centrada respecto de ancho del respaldo, que además tiene forma de  
35 "U" invertida y en el extremo final de la parte delantera cuenta con un primer punto de sujeción (6) y un segundo punto de sujeción (7), sobre los que fijar los puntos de anclaje (9)

y (12) del antifaz (2) y de la almohadilla hinchable (3) respectivamente. El primer punto de sujeción (6) y el segundo punto de sujeción (7) quedan por la parte posterior de la pinza (3) u horquilla con objeto de no molestar al usuario.

5 Además, tal y como se ha comentado anteriormente, dado que la pieza sujeción y fijación al respaldo están en posición centrada respecto al ancho del respaldo y con objeto de proteger la parte posterior de la cabeza, pese a que el primer punto de sujeción (16) y el segundo (17) quedan por la cara posterior de la pinza (3) sobre el extremo inferior de la pinza (13) se ha dispuesto una almohadilla protectora (14), tal y como se observa en la figura.

10

En la figura 3 se muestra cómo la cabeza queda fijada y mantenida en posición vertical gracias a la acción combinada del antifaz (2) y de la almohadilla hinchable (3) ambos unidos y fijados a los puntos de fijación (6) y (7) provistos en los medios de fijación y sujeción al respaldo (4) de un asiento, lo que deriva en una facilidad y comodidad en la posibilidad de poder conciliar el sueño aún estando en posición sentada sin tener que buscar lugar alguno en el que apoyar la cabeza.

15

En la figura 4 se muestra una pinza (1), (13), u horquilla regulable en su ancho para permitir poder adaptarse al espesor del respaldo del asiento, contando con unos medios de regulación del ancho, y que en una posible forma de realización comprende una parte desplazable (1.1) respecto de una parte fija (1.2), provista de una serie de perforaciones (1.3) para regulación del ancho, permitiendo la fijación de una posición de la parte desplazable (1.1) respecto de la fija (1.2) mediante la inserción de un tetón (1.4) en alguna de las perforaciones (1.3).

20

25

Finalmente, en la figura 5, se observa el tamaño final del conjunto plegado, que como se muestra ocupa poco volumen lo que facilita ser llevado en los viajes.

30

Descrita suficientemente la naturaleza de la presente invención, así como la manera de ponerla en práctica, se hace constar que, dentro de su esencialidad, podrá ser llevada a la práctica en otras formas de realización que difieran en detalle de la indicada a título de ejemplo, y a las cuales alcanzará igualmente la protección que se recaba, siempre que no altere, cambie o modifique su principio fundamental.

35

## REIVINDICACIONES

- 1.- Conjunto que permite dormir en posición sentada caracterizado por que comprende unos medios de fijación o sujeción al respaldo de un asiento, unos medios de sujeción de la cabeza fijados a los medios de sujeción al respaldo, y unos medios de mantenimiento de la cabeza en posición vertical y fijados a los medios de sujeción al respaldo de un asiento.
- 2.- Conjunto que permite dormir en posición sentada, según la reivindicación 1 caracterizado por que los medios para fijación y sujeción al respaldo (4) de un asiento, consisten en dos pinzas (1) u horquillas a modo de "U" invertidas, cuyo extremo inferior en su parte delantera queda unida mediante una cinta o tramo de unión (5) que está provista con un primer punto de sujeción (6) y un segundo punto de sujeción (7).
- 3.- Conjunto que permite dormir en posición sentada, según la reivindicación 1 caracterizado por que los medios para fijación y sujeción al respaldo (4) de un asiento, consisten en una única pinza (13) u horquilla dispuesta en posición centrada respecto de ancho del respaldo, que además tiene forma de "U" invertida y en el extremo final de la parte delantera cuenta con un primer punto de sujeción (6) y un segundo punto de sujeción (7).
- 4.- Conjunto que permite dormir en posición sentada, según la reivindicación 2 ó 3 caracterizado por que los medios de sujeción de la cabeza la respaldo (4) de un asiento consisten en un antifaz (2) de cuyos laterales emerge una cinta de sujeción (8) unida en sus extremos mediante una unión (10), que en una posible forma de realización puede ser mediante velcro ® o similar, presentando dicha cinta en su parte intermedia con un punto de anclaje (9) al primer punto de sujeción (6).
- 5.- Conjunto que permite dormir en posición sentada, según la reivindicación 2 ó 3 caracterizado por que los medios de mantenimiento de la cabeza en posición vertical, consisten en una almohadilla hinchable (3) que está provista en su parte posterior con una cinta de sujeción (11), que en su extremo final presenta un punto de anclaje (12) al segundo punto de sujeción (7).
- 6.- Conjunto que permite dormir en posición sentada, según la reivindicación 2 ó 3 caracterizado por que las pinzas u horquillas son regulables en su ancho, contando para ello con unos medios de regulación del ancho de la pinza u horquilla y posterior fijación de la regulación elegida.

7.- Conjunto que permite dormir en posición sentada, según la reivindicación 6  
caracterizado por que los medios de regulación del ancho, comprenden una parte  
desplazable (1.1) respecto de una parte fija (1.2) de la pinza u horquilla, provista de una  
serie de perforaciones (1.3) para regulación del ancho, permitiendo la fijación de una  
5 posición de la parte desplazable (1.1) respecto de la fija (1.3) contando la parte fija con un  
tetón (1.4) alojable en alguna de las perforaciones (1.3).



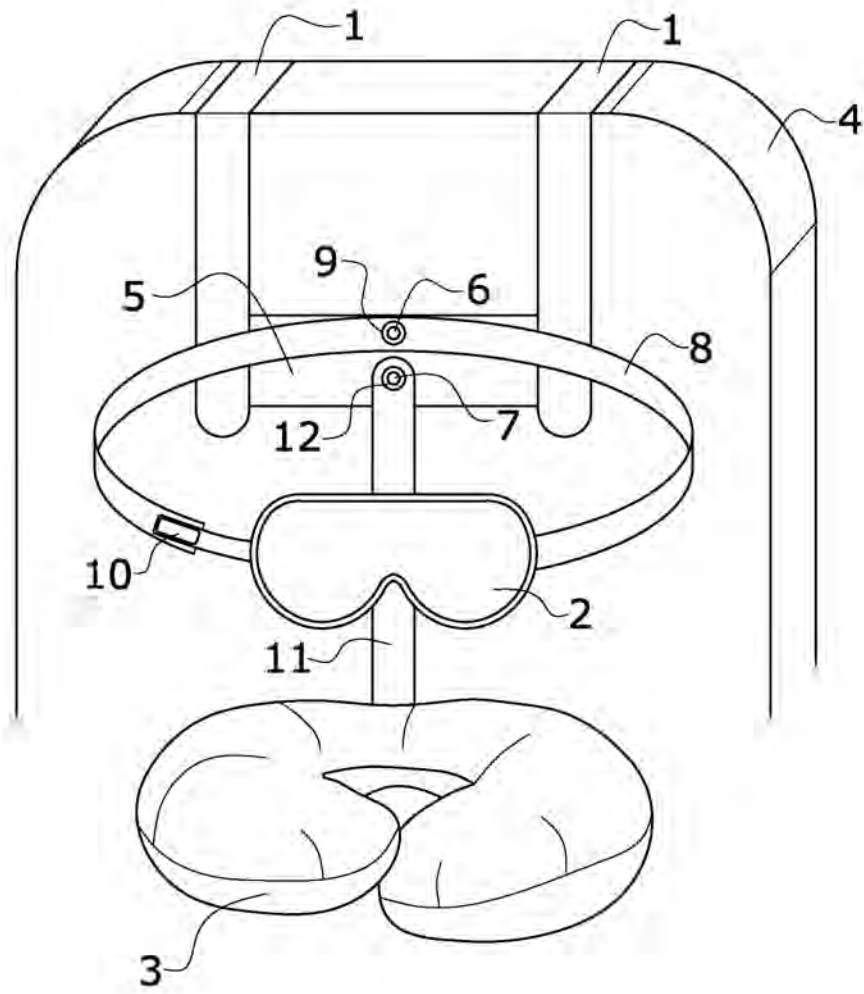


FIG.1

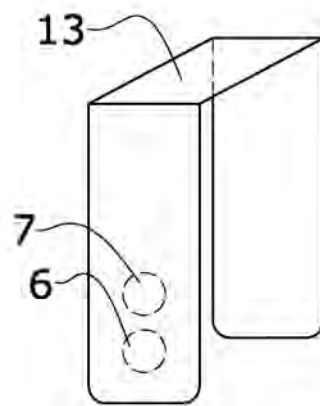
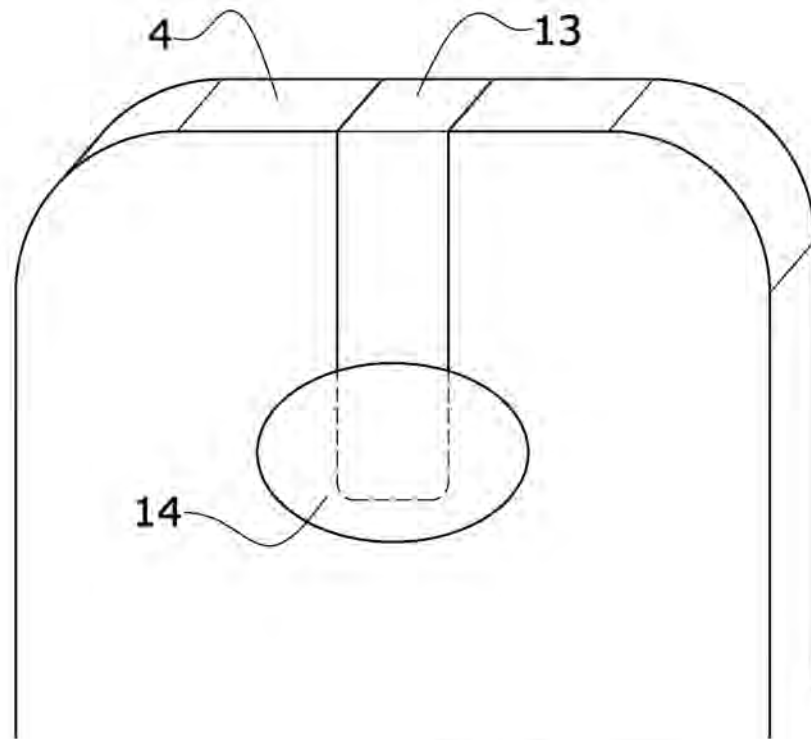
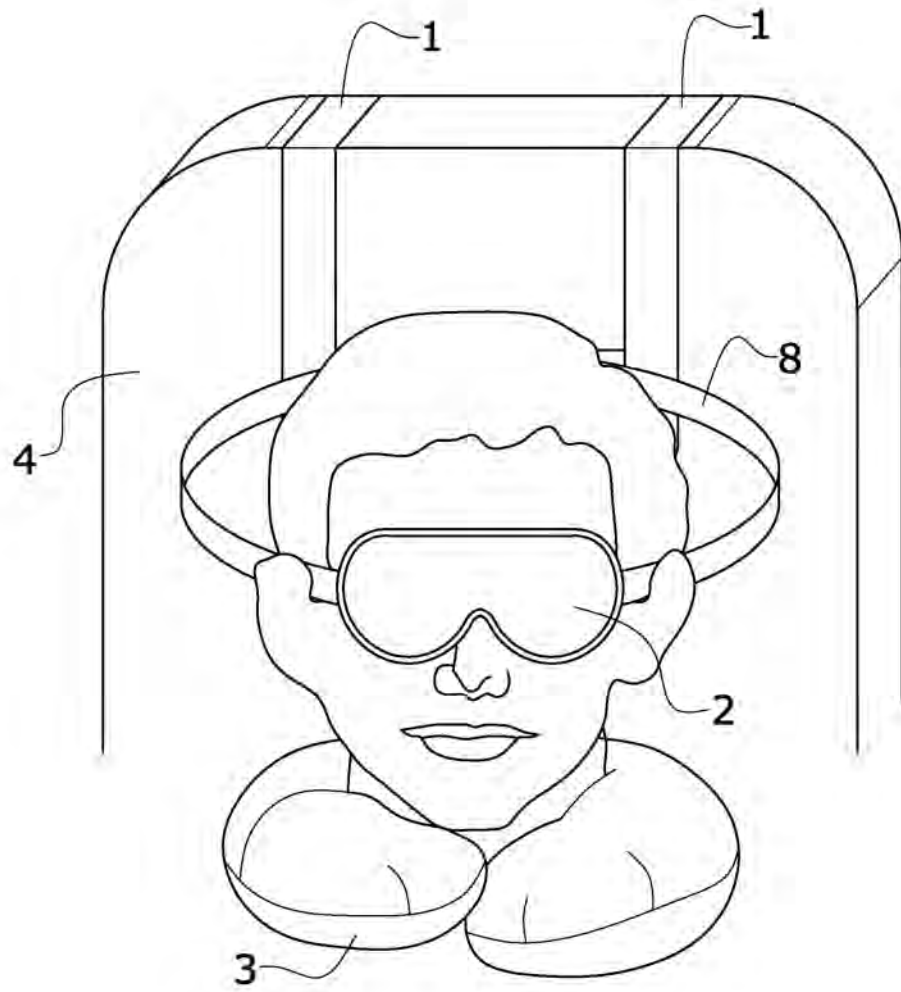


FIG.2



**FIG.3**

