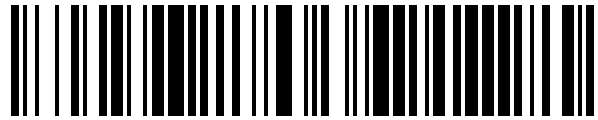


19



OFICINA ESPAÑOLA DE  
PATENTES Y MARCAS

ESPAÑA



11 Número de publicación: **1 162 783**

21 Número de solicitud: 201600484

51 Int. Cl.:

**A01K 27/00** (2006.01)

12

SOLICITUD DE MODELO DE UTILIDAD

U

22 Fecha de presentación:

**12.07.2016**

43 Fecha de publicación de la solicitud:

**16.08.2016**

71 Solicitantes:

**VILLARINO FERNANDEZ, Antonio (100.0%)**

**Jaume Ribas 18-20, 1. 4**

**08980 Sant Feliu de Llobregat (Barcelona) ES**

72 Inventor/es:

**VILLARINO FERNANDEZ, Antonio**

74 Agente/Representante:

**SÁEZ MENCHÓN, Onofre Indalecio**

54 Título: **Correa para animales**

ES 1 162 783 U

## DESCRIPCIÓN

Correa para animales.

### 5 **Objeto de la invención**

La presente invención se refiere a una correa para animales, preferentemente para perros, prevista para poder controlar con eficacia y ejercer menor fuerza, cualquier tirón que ejerza el animal cuando el mismo está sujeto por la correa agarrada por el dueño del mismo.

### **Antecedentes de la invención**

Las correas para perros suelen estar constituidas por un cordón, cinta o cualquier otro elemento similar que normalmente permite mantener controlado el animal.

Sin embargo, cuando se trata de perros de gran peso y fuerza, dichas correas no siempre resultan eficaces, sobre todo cuando el animal pega un tirón brusco, saliéndose utilizar para este tipo de animales correas de menor longitud que si bien mejoran ligeramente el control del animal, siguen presentando en esencia los mismos problemas de falta de control y amortiguación de los tirones.

### **Descripción de la invención**

El dispositivo que se preconiza ha sido concebido para resolver la problemática anteriormente expuesta. en base a una estructura sencilla pero sumamente eficaz.

Para ello, y de forma más concreta, la correa de la invención se caracteriza porque la misma. siendo de una longitud determinada, esta puede reducirse entre unos límites, en virtud de que la misma se hace discurrir a través de tres poleas, una en correspondencia con la zona de enganche del agarradero de la correa, otra en correspondencia con el enganche para el collar del perro, y una tercera intermedia entre las anteriores, de manera que a través de esta polea intermedia discurren dos tramos de correa, uno de cuyos tramos va fijado a un soporte de enganche al cinturón del usuario, mientras que el otro tramo, tras pasar por esta polea intermedia se hace también pasar por la polea prevista en el soporte de enganche del cinturón y finalizar en un agarradero, externo, a través del cual, cuando se lleva a cabo un tirón por parte de animal, el dueño podrá traccionar con la mano de este asidero, para reducir la longitud de la correa, y en virtud de la desmultiplicación de fuerza que se obtiene con el sistema de poleas, poder controlar al animal con un menor esfuerzo y mayor eficacia.

El conjunto de las poleas queda debidamente inserto en una funda flexible, en orden a que el dispositivo tenga un aspecto externo similar al de una correa convencional, si bien dicho carácter flexible hace que el conjunto presente un carácter retraíble, a través del segundo asidero anteriormente descrito.

Con la correa de la invención el perro no se verá castigado ante el traccionado y control que ejerza el dueño o cuidador del mismo, sin mermar su movilidad y sin producir sensaciones de ahogo del propio perro.

De igual manera, al disponer de dos puntos de tracción, la fijación al cinturón, y el asidero que regula la longitud y esfuerzos transmitidos a través de las poleas, el dispositivo de la invención presenta también un mayor control en lo que se refiere a esfuerzos laterales.

5 Por último decir que con la correa de la invención, al requerirse de un menor esfuerzo en el control del animal, podrá ser utilizada por personas con menor fuerza incluso que la del propio animal, pudiendo controlar a éste de forma segura en virtud de la comentada multiplicación de en la transmisión de esfuerzos que se consigue en base al sistema de poleas.

10 En base al sistema descrito, es posible el empleo de una segunda correa de idénticas/similares características, para animales de gran envergadura y peso.

### **Descripción de los dibujos**

15 Para complementar la descripción que seguidamente se va a realizar y con objeto de ayudar a una mejor comprensión de las características del invento, de acuerdo con un ejemplo preferente de realización práctica del mismo, se acompaña como parte integrante de dicha descripción, un juego de planos en donde con carácter ilustrativo y no  
20 limitativo, se ha representado lo siguiente:

La figura 1.- Muestra una representación correspondiente a una vista en planta de una correa para animales realizada de acuerdo con el objeto de la presente invención.

25 La figura 2.- Muestra una vista en planta del conjunto de la correa desprovista de su funda, en orden a poder visualizar el sistema de poleas que se prevé que participen en la misma.

### **Realización preferente de la invención**

30 Como se puede ver en las figuras reseñadas, la correa de la invención, prevista para ir montada en el seno de una funda flexible (1), incluye en uno de sus extremos unos medios de enganche (2) para el correspondiente collar (3) o arnés de que se trate asociado al animal, mientras que en su extremo opuesto se ha previsto un elemento de  
35 enganche (4) para el cinturón (5) del usuario.

Pues bien, la correa propiamente dicha discurre a través de tres poleas (6-7-8). la primera de ellas prevista en el soporte (9) para el enganche (2) del collar (3), la segunda polea (7) se dispone en un soporte (10) dispuesta en posición intermedia entre las poleas (6) y (8).  
40 estando esta última prevista en el soporte (11) del enganche (4) para el cinturón (5).

Según esta disposición de las poleas (6-7-8), la propia correa, referenciada en general con (12), presenta un primer tramo (14) cuyo extremo está fijado inamoviblemente al soporte (8) del enganche (4) del cinturón (5), inmovilizándose mediante un tope (13),  
45 mientras que su extremo opuesto se hace pasar por la polea (6), según se muestra en la figura 2, para fijarse, a través de su extremo (15), en el soporte (10) de la polea (7), en tanto que a través de dicha polea (7) se hace pasar el segundo tramo de la correa (12), que define dos sub tramos (16-17), el primero de ellos fijado al tope (13) anteriormente referido, mientras que el sub-tramo opuesto (17), concretamente su extremidad libre (19)  
50 se hace pasar por la polea (8), rematándose dicha extremidad libre (19) en un asidero (20).

5 Esta configuración hace que la correa tenga unos topes de extensibilidad, mientras que, si es necesario controlar al perro, al traccionar del asidero (20) los esfuerzos que se aplican sobre dicho asidero (20) se ven multiplicados por el sistema de poleas (7-8-9) transmitiéndose de esta forma multiplicados al collar (3), lo que permite controlar con menor esfuerzo a dicho animal, así como el control adicional que supone la reducción en la longitud de la correa que se produce al traccionar del comentado asidero (20).

10 En la figura 2 se ha representado en trazo discontinuo, por ser un elemento opcional, un cordón elástico (21) susceptible de relacionar las poleas (6) y (7), haciendo tender a que estas se aproximen entre sí, en orden a que la correa tienda en situación normal de uso o de reposo a su posición de máxima extensión.

## REIVINDICACIONES

- 5 1. Correa para animales, del tipo de las que cuentan en uno de sus extremos con medios de enganche para el collar o arnés del animal y en el extremo opuesto con un agarradero manual, **caracterizada** porque la correa propiamente dicha es pasante por tres poleas (6-7-8), una en correspondencia con el extremo del collar (3), otra en correspondencia con el un medio de fijación al cinturón del usuario (5), y otra intermedia entre las anteriores, estableciéndose entre dichas poleas dos tramos de correa fijos con respecto a la polea asociada a los medios de enganche al cinturón, uno de los cuales (14) se inmoviliza
- 10 mediante un tope (13) a dicha polea (8), mientras que su otro extremo se hace pasar por la polea (6) asociada a la correa (3) para fijarse por su extremidad libre (15) a la polea intermedia (7), mientras que el otro tramo de la correa, que parte igualmente del tope (13) fijado a la polea (8) asociada al cinturón (5), se hace pasar por la polea intermedia (7) para pasar a su vez por la polea (8) y rematarse finalmente en un asidero (20) de
- 15 regulación de la longitud de la correa y de transmisión de esfuerzos en la misma.
2. Correa para animales, según reivindicación 1ª, **caracterizada** porque el sistema de poleas queda inserto en el seno de una funda flexible.
- 20 3. Correa para animales, según reivindicación 1ª, **caracterizada** porque entre las poleas (6) y (7) se establece un cordón elástico que define unos medios de extensión automática para la correa en situación de reposo.

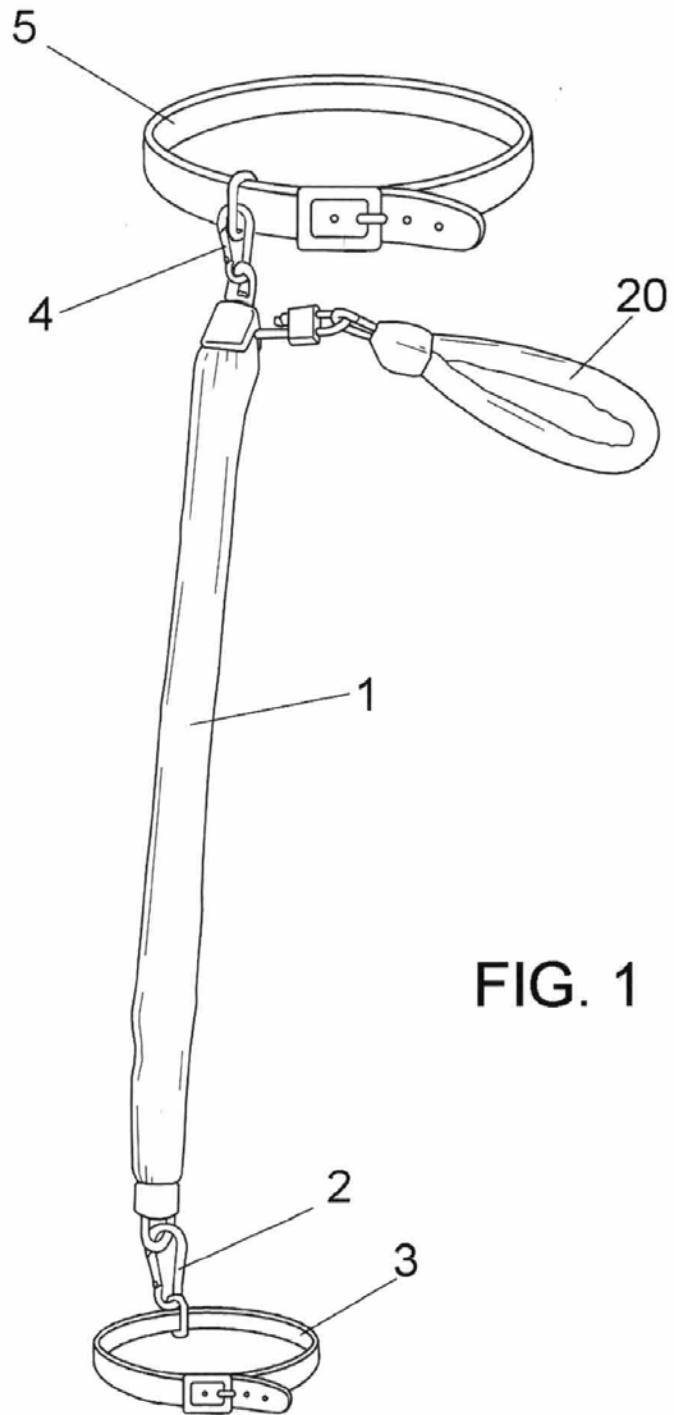


FIG. 1

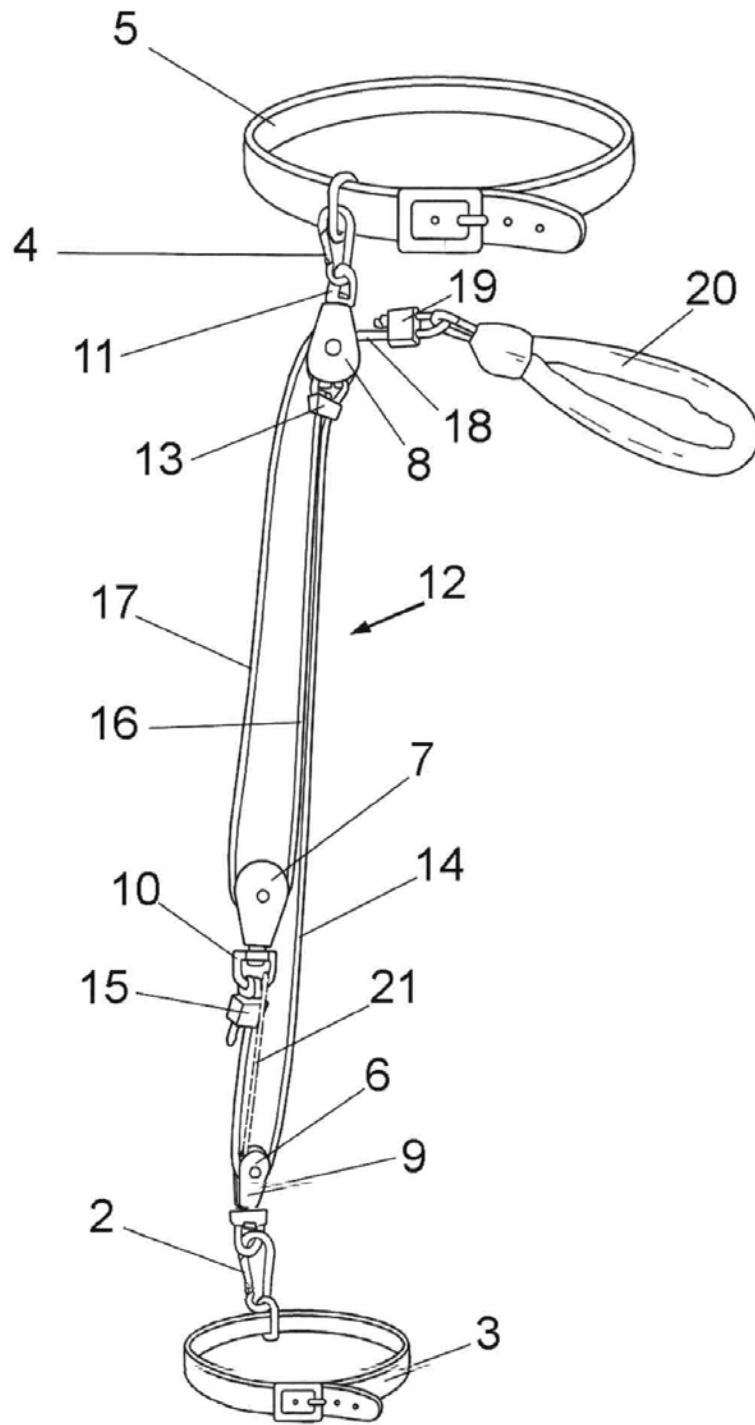


FIG. 2