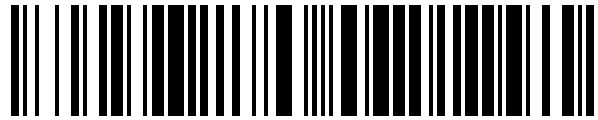


19



OFICINA ESPAÑOLA DE
PATENTES Y MARCAS

ESPAÑA



11 Número de publicación: **1 162 809**

21 Número de solicitud: 201630859

51 Int. Cl.:

E04H 3/02 (2006.01)

A47J 31/00 (2006.01)

12

SOLICITUD DE MODELO DE UTILIDAD

U

22 Fecha de presentación:

01.07.2016

43 Fecha de publicación de la solicitud:

16.08.2016

71 Solicitantes:

ACOSTA VILLANUEVA, Mario (100.0%)
Piza Europa, 3-1º A
26500 CALAHORRA (La Rioja) ES

72 Inventor/es:

ACOSTA VILLANUEVA, Mario

74 Agente/Representante:

UNGRÍA LÓPEZ, Javier

54 Título: **BARRA DE BAR PERFECCIONADA**

ES 1 162 809 U

DESCRIPCIÓN

Barra de bar perfeccionada

5 Objeto de la invención

La presente invención se refiere a una barra de bar perfeccionada, que incluye elementos para el control del alcohol servido en cada consumición y para ofrecer al cliente alternativas lúdicas integradas en la barra, que permitan al local que tiene la barra diferenciarse de otros locales.

10

Problema técnico a resolver y antecedentes de la invención

Actualmente, cada vez se están poniendo más de moda los locales dedicados a la preparación y venta de combinados, copas y cócteles, donde no sólo se valora la perfecta preparación de esos combinados, copas o cócteles, sino que se valora cada vez más el hecho de disponer de un ambiente agradable donde disfrutar con tranquilidad de la bebida.

15

Asimismo, los hosteleros buscan obtener una mayor captación de clientela, ofreciendo, además de buenas preparaciones y ambientes agradables en sus locales, algún dispositivo o atracción que haga su local distinto a los demás locales.

20

A la hora de preparar bebidas han surgido multitud de elementos que se emplean en la preparación artística de dichas bebidas, entre estos dispositivos cabe destacar por ejemplo, el empleo de máquinas para criogenizar las copas antes de servir la bebida en ellas.

25 También se han desarrollado diferentes tipos barras de bar interactivas donde se puede desde visualizar vídeos hasta crear efectos visuales sobre la barra.

Incluso los carritos empleados en promociones de marcas específicas, que se mueven de un local a otro, también requieren de elementos que distingan unas barras de otras y dado el carácter promocional de estos elementos, cualquier tipo de dispositivo que entretenga al consumidor.

30

Descripción de la invención

La invención que se describe divulga una barra de bar perfeccionada que comprende al menos una báscula integrada en una estructura de barra. La báscula está configurada para activarse de un modo a elegir entre automáticamente al colocar sobre la báscula una copa o

35

manualmente por parte de un camarero, de este modo se puede controlar la cantidad de alcohol que se suministra en la copa de un modo divertido, alternativo y a la vez muy exacto.

5 La barra perfeccionada objeto de la invención comprende un cristal superior protegiendo la báscula, así se protege la báscula de posible derrames de líquidos sobre ella que acortarían la vida útil de la báscula.

10 La barra perfeccionada comprende una primera pantalla orientada hacia un cliente y una segunda pantalla orientada hacia un camarero de modo que los dos pueden controlar la cantidad de alcohol que se suministra en el procedimiento de preparación de una copa.

15 La báscula de la barra de bar perfeccionada objeto de la invención comprende un elemento lumínico configurado para mostrar gráficamente la cantidad de alcohol que se suministra en el procedimiento de preparación de una copa.

Finalmente la báscula objeto de la invención comprende un soporte informático configurado para almacenar los datos obtenidos por las básculas, y de esta manera tener un control del total de alcohol distribuido en el local diferenciado por tipos de alcohol.

20 **Descripción de las figuras**

Para completar la descripción y con objeto de ayudar a una mejor comprensión de las características del invento, se acompaña a esta memoria descriptiva, como parte integrante de la misma, con un conjunto de dibujos en dónde con carácter ilustrativo y no limitativo, se ha representado lo siguiente:

25

La figura 1 es una vista en planta de la barra objeto de la invención.

La figura 2 es una vista en lateral en sección de la barra objeto de la invención.

30 Las distintas referencias numéricas que se encuentran reflejadas en las figuras corresponden a los siguientes elementos:

- 1.- báscula,
- 2.- cristal superior,
- 3.- primera pantalla,
- 35 4.- segunda pantalla,
- 5.- elemento lumínico, y

6.- soporte informático

7.- Copa.

Realización preferente de la invención

5 Como ya se ha indicado, y tal y como puede apreciarse en las figuras el objeto de la invención es una barra de bar que integra una serie de básculas (1) digitales, de modo que ofrece un mayor atractivo al usuario y un mayor control al dueño del local en cuanto a la cantidad de alcohol que se va sirviendo a lo largo de la jornada en el bar.

10 Las básculas (1) digitales de la barra de bar objeto de la invención se insertan en la superficie superior de la barra y se protegen mediante un cristal superior (2). Dicho cristal superior (2) es bien de un color oscuro o bien un cristal retroiluminable, de modo que la báscula (1) digital alojada en la barra no se ve hasta que se activa, es decir cuando no hay situada una copa (7) sobre la báscula (1) digital, la barra permanece sin ningún elemento que dé idea de las
15 basculas (1) digitales alojadas en su interior.

La activación de la báscula (1) digital se produce cuando se sitúa una copa (7) sobre la citada báscula (1) digital, y activa dos pantallas (3, 4), una primera pantalla (3) dirigida hacia el cliente y una segunda pantalla (4) orientada hacia el camarero, de modo que tanto el cliente
20 como el camarero tienen control de la cantidad de alcohol que se está suministrando en cada bebida.

La báscula (1) digital cuenta con un elemento lumínico (5) para mostrar la cantidad de alcohol que se está suministrando al preparar la bebida. Ese elemento lumínico (5) puede ser una
25 pluralidad de casillas que se van iluminando mientras se va aportando alcohol a la copa (7) o un elemento de sector circular que rodea la copa y que cuando el alcohol suministrado alcanza la cantidad apropiada se cierra. El elemento lumínico (5) ofrece una intensidad de luminosidad variable, con la mayor luminosidad con la cantidad alcohol óptima en la copa (7).

30 Las básculas (1) digitales de la barra objeto de la invención están programadas para controlar el volumen de llenado de la copa (7) según los distintos tipos de alcohol, ya que las densidades de los distintos tipos de alcohol son diferentes.

Así pues, previamente a comenzar a servir una bebida, el camarero tiene que seleccionar el
35 tipo de alcohol que se va a servir en la bebida y el tipo de consumición que se va a servir (copa, vaso de vino, chupito,...), de este modo el elemento lumínico (5) de la barra es capaz

de mostrar con su iluminación la cantidad de alcohol que se está suministrando y permite al camarero no servir alcohol de más en cada copa (7) y al cliente controlar que la cantidad de alcohol suministrada es la correcta.

5 Las básculas (1) digitales de la barra objeto de la invención almacenan en un soporte informático (6) los datos de consumo global por cada tipo de alcohol, de esta manera se tiene un control de las consumiciones vendidas, del tipo de consumiciones servidas y por tanto se tiene un control de tanto de la caja realizada así como de la cantidad de alcohol que hay almacenado en el bar.

10

Estos datos permiten un mejor control de la necesidad de reposición de los distintos tipos de alcohol, evitando tener almacenado alcohol que no se gaste y por tanto evitando gastos improductivos en la gestión del alcohol del local.

15 La báscula (1) digital tiene dos maneras de activarse, se activa manualmente por parte del camarero y se activa mediante un sensor de presión que detecta la colocación de una copa (7) sobre la báscula previamente al vertido de la bebida.

Adicionalmente para tarar la báscula (1), esto es poner la báscula (1) a 0 y poder realizar el
20 pesado de la bebida alcohólica que se sirve se puede hacer de dos maneras. Una primera manera manual, en la que la báscula (1) puede ponerse a 0 por el camarero, de modo que una vez se ha puesto sobre la báscula (1) la copa (7) y se ha puesto el hielo, el camarero pone a 0 la báscula. Y una segunda manera automática, donde la báscula se pone a 0 una vez ha transcurrido un tiempo desde que detecta un primer peso sobre ella (tiempo que se
25 estima tarda el camarero entre poner la copa (7) y añadir el hielo).

Finalmente la barra objeto de la invención puede ser también una barra móvil, montada en una estructura de carrito, del tipo de barra de las que se usan en promociones puntuales de una marca específica, que se desplazan de un local a otro.

30

Toda la descripción de la realización preferente de la invención se ha descrito referida a básculas (1) digitales, sin embargo esto no es limitativo ya que puede ser cualquier tipo de báscula (1).

La invención no debe verse limitada a la realización particular descrita en este documento. Expertos en la materia pueden desarrollar otras realizaciones a la vista de la descripción aquí realizada. En consecuencia, el alcance de la invención se define por las siguientes

5 reivindicaciones.

REIVINDICACIONES

- 1.- Barra perfeccionada **caracterizada por** que comprende al menos una báscula (1) integrada en una estructura de barra.
- 5
- 2.- Barra perfeccionada según la reivindicación 1 **caracterizada por** que la báscula (1) está configurada para activarse automáticamente al colocar sobre la báscula (1) una copa (7).
- 3.- Barra perfeccionada según la reivindicación 1 **caracterizada por** que la báscula (1) está configurada para activarse manualmente por parte de un camarero.
- 10
- 4.- Barra perfeccionada según cualquiera de las reivindicaciones anteriores **caracterizada por** que comprende un cristal superior (2) configurado para proteger la báscula (1).
- 15
- 5.- Barra perfeccionada según cualquiera de las reivindicaciones anteriores **caracterizada por** que comprende una primera pantalla (3) orientada hacia un cliente y una segunda pantalla (4) orientada hacia un camarero.
- 20
- 6.- Barra perfeccionada según cualquiera de las reivindicaciones anteriores **caracterizada por** que la báscula comprende un elemento lumínico (5) configurado para mostrar gráficamente la cantidad de alcohol que se suministra en un procedimiento de preparación de una bebida.
- 25
- 7.- Barra perfeccionada según cualquiera de las reivindicaciones anteriores **caracterizada por** que comprende un soporte informático (6) configurado para almacenar los datos obtenidos por las básculas (1).

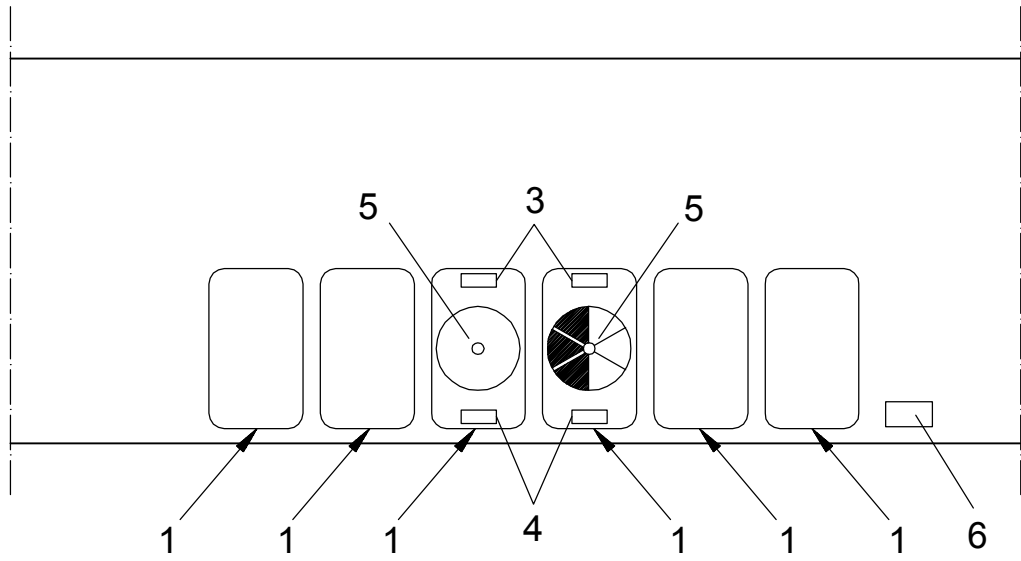


FIG. 1

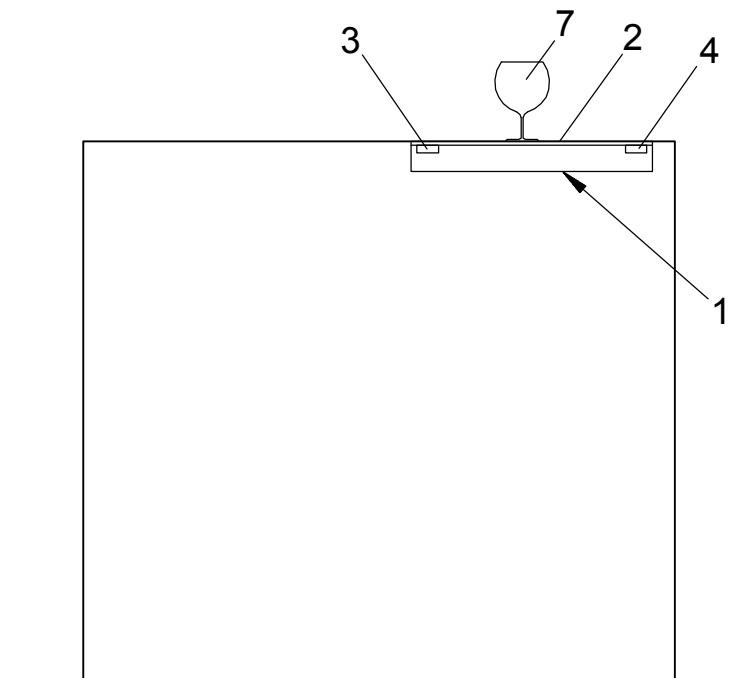


FIG. 2