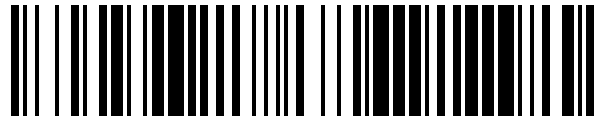


19



OFICINA ESPAÑOLA DE  
PATENTES Y MARCAS

ESPAÑA



11 Número de publicación: **1 163 358**

21 Número de solicitud: 201630904

51 Int. Cl.:

**A61F 13/32** (2006.01)

**A61F 13/26** (2006.01)

**A61F 13/15** (2006.01)

12

SOLICITUD DE MODELO DE UTILIDAD

U

22 Fecha de presentación:

**13.07.2016**

43 Fecha de publicación de la solicitud:

**24.08.2016**

71 Solicitantes:

**ECAREYOU INNOVATION, S.L. (100.0%)  
Crta. De Sant Cugat a Rubí nº 63 A Pta. 2 5  
08191 Rubí (Barcelona) ES**

72 Inventor/es:

**GARRIGA I RODÓ, Joan**

74 Agente/Representante:

**ESPIELL VOLART, Eduardo María**

54 Título: **Dispositivo aplicador para copa menstrual.**

ES 1 163 358 U

**DESCRIPCIÓN**

**DISPOSITIVO APLICADOR PARA COPA MENSTRUAL**

**5 OBJETO DE LA INVENCION**

La invención, tal como expresa el enunciado de la presente memoria descriptiva, se refiere a un dispositivo aplicador para copa menstrual, que supone una destacable novedad en el estado actual de la técnica.

10

El objeto de la presente invención recae en un dispositivo aplicador cuya finalidad es facilitar la operación de colocación de la copa menstrual en el cuerpo de la mujer, haciendo que sea más higiénico y rápido y al mismo tiempo, al evitar la necesidad de introducir los dedos para ello, mecanizar el proceso y agilizar una correcta colocación.

15

**CAMPO DE APLICACIÓN DE LA INVENCION**

El campo de aplicación de la presente invención se enmarca dentro del sector de la industria dedicada a la fabricación de accesorios para los artículos de higiene íntima femenina, centrándose particularmente en el ámbito de los destinados a la contención del flujo menstrual, y más en particular a las conocidas como copas menstruales.

20

**25 ANTECEDENTES DE LA INVENCION**

Existen en el mercado diferentes dispositivos de contención del flujo menstrual conocidos como copa menstrual y que consisten, esencialmente, en un cuerpo impermeable y flexible, normalmente de  
30  
silicona, que adopta una configuración de recipiente a modo de copa, de

ahí su nombre, en cuya parte inferior externa, la opuesta a la embocadura, cuenta con medios de sujeción para proceder a su extracción una vez utilizado, los cuales pueden consistir en unos regruesamientos o, en modelos más recientes, en un elemento filiforme.

5

Sin embargo, su utilización plantea ciertas reticencias, entre las que cabe destacar el hecho de que, para su colocación, no se conoce ningún accesorio que la facilite y se debe efectuar introduciendo manualmente el mencionado cuerpo en el interior de la vagina, procurando que la embocadura quede orientada hacia el interior y los medios de extracción orientados hacia el lado opuesto, lo cual, además de poco higiénico, puede resultar complicado y provocar errores en la colocación que harán poco efectivo su uso, con los inconvenientes que ello conlleva.

10

15

El objetivo de la presente invención es, pues, el desarrollo de un novedoso accesorio diseñado específicamente para evitar tales inconvenientes y proporcionar un medio práctico y efectivo para facilitar dicha colocación de la copa menstrual, haciendo que su uso se pueda extender a un mayor número de usuarias.

20

Por otra parte, y como referencia al estado actual de la técnica, cabe señalar que, al menos por parte del solicitante, se desconoce la existencia de ningún otro dispositivo aplicador para copa menstrual o invención de aplicación similar ni que presente unas características técnicas y estructurales iguales o semejantes a las que presenta el que aquí se reivindicán.

25

30

## EXPLICACIÓN DE LA INVENCION

El dispositivo aplicador para copa menstrual que la invención propone se configura, pues, como una novedad dentro de su campo de aplicación, ya  
5 que a tenor de su implementación se alcanzan satisfactoriamente los objetivos señalados, estando los detalles caracterizadores que lo hacen posible convenientemente recogidos en las reivindicaciones finales que acompañan la presente descripción.

10 Concretamente, lo que la invención propone, como se ha señalado anteriormente, es un dispositivo aplicador diseñado específicamente para facilitar la operación de colocación de una copa menstrual en el cuerpo de la mujer para que sea más higiénico, rápido y evitar errores.

15 Para ello, el dispositivo se configura, esencialmente, a partir de dos piezas acoplables entre sí con un movimiento de deslizamiento axial que comprenden unos medios de sujeción de la copa, en una de ellas, permitiendo su inserción en el cuerpo de la mujer, y, en la otra, unos medios de empuje para su separación de los medios de sujeción y  
20 provocar una correcta colocación.

Más específicamente, el dispositivo comprende una pieza externa, interiormente hueca y provista en su extremo distal de sendos brazos que actúan a modo de pinza, entre los que se sujeta la copa al colocarla  
25 doblada entre ellos, y una pieza interna que, dimensionada para encajar ajustadamente en el interior de la pieza externa, se desliza en el interior de la misma a modo de émbolo, de tal manera que, el movimiento de deslizamiento entre ambas piezas produce el empuje, por parte de sendos apéndices previstos en el extremo distal de dicha pieza interior,  
30 sobre la copa sujeta entre los brazos de la pieza externa, facilitando la

perfecta colocación de la misma en el cuerpo de la mujer.

Cabe mencionar, además, que ambas piezas son, preferentemente huecas, de modo que si la copa presenta, como medios de sujeción, con un elemento filiforme, éste se puede insertar a través del hueco de la pieza interior.

El descrito dispositivo aplicador para copa menstrual consiste, pues, en una estructura innovadora de características desconocidas hasta ahora para el fin a que se destina, razones que unidas a su utilidad práctica, la dotan de fundamento suficiente para obtener el privilegio de exclusividad que se solicita.

## 15 **DESCRIPCIÓN DE LOS DIBUJOS**

Para complementar la descripción que se está realizando y con objeto de ayudar a una mejor comprensión de las características de la invención, se acompaña a la presente memoria descriptiva, como parte integrante de la misma, una hoja de planos en la que con carácter ilustrativo y no limitativo se ha representado lo siguiente:

La figura número 1.- Muestra una vista en despiece y en alzado lateral de un ejemplo de realización del dispositivo aplicador para copa menstrual, objeto de la invención, apreciándose las partes y elementos que comprende, así como su configuración;

la figura número 2.- Muestra una vista en alzado del dispositivo aplicador para copa menstrual, según el ejemplo mostrado en la figura 1, una vez montado y en posición de sujetar la copa previamente a la introducción de

la misma en el interior del cuerpo de la mujer; y

la figura número 3.- Muestra una vista en alzado del dispositivo, en su posición de uso una vez colocada la copa.

5

### **REALIZACIÓN PREFERENTE DE LA INVENCION**

A la vista de las mencionadas figuras, y de acuerdo con la numeración adoptada en ellas, se puede apreciar un ejemplo no limitativo del dispositivo aplicador para copa menstrual de la invención, el cual comprende las partes y elementos que se indican y describen en detalle a continuación.

Así, tal como se aprecia en dichas figuras, el dispositivo (1) en cuestión comprende, esencialmente, dos piezas (2, 3) acoplables entre sí con un movimiento de deslizamiento axial, de las cuales, una primera pieza, o pieza exterior (2), comprende unos medios de sujeción (21) de la copa menstrual (4) a colocar, que permiten su inserción doblada en el interior del cuerpo de la mujer, y una segunda pieza, o pieza interior (3), la cual comprende unos medios de empuje (31) que despliegan la copa menstrual (4) de los medios de sujeción (21) de la pieza exterior (2) dentro del cuerpo de la mujer, provocando la abertura de la copa para su colocación, en posición adecuada, para su uso.

Como se aprecia en la figura 3, la copa menstrual (4) a que se destina el dispositivo (1) está conformada por un cuerpo flexible, en forma de recipiente tipo copa, provisto de medios de extracción (4a) en la parte externa opuesta a su embocadura, pudiendo dichos medios de extracción (4a) consistir en protuberancias, como en el ejemplo mostrado, o en elementos filiformes (no representados).

En la realización preferida, ambas piezas son cilíndricas y la pieza exterior (2) presenta un hueco interior pasante (22) apto para acoger de manera ajustada la pieza interior (3) permitiendo el movimiento de deslizamiento axial entre ambas (2, 3).

5

Por su parte, los medios de sujeción (21) de la copa menstrual (4) que presenta dicha pieza externa (2) están constituidos por sendos brazos (21) que actúan a modo de pinza al dimanar paralelos de uno de los extremos de dicha pieza (2), en concreto del extremo por el que se inserta el dispositivo (1) en el cuerpo de la mujer, el cual se indica como extremo distal (2a), mientras que el extremo opuesto, o extremo proximal (2b), de dicha pieza externa (2) presenta un tramo liso (23) para facilitar su manejo así como, opcionalmente, un resalte (24).

15 Más específicamente, dichos brazos (21) crean un alojamiento central (25) para la inserción de la copa (4) y presentan una longitud apropiada para dotarlos de cierta elasticidad que origina que actúen a modo de pinzas. Opcionalmente, las puntas (26) de ambos brazos (21) están regreasadas ligeramente hacia su parte interior.

20

Ventajosamente, los medios de empuje que comprende la pieza interior (3), para desplegar la copa menstrual (4) de los medios de sujeción (21) de la pieza exterior (2), están constituidos por sendos apéndices (31) que emergen paralelos de dicha pieza interior (3), la cual se inserta en la pieza exterior (2) a través del orificio del hueco interior pasante abierto por el extremo proximal (2a) de la misma, mientras que el extremo opuesto de la pieza interior (3) presenta un reborde perimetral (32) que actúa de tope impidiendo la inserción de la misma más allá de lo necesario en el interior de la pieza exterior (2).

30

Cabe mencionar que, al igual que los brazos (21) de la pieza exterior (2), los apéndices (31) de esta pieza interior también presentan una longitud tal que les otorga cierta elasticidad, de tal modo que, al ser insertados en el interior de la pieza exterior (2), se unen entre sí. Además, 5 preferentemente, los extremos de ambos apéndices (31) presentan respectivos ensanchamientos (33), que determinan una superficie más amplia para empujar la copa menstrual (4).

Preferentemente, además, la pieza interior (3) también posee 10 interiormente una perforación interior (34) que la atraviesa longitudinalmente para, en su caso, insertar un elemento filiforme con que puede presentar la copa menstrual (4) como medio de extracción (4a) de la misma.

15 Con todo ello, el modo de utilización del dispositivo es como sigue:

- Se procede, en primer lugar, tras el asido del dispositivo de la invención (1) a la fijación de la copa menstrual (4) en la pieza exterior (2), colocándola doblada entre los medios de sujeción (21) 20 que presenta en su extremo distal (2a), teniendo cuidado de colocar la embocadura de la copa orientada hacia la parte final de dicho extremo distal (2a) y los medios de extracción (4a) de la misma orientados hacia el centro de la pieza (2), tal como muestra la figura 2.

25

- Seguidamente, se introduce parcialmente la pieza interior (3) en la pieza exterior (2), a través del orificio de su hueco interior pasante (22). Si la copa (4) posee con elementos filiformes como medios de extracción (4a), éstos se insertan en el dispositivo (1), a través de 30 la perforación interior (34) de la pieza interior (3), si bien esta



opción no se ha representado.

- 5 - A continuación, se introduce el dispositivo (1) en el cuerpo de la usuaria, insertando la copa menstrual (4) sujeta con los medios de sujeción (21) de la pieza externa (2), lo cual evita sujetarla con los dedos y la necesidad de introducirlos en el interior de la vagina, pues únicamente se sujeta dicha pieza exterior (2).
  
- 10 - Finalmente, una vez introducida la copa en el cuerpo de la mujer, se efectúa un movimiento de desplazamiento relativo axial entre ambas, de tal modo que sujetando la pieza interior (3) y manteniéndola en una distancia fija del cuerpo de la mujer, la pieza exterior (2) se desplaza hacia fuera, hasta extraerla totalmente, haciendo que trabajen los medios de empuje (31) de la pieza  
15 interior (3) para mantener la copa (4) colocada en su lugar dentro del cuerpo, tal como muestra la figura 3, hasta extraer totalmente el dispositivo (1). En el caso de que la copa menstrual (4) posea con elementos filiformes como medios de extracción (4a) antes de  
20 efectuar el desplazamiento relativo axial entre las piezas (3 y 2), el usuario debe pinzar el extremo del elemento filiforme que sobresale de la perforación interior (34) de la pieza interior (3) con el fin de asegurar una correcta colocación de la copa menstrual (4)

25 Descrita suficientemente la naturaleza de la presente invención, así como la manera de ponerla en práctica, no se considera necesario hacer más extensa su explicación para que cualquier experto en la materia comprenda su alcance y las ventajas que de ella se derivan, haciéndose constar que, dentro de su esencialidad, podrá ser llevada a la práctica en  
30 otros modos de realización que difieran en detalle de la indicada a título de ejemplo, y a las cuales alcanzará igualmente la protección que se

recaba siempre que no se altere, cambie o modifique su principio fundamental.

## REIVINDICACIONES

- 1.- Dispositivo aplicador para copa menstrual, la cual está constituida por un cuerpo flexible en forma de copa (4) y provista de medios de extracción (4a) consistentes en protuberancias o elementos filiformes situados en la parte externa opuesta a su embocadura, **caracterizado** por comprender dos piezas (2, 3), acoplables entre sí con un movimiento de deslizamiento axial, de las cuales, una primera pieza exterior (2) comprende unos medios de sujeción (21) de la copa menstrual (4) a colocar, para su inserción doblada en el interior del cuerpo de la mujer, y una segunda pieza interior (3), la cual comprende unos medios de empuje (31) que despliegan la copa menstrual (4) de los medios de sujeción (21) de la pieza exterior (2) una vez colocada dentro del cuerpo de la usuaria.
- 2.- Dispositivo aplicador para copa menstrual, según la reivindicación 1, **caracterizado** porque ambas piezas son cilíndricas y la pieza exterior (2) presenta un hueco interior pasante (22) apto para acoger de manera ajustada la pieza interior (3) permitiendo el movimiento de deslizamiento axial entre ambas.
- 3.- Dispositivo aplicador para copa menstrual, según la reivindicación 2, **caracterizado** porque los medios de sujeción (21) de la pieza externa (2) están constituidos por sendos brazos (21) que emergen paralelos del extremo distal (2a) de dicha pieza (2), por el que se inserta el dispositivo (1) en el cuerpo de la usuaria.
- 4.- Dispositivo aplicador para copa menstrual, según la reivindicación 3, **caracterizado** porque el extremo proximal (2b) de la pieza externa (2) presenta un tramo liso (23) para facilitar su manejo.

5.- Dispositivo aplicador para copa menstrual, según la reivindicación 4, **caracterizado** porque los brazos (21) crean un alojamiento central (25) para la inserción de la copa (4) y presentan una longitud apropiada para dotarlos de elasticidad para que actúen a modo de pinza.

5

6.- Dispositivo aplicador para copa menstrual, según cualquiera de las reivindicaciones 2 a 5, **caracterizado** porque los medios de empuje (31) que comprende la pieza interior (3) consisten en sendos apéndices (31) que emergen paralelos de un primer extremo de dicha pieza interior (3), el que se inserta en la pieza exterior (2) a través del orificio del hueco interior pasante (2) abierto en el extremo proximal (2a) de la misma.

10

7.- Dispositivo aplicador para copa menstrual, según la reivindicación 6, **caracterizado** porque el extremo opuesto de la pieza interior (3) al extremo que incorpora los medios de empuje (31) presenta un reborde perimetral (32) que actúa a modo tope.

15

8.- Dispositivo aplicador para copa menstrual, según la reivindicación 6 ó 7, **caracterizado** porque los apéndices (31) de la pieza interior (3) presentan una longitud tal que les otorga elasticidad.

20

9.- Dispositivo aplicador para copa menstrual, según cualquiera de las reivindicaciones 6 a 8, **caracterizado** porque los extremos de ambos apéndices (31) presentan respectivos ensanchamientos (33).

25

10.- Dispositivo aplicador para copa menstrual, según cualquiera de las reivindicaciones 1 a 9, **caracterizado** porque la pieza interior (3) presenta interiormente una perforación interior (34) que la atraviesa longitudinalmente para, en su caso, insertar un elemento filiforme de la copa menstrual (4) como medio de extracción (4a) de la misma.

30

FIG. 1

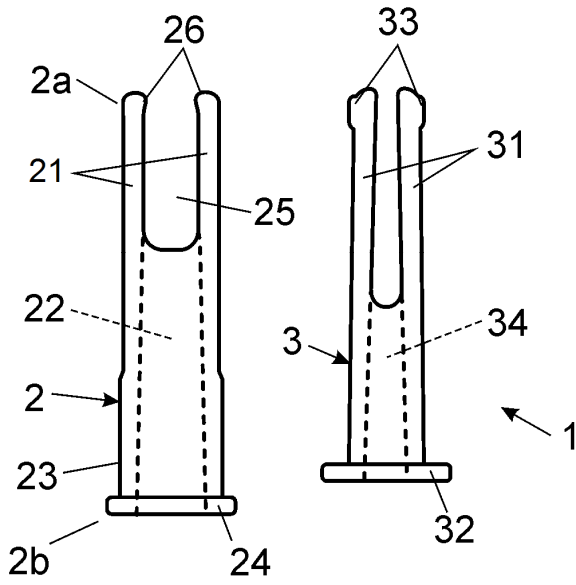


FIG. 2

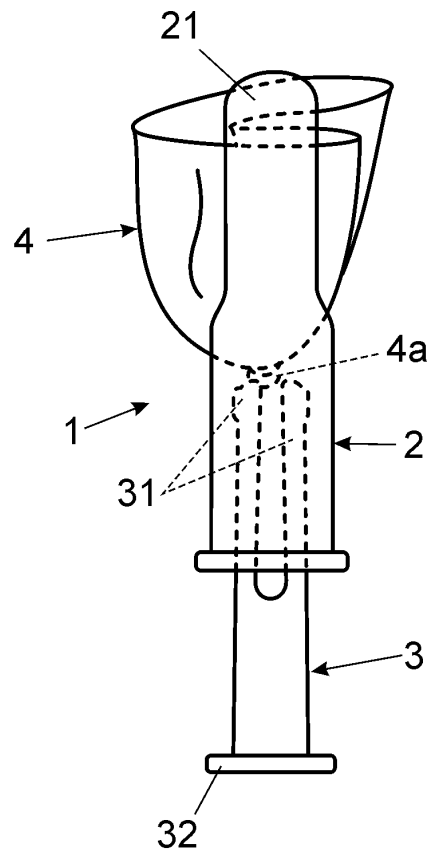


FIG. 3

