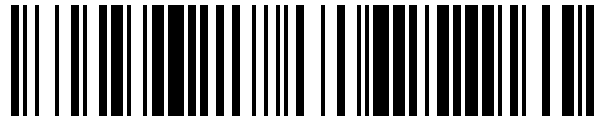


19



OFICINA ESPAÑOLA DE  
PATENTES Y MARCAS

ESPAÑA



11 Número de publicación: **1 163 384**

21 Número de solicitud: 201630896

51 Int. Cl.:

**H02G 3/00** (2006.01)  
**H02G 3/30** (2006.01)  
**H02G 3/34** (2006.01)  
**H02G 3/36** (2006.01)

12

SOLICITUD DE MODELO DE UTILIDAD

U

22 Fecha de presentación:

**11.07.2016**

43 Fecha de publicación de la solicitud:

**24.08.2016**

71 Solicitantes:

**LOPEZ PUGA, Borja Antonio (100.0%)**  
**C/ Taberna, 21**  
**28460 LOS MOLINOS (Madrid) ES**

72 Inventor/es:

**LOPEZ PUGA, Borja Antonio**

74 Agente/Representante:

**GONZÁLEZ LÓPEZ-MENCHERO , Álvaro Luis**

54 Título: **CONJUNTO DE OCULTACIÓN DE CABLES EN PARAMENTOS Y FACHADAS**

**ES 1 163 384 U**

## DESCRIPCIÓN

### CONJUNTO DE OCULTACIÓN DE CABLES EN PARAMENTOS Y FACHADAS

#### 5 OBJETO DE LA INVENCION

Es objeto de la presente invención, tal y como el título de la invención establece, un conjunto de ocultación de cables en paramentos y fachadas.

10 Caracteriza a la presente invención la especial configuración y diseño del conjunto y de los medios de articulación y fijación con los que está provisto, que hacen del mismo un medio de ocultación de cables sin que sea necesario desmontar los cables ya instalados, teniendo acceso a los mismos en cualquier momento o permitiendo montar nuevos cables sin la necesidad de tener que desmontar el conjunto ya instalado.

15 Por lo tanto, la presente invención se circunscribe dentro del ámbito de las conductos de cables.

#### ANTECEDENTES DE LA INVENCION

20 En el estado de la técnica son conocidos los medios empleados para alojar los conductos y cables que discurren por paredes y paramentos, con objeto de que no queden visibles.

Los medios empleados consisten en canaletas que comprenden una base, generalmente, 25 en forma de "U" susceptible de ser fijada a una superficie, generalmente techos y paramentos, y además cuenta con una tapa o cierre anclable sobre la base, quedando alojados los conductos o cables en su interior.

30 Sucede que en una instalación existente en la que se deseen dejar ocultos los cables alojándolos en un conjunto como la descrita obliga al desmontaje de los cables para montar la canaleta, alojar los cables en su interior y finalmente cerrar la canaleta. Siendo toda el anterior proceso, un proceso largo y costoso en mano de obra.

35 Por lo tanto, es objeto de la presente invención desarrollar un conjunto que oculte los cables ya montados en fachadas y paramentos sin necesidad de tener que desmontar los

existentes, desarrollando un conjunto como el que a continuación se describe y queda recogido en su esencialidad en la reivindicación primera.

### DESCRIPCIÓN DE LA INVENCION

5

Es objeto de la presente invención un conjunto para ocultación de cables y similares en paramentos y fachadas que no obliga al desmontaje de los cables ya montados y fijados sobre los paramentos.

10

El conjunto puede presentar diferentes configuraciones o formas, pero en cualquiera de los casos sobre uno de los bordes libres presenta una unión articulada a la estructura, paramento o pared sobre la que se fija, y sobre el otro borde libre presenta unos medios de anclaje o fijación.

15

En un posible forma de realización presenta una forma general de "U", contando sobre los bordes libres de los brazos enfrentados, en uno de los lados una unión articulada, mientras que en el otro extremo unos medios de anclaje o fijación.

20

En otras posibles formas de realización puede presentar una forma plana simplemente, o con forma que adopta el perfil de una moldura de escayola. En cualquiera de los casos define un espacio interior cerrado por el cual discurren los cables.

25

La unión articulada que preferentemente está distribuida de manera regular a lo largo de la longitud del conjunto en su borde libre, permite, por un lado, la sujeción al conjunto sobre la superficie donde los cables están montados y , por otro lado, poder abatir el conjunto de manera que cubra a los cables o deje acceso al espacio de montaje de los cables.

30

Los medios de anclaje o fijación dispuestos en el extremo libre del brazo enfrentado al de montaje de los medios de articulación, tienen como finalidad la de poder sujetar y fijar el conjunto a los paramentos o fachadas donde se desea montar, para ellos, además sobre la fachada o paramento se disponen unos medios complementarios coadyuvantes para la fijación del conjunto.

35

Salvo que se indique lo contrario, todos los elementos técnicos y científicos usados en la presente memoria poseen el significado que habitualmente entiende un experto normal en la

técnica a la que pertenece esta invención. En la práctica de la presente invención se pueden usar procedimientos y materiales similares o equivalentes a los descritos en la memoria.

5 A lo largo de la descripción y de las reivindicaciones la palabra “comprende” y sus variantes no pretenden excluir otras características técnicas, aditivos, componentes o pasos. Para los expertos en la materia, otros objetos, ventajas y características de la invención se desprenderán en parte de la descripción y en parte de la práctica de la invención.

### EXPLICACION DE LAS FIGURAS

10

Para complementar la descripción que se está realizando y con objeto de ayudar a una mejor comprensión de las características de la invención, de acuerdo con un ejemplo preferente de realización práctica de la misma, se acompaña como parte integrante de dicha descripción, un juego de dibujos en donde con carácter ilustrativo y no limitativo, se ha representado lo siguiente.

15

En la figura 1, podemos observar una representación una posible forma de realización del conjunto objeto de la invención y su montaje y relación con los conductos o cables.

20

En la figura 2, se muestra el conjunto de ocultación diseñado para ser montado en la esquina definida entre una pared y el techo.

En la figura 3, se muestra una realización en la que el conjunto presenta una forma escalonada a modo de moldura de escayola.

25

En la figura 4, se muestra una variante anterior en la que se emplea una pieza de tracción fijada a las paredes y permite definir un conjunto de ocultación perfil escalonado a modo de moldura.

30

### REALIZACIÓN PREFERENTE DE LA INVENCION.

A la vista de las figuras se describe seguidamente un modo de realización preferente de la invención propuesta.

35

En la figura 1, que muestra una primera forma de realización, podemos observar una serie de cables (7) fijados a una pared por medio de unas sujeciones de cables (8). Dichos cables

ya están montados y se busca que queden cubiertos por un conjunto sin necesidad de tener que desmontarlos, pudiendo incluso alojar en el espacio que cubre el conjunto futuros posibles cables.

5 El conjunto objeto de la invención, en esta primera forma de realización, presenta una forma general aproximada de "U" comprendiendo un tramo central (1) de cuyos laterales emerge un primer brazo (2) y un segundo brazo (3) ambos en disposición preferente enfrentada.

10 Sobre el borde libre de uno los brazos, que en el caso representado se corresponde con el primer brazo (2) se disponen unas uniones articuladas (4) que permiten la fijación a la pared de montaje y al conjunto en su primer brazo (1).

15 La unión articulada (4), en la realización mostrada comprende un primer tramo de fijación (4.1) que queda sujeto sobre las paredes, y un segundo tramo (4.2) para fijación sobre el primer brazo (1).

20 Sobre el borde libre del otro brazo, que en el caso representado se corresponde con el segundo brazo (3), se disponen unos medios anclaje o fijación (5), que permiten tras articular el conjunto sobre las uniones articuladas, poder fijarla sobre la pared a unas piezas de sujeción (6), preferentemente que tienen forma angular, y que están fijadas a las paredes, en una posición enfrentada y correspondiente con el lugar donde están montados los medios de anclaje o fijación (5).

25 En la figura 2, que muestra otra posible forma de realización, se observa el conjunto de ocultación formado solamente por un tramo central (1) presentando en cualquiera de sus bordes libres unas uniones articuladas (4) para fijación a la pared.

30 En la figura 3, se muestra se muestra otra forma de realización, en la que el tramo central (1), en vez de presentar una forma lisa, como la mostrada en la figura 2, cuenta con un perfil escalonado, pero en cualquier caso cumpliendo con los requisitos establecidos, de definir un espacio interior (9) cerrado accesible mediante abatimiento del conjunto de ocultación por uno de sus bordes libres al contar con unas uniones articuladas (4) y contando sobre el otro borde libre con unos medios de anclaje o fijación (5) a techos o paramentos.

35 En la figura 4, se muestra una variante de la realización anterior en la que se emplea una pieza de adaptación (10) ya que se pretende realizar el montaje sobre una pared y no sobre

una pared y techo como en el caso anterior., y en cualquier caso definiendo un espacio interior (9) registrable pese al montaje sobre una pared.

5 Gracias a las características descritas relativas al conjunto de ocultación es posible conseguir cubrir cables o conductos que estuvieran ya fijados a paramentos o paredes sin necesidad de tener que desmontarlos, o incluso, si ya estuviera montado el conjunto. También, se consigue contar con un conjunto de ocultación que define un espacio interior accesible mediante abatimiento del propio conjunto, lo que redundará en facilidad en el mantenimiento de instalaciones ya existentes y la posibilidad de la incorporación de nuevas  
10 instalaciones.

Además, el conjunto perdura en el tiempo en perfecto estado en comparación con las canaletas existentes que acaban sin tapa o medio abiertas y con los cables sueltos y mezclados dentro de ella, resultando en una mejora del mantenimiento de las instalaciones  
15 presentes y futuras, así como una mejora en la estética final.

Descrita suficientemente la naturaleza de la presente invención, así como la manera de ponerla en práctica, se hace constar que, dentro de su esencialidad, podrá ser llevada a la práctica en otras formas de realización que difieran en detalle de la indicada a título de  
20 ejemplo, y a las cuales alcanzará igualmente la protección que se recaba, siempre que no altere, cambie o modifique su principio fundamental.

## REIVINDICACIONES

- 1.- Conjunto de ocultación de cables en paramentos y fachadas caracterizada por que comprende un tramo central (1) contando sobre uno de sus bordes libres unas uniones articuladas (4) que permiten la fijación a la pared de montaje, mientras que sobre el borde libre del otro brazo se disponen unos medios anclaje o fijación (5) que permiten poder fijarla sobre la pared.
- 2.- Conjunto de ocultación de cables en paramentos y fachadas según la reivindicación 1, caracterizada por que del tramo central (1) emerge un primer brazo (2) y un segundo brazo (3) ambos en disposición enfrentada disponiendo las uniones articuladas (4) sobre el borde libre de uno de brazos, mientras que sobre el borde libre del otro brazo se disponen los medios de fijación o anclaje (5).
- 3.- Conjunto de ocultación de cables en paramentos y fachadas según la reivindicación 1 ó 2, caracterizada por que las uniones articuladas (4) se encuentran distribuidas de manera regular a lo largo del extremo libre bien del tramo central (1) o del primer brazo (2).
- 4.- Conjunto de ocultación de cables en paramentos y fachadas según cualquiera de las reivindicaciones anteriores, caracterizada por que la unión articulada (4) comprende un primer tramo de fijación (4.1) que queda sujeto sobre las paredes, y un segundo tramo (4.2) para fijación sobre el conjunto de ocultación.
- 5.- Conjunto de ocultación de cables en paramentos y fachadas según cualquiera de las reivindicaciones anteriores, caracterizada por que tramo central (1) presenta un perfil escalonado.

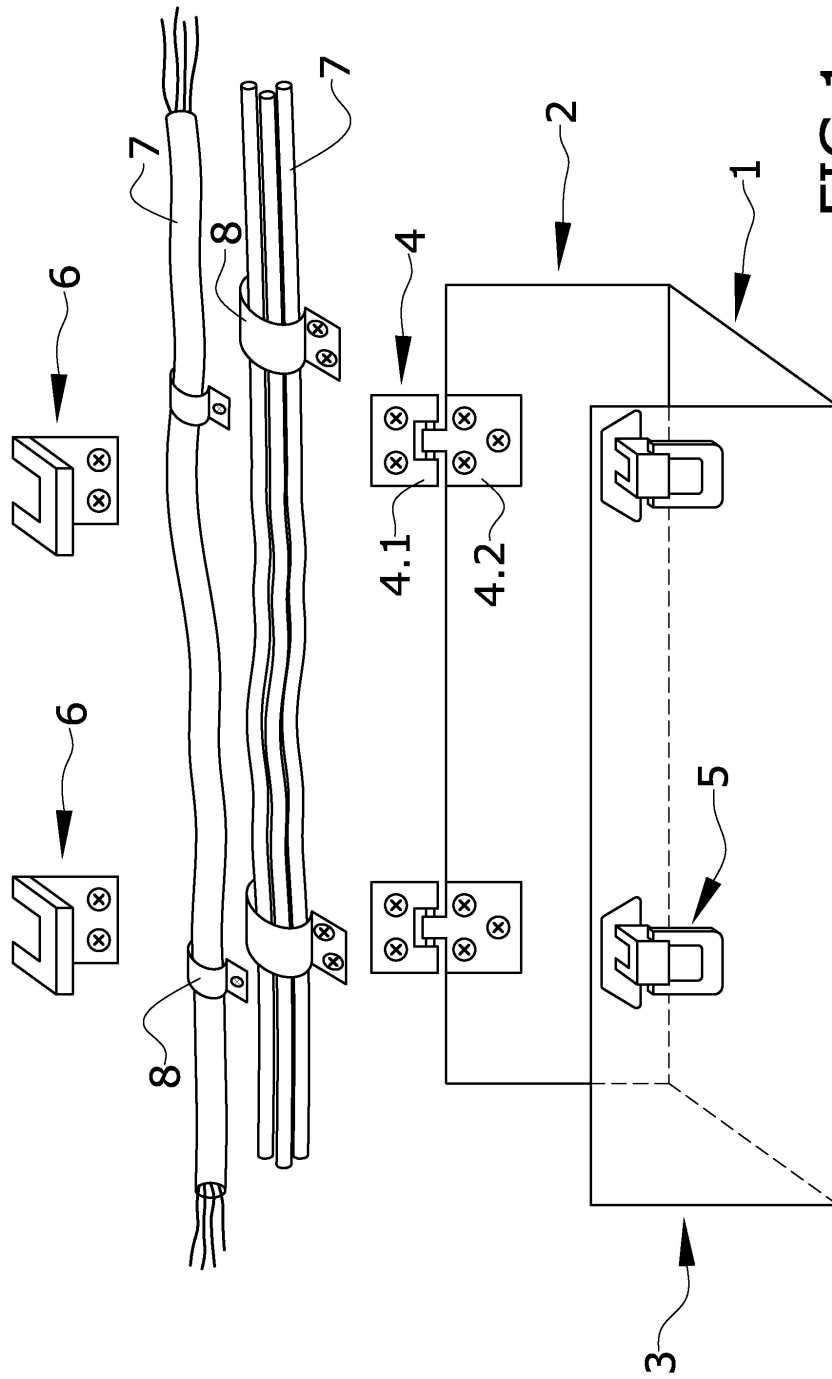
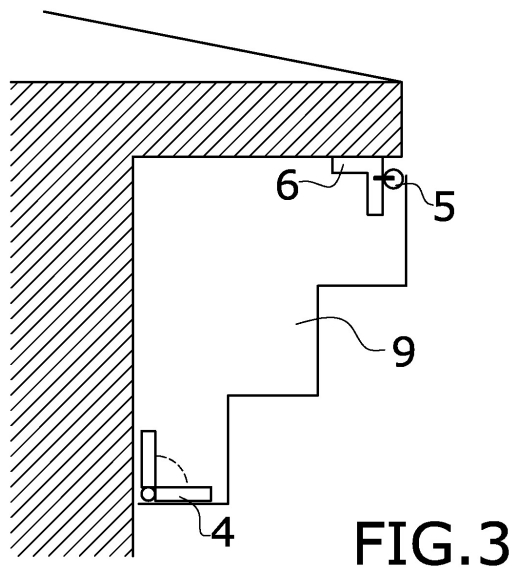
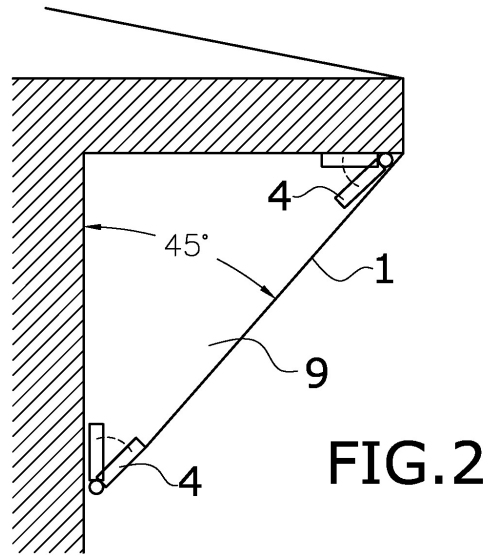


FIG.1





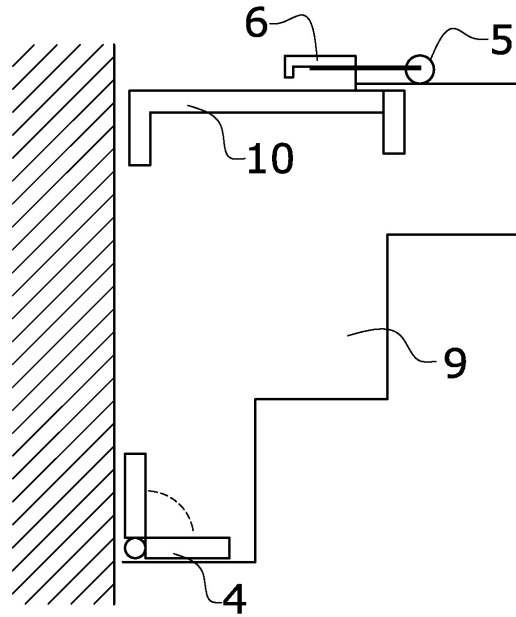


FIG.4