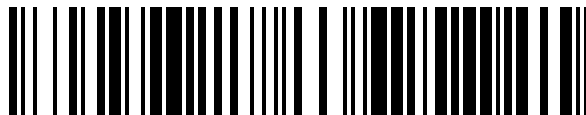


19



OFICINA ESPAÑOLA DE
PATENTES Y MARCAS

ESPAÑA



11 Número de publicación: **1 163 784**

21 Número de solicitud: 201631045

51 Int. Cl.:

A47J 43/18 (2006.01)

A47F 3/04 (2006.01)

12

SOLICITUD DE MODELO DE UTILIDAD

U

22 Fecha de presentación:

18.08.2016

43 Fecha de publicación de la solicitud:

30.08.2016

71 Solicitantes:

MERINO CALVO, Jesus (100.0%)
Teso de la Feria nº 26
37770 GUIJUELO (Salamanca) ES

72 Inventor/es:

MERINO CALVO, Jesus

74 Agente/Representante:

BAÑOS TRECEÑO, Valentin

54 Título: **MUEBLE EXPOSITOR PARA CORTAR JAMÓN**

ES 1 163 784 U

MUEBLE EXPOSITOR PARA CORTAR JAMÓN

DESCRIPCIÓN

Mueble expositor para cortar jamón.

5

OBJETO DE LA INVENCION

La presente memoria descriptiva define un mueble expositor para cortar jamón, el cual está basado fundamentalmente en que genera un espacio cerrado climatizado y en el que en el momento que es preciso cortar el jamón se puede desplegar la parte superior compuestas por urnas, y el soporte jamonero es extraído hacia el exterior y puede ser cortado de la manera convencional.

10

Por tanto, esta invención va destinada al sector de productores de embutidos e industrial paralelas que ofrecen productos y complementos para el corte del propio embutido.

15

ANTECEDENTES

En el sector cárnico y más en concreto de los productores de embutidos, hay un accesorio que está ampliamente distribuido, y que además es conocido por el público en general. Este accesorio es el portajamones o soporte jamonero.

20

Esta tipología de soportes tienen en común una característica, que es que disponen de una longitud adecuada para poder cortar el jamón en lonchas o en tacos. Por otro lado, normalmente está construido de madera y suele tener una longitud de aproximadamente unos 50 cm, aunque puede haber de diversas medidas para adaptarse al tipo de extremidad del cerdo que se quiera cortar, y también por lo general disponen de una anchura de unos 25 cm. Otra característica general de los soportes jamoneros es que tienen un tornillo puntiagudo en cada extremo, uno de fijación sobre una columna con una palomilla para apretar la pata del jamón y el otro como soporte sobresaliendo de la base para anclar la parte ancha del jamón; y adicionalmente existen tipologías que disponen de una argolla de fijación rotatoria

25

que permite girar el jamón sin aflojar el tornillo de fijación, para que se pueda cortar con precisión mientras se acomoda la posición de corte al perfil del jamón. Ejemplos de registros de soportes jamoneros particulares hay muchos, y todos ellos presentan mojaras sobre las características generales anteriormente comentadas.

5 Ahora bien, a la hora de cortar jamón y presentarlo de una manera conveniente nos encontramos con la problemática de que por lo general el jamón se encuentra al aire libre, afectándose el corte por temperaturas altas o bajas, humedad, viento y otros. Por esta razón se busca una solución que consiga un espacio protegido donde colocar el jamón y el soporte jamonero, de tal manera que las inclemencias o
10 condiciones atmosféricas.

En este punto se destaca que existen cajas o urnas de que pretender proteger al jamón de ciertas inclemencias, como pueda ser el viento, en el que dichas cajas o urnas, en los últimos tiempos de material plástico, se abren y se accede al jamón para ser cortado. Esta tipología de cajas o urnas presentan dos problemas
15 principales, el primero la maniobrabilidad a la hora de cortar el jamón, dado que están pensados únicamente como expositores, y una segunda problemática que proviene de que no está protegido frente a la temperatura en la que se ubique la caja y por tanto incluso puede repercutir negativamente en la calidad final del jamón. También se considera oportuno señalar el registro ES2288136 que presenta un
20 mueble jamonero con un receptáculo cerrado el cual puede hacer un movimiento giratorio para una bonita presentación del jamón, pero que no está ni preparado para el corte del jamón ni tiene una atmósfera controlada. Finalmente se destaca el registro ES1041731U, el cual se puede considerar como el más cercano en el estado de la técnica, y que presenta un soporte jamonero incorporado en un mueble
25 expositor que se pliega y que permite protegerlo de las inclemencias atmosféricas, pero la composición del soporte es diferente y sobre todo no hay una atmósfera o condiciones controladas como en el presente invento.

Teniendo en cuenta los antecedentes existentes en este campo industrial, y viendo que la presente invención presenta un mueble expositor preparado para que el
30 jamón sea cortado, y además genera un espacio controlado en el cual se cuida que las condiciones sean óptimas tanto para la presentación como para el corte, se puede decir que la presente invención muestra una serie de ventajas respecto a los

dispositivos existentes, e introduce en este sector industrial una solución totalmente innovadora y diferenciada respecto de los soportes jamoneros o muebles expositores existentes destinados al corte del jamón.

5 DESCRIPCIÓN DEL INVENTO

La presente invención define un mueble expositor para el corte del jamón que está compuesto por una parte inferior con ruedas que dispone de las características normales de una mesa o mueble, como es que tengan cajones para almacenamiento de cuchillo jamonero, delantal u otros, y que además genera un espacio libre para
10 almacenar o introducir otro tipo de accesorios o sistemas; y una parte superior acristalada compuesta por una urna traslúcida dividida en dos partes, una de ella movable y que puede ser introducida o insertada en la fija mediante un sencillo movimiento horizontal, y cuya puerta se abate y permite tener una superficie adicional para el corte del jamón, y en el que la urna tiene un sistema de
15 climatización que permite tener el jamón a unas condiciones óptimas.

Entrando en más detalle, las urnas generan un espacio cerrado y protegido donde se coloca un soporte jamonero, el cual puede estar incorporado en la misma base del mueble. Este soporte jamonero, que puede ser de cualquier forma o tipología existente en el mercado, tendrá fijado un jamón o un embutido de tal manera que
20 antes de ser cortado queda protegido de las inclemencias exteriores, y que una vez que se desea cortar no hay más que abatir la tapa frontal, desplazar la urna movable y el jamón queda perfectamente dispuesto para ser cortado.

El espacio cerrado y protegido tiene la particularidad de que dispone de un dispositivo de climatización, el cual dispone de dos motores diferentes, uno para el
25 frío y otro para el calor, un controlador o termostato que se acciona automáticamente según se programe y según necesidades del sitio donde se va a cortar el jamón, y que permite tener un espacio cerrado con una temperatura media, preferentemente entre 19 y 23°. Para que esto sea posible, se instala en la parte inferior del mueble, es decir, en el interior del mueble o mesa, dos serpentines, uno
30 de frío y otro de calor, los cuales permiten que el dispositivo de climatización funcione de una manera correcta. También cara a controlar la respiración de la urna,

hay un evaporador incorporado que controla humedad y temperatura, y que está dispuesto en la urna fija que no se mueve.

Por tanto, cuando el mueble expositor está cerrado, es decir, que se genera el espacio climatizado y protegido, el jamón queda en un habitáculo perfecto para ser expuesto. Sin embargo, el fin de un mueble expositor destinado al corte del jamón es precisamente el cortar el jamón, y para ello se define un sistema de apertura de las urnas que se basa en que hay unas guías laterales a ambos lados de los cristales verticales de las urnas que permiten que la urna movable se desplace horizontalmente y se introduzca dentro de la urna fija. Esta guía tiene un tope para que la urna movable no choque o colisione con el dispositivo de climatización. A su vez, para el desplazamiento de la urna movable, en el exterior del cristal se dispone de un asa o mango que permita que ese movimiento sea más sencillo. Por otro lado, la tapa frontal de la urna permite ser abatida por un medio de una bisagra o medio de articulación similar que permite que dicha tapa se abata. Este medio de articulación queda fijado en el marco del mueble de tal manera que no se ve afectado por el movimiento de la urna móvil. También cabe destacarse que la tapa frontal puede tener un tope que permita fijar la tapa horizontalmente, de tal manera que se prolonga y se incrementa la superficie horizontal de corte del jamón. El soporte jamonero se extrae manualmente mediante un movimiento horizontal, o bien puede presentar un mecanismo automático accionado por el operario que extraiga dicha plataforma o soporte jamonero.

El mueble inferior, tal como se ha adelantado anteriormente es un mueble que guarda las características típicas de un mueble común, es decir, dispone de cajones o habitáculos donde introducir y extraer cuchillos, mandiles u elementos accesorios, además de que permite que los serpentines y motores del dispositivo de climatización no sean visibles y puedan ser accesibles para labores de mantenimiento y control.

Para completar la descripción que se está realizando y con objeto de ayudar a una mejor comprensión de las características del invento, se acompaña como parte integrante de la misma un juego de dibujos en donde con carácter ilustrativo y no limitativo se ha representado lo siguiente:

La Figura 1 es una representación en perspectiva libre del mueble expositor para cortar jamón.

La Figura 2 es una representación de una sección del mueble expositor cuando está cerrado.

- 5 La Figura 3 es una representación de una sección del mueble expositor cuando está abierto y preparado para cortar jamón.

Descripción de los dibujos

En la Figura 1 se puede observar que la el mueble expositor para el corte del jamón que está compuesto por una parte inferior o mueble (1) con ruedas (12) que dispone
10 de las características normales de una mesa o mueble, como es que tengan cajones (11) para almacenamiento de cuchillo jamonero, delantal u otros, y que además genera un espacio libre para almacenar o introducir otro tipo de accesorios o sistemas; y además el mueble expositor dispone de una parte superior acristalada compuesta por una urna traslúcida (2) dividida en dos partes, una urna fija (21) y
15 una urna movable (22) de tal manera que la móvil (22) puede ser introducida o insertada en la fija (21) mediante un sencillo movimiento horizontal y mediante unas guías laterales (25), y cuya puerta (23) se abate por un medio de articulación (6) y permite tener una superficie adicional para el corte del jamón, y en el que la urna (2) tiene un dispositivo de climatización (4) que permite tener el jamón a unas
20 condiciones óptimas. Aunque no está representado, el dispositivo de climatización, el cual dispone de dos motores diferentes, uno para el frío y otro para el calor, un controlador o termostato. Para que esto sea posible, se instala en la parte inferior del mueble, es decir, en el interior del mueble (1) o mesa, dos serpentines, uno de frío y otro de calor, los cuales permiten que el dispositivo de climatización (4) funcione
25 de una manera correcta. Para controlar la respiración de la urna, hay un evaporador (7) incorporado que controla humedad y temperatura, y que está dispuesto en la urna fija (21) que no se mueve. En la base de la urna (2) se dispone de una plataforma (5) que permite ser movida, ya sea automáticamente o manualmente, y que permite que el soporte jamonero (50) y el jamón (5) se pueda ubicar dentro de
30 la urna (2).

La Figura 2 representa al mueble expositor cuando está cerrado, es decir, que el soporte jamonero (50) y el jamón (51) están sobre la plataforma (5) en un habitáculo perfecto para ser expuesto. En dicha figura se puede volver a ver los elementos principales del mueble expositor, y en concreto se puede observar como
5 la urna (2) genera un espacio cerrado formado por la urna fija (21), la urna móvil (22) y la tapa (23), y como en el interior de ese espacio protegido hay un dispositivo de climatización (4), todo ello soportado por el mueble (1) inferior con ruedas (12).

La Figura 3, sin embargo, representa al mueble expositor cuando está abierto, es decir, que el soporte jamonero (50) y el jamón (51) están libres y preparado para
10 ser cortado. En dicha figura se pueden volver a ver los elementos principales del mueble expositor, en concreto como la urna móvil (22) se desplaza horizontalmente y se introduce en la urna fija (21), como la tapa (23) se abate gracias a un elemento de articulación (6) como puede ser una bisagra y queda fijada a 90° de tal manera que se genera una superficie superior para la plataforma (5) con el jamón (51), y
15 que como se puede observar la plataforma (5) también se extrae y se desplaza horizontalmente para que quede totalmente libre y preparada para que el jamón (51) sea cortado.

Descrita suficientemente en lo que precede la naturaleza del invento, teniendo en cuenta que los términos que se han redactado en esta memoria descriptiva deberán
20 ser tomados en sentido amplio y no limitativo, así como la descripción del modo de llevarlo a la práctica, y, demostrando que constituye un positivo adelanto técnico, siendo lo que constituye la esencia del referido invento lo que a continuación se especifica en las siguientes reivindicaciones.

REIVINDICACIONES

1. Mueble expositor para cortar jamón, formado por un mueble (1) inferior y una urna (2) de material traslúcido superior en la que se introduce cualquier
5 tipología de soporte jamonero (50) y que por tanto permite el corte de un jamón (51) o embutido similar, que se caracteriza porque la urna translúcida (2) es una habitáculo acristalado dividido en dos partes, una urna fija (21) y una urna móvil (22) de tal manera que la móvil (22) puede ser introducida o insertada en la fija (21) mediante un movimiento horizontal y unas guías laterales (25), y cuya puerta (23)
10 se abate por un medio de articulación (6), y en el que la urna (2) tiene un dispositivo de climatización (4) y evaporador (7); dispone de una plataforma (5) móvil en la base de la urna (2) donde ubicar el soporte jamonero (50); y en el que el mueble (1) inferior dispone de un espacio accesible de mantenimiento del dispositivo de climatización (4).
- 15 2. Mueble expositor para cortar jamón,, según las características de la reivindicación 1, que se caracteriza porque el dispositivo de climatización (4) dispone de un motor para para el frío y un motor para el calor, un controlador o termostato, y dos serpentines albergados en el interior del mueble (1) inferior.
3. Mueble expositor para cortar jamón, según las características de la
20 reivindicación 1, que se caracteriza porque la urna móvil (22) dispone de unas asas (24) exteriores.
4. Mueble expositor para cortar jamón, según las características de la reivindicación 1, que se caracteriza porque el elemento de articulación (4) es una bisagra.
- 25 5. Mueble expositor para cortar jamón, según las características de la reivindicación 1, que se caracteriza porque el mueble (1) dispone de cajoneras (11) y ruedas inferiores (12).

Fig.1

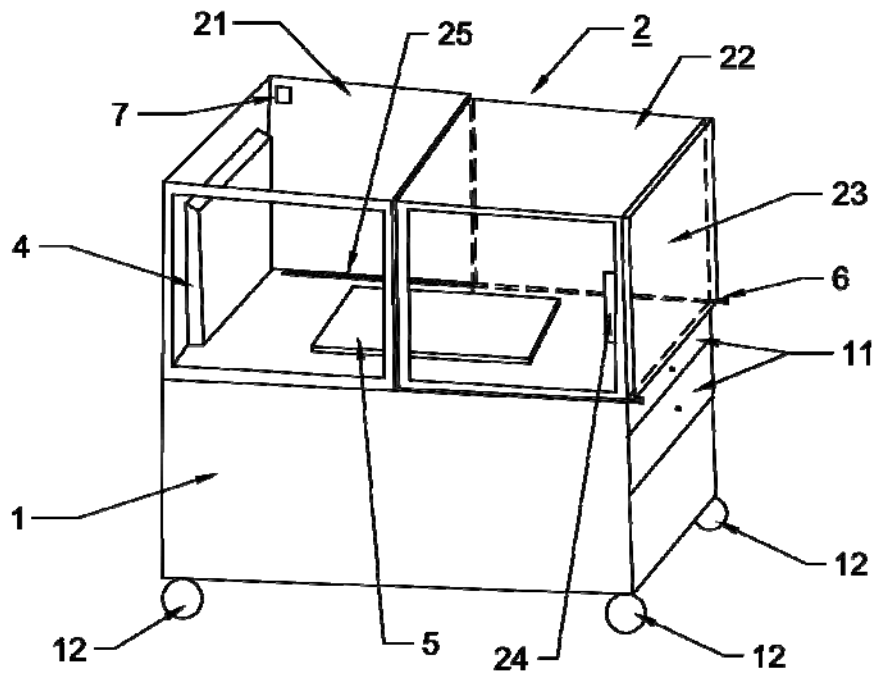


Fig.2

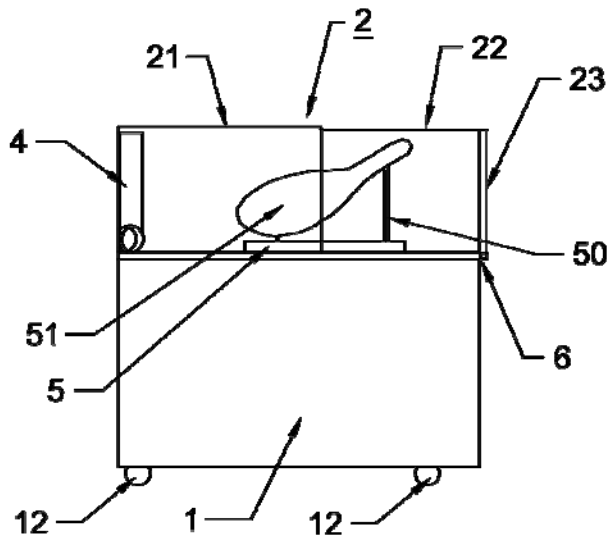


Fig.3

