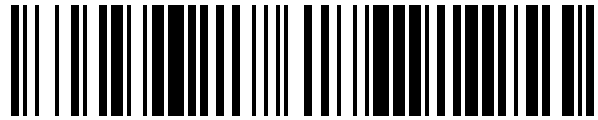


19



OFICINA ESPAÑOLA DE  
PATENTES Y MARCAS

ESPAÑA



11 Número de publicación: **1 164 108**

21 Número de solicitud: 201631049

51 Int. Cl.:

**A41H 3/01** (2006.01)

**A41D 27/20** (2006.01)

12

SOLICITUD DE MODELO DE UTILIDAD

U

22 Fecha de presentación:

**20.08.2016**

43 Fecha de publicación de la solicitud:

**09.09.2016**

71 Solicitantes:

**CASADO TORRES, Jose Angel (100.0%)  
CAMINO VIEJO PORTET 10, BUZÓN 8383  
03724 MORAIRA (Alicante) ES**

72 Inventor/es:

**CASADO TORRES, Jose Angel**

74 Agente/Representante:

**FORNELLS CARRERAS, Montserrat**

54 Título: **APAREJO DE PLANTILLAS MAGNÉTICAS PARA COLOCAR Y COSER BOLSILLOS  
CONTRAPUESTOS**

ES 1 164 108 U

## DESCRIPCIÓN

### APAREJO DE PLANTILLAS MAGNÉTICAS PARA COLOCAR Y COSER BOLSILLOS CONTRAPUESTOS

5

La presente invención se refiere a un aparejo de plantillas magnéticas para colocar y coser bolsillos contrapuestos, especialmente en prendas de vestir, y que por su conformación, características y forma de uso mejora los dispositivos y artículos existentes en el mercado y todo aquello que forma parte del estado de la técnica correspondiente.

10

Esta invención tiene por objeto un aparejo que permite colocar de forma correcta dos bolsillos contrapuestos especialmente en prendas, uno a la vista y otro oculto en el interior de la prenda, ambos coincidentes en su posición, lo que facilita coser ambos bolsillos a la prenda en cuestión con una única costura, utilizando para ello unas plantillas magnéticas.

15

#### Sector de la técnica

La invención que se presenta incide directamente en la fabricación de complementos y accesorios auxiliares para la costura y vestimenta.

20

#### Estado de la técnica

Sin duda, uno de los sectores que genera un mayor volumen de negocio es la moda con la creación de colecciones de características dispares firmadas por diseñadores de renombre que a su vez comparten mercado con fabricantes de prendas con costes más asequibles. En cualquier caso, si hay un elemento que comparten la mayoría de las prendas de vestir – vestidos, camisas, pantalones, chaquetas, abrigos, etc. – es el bolsillo, definido como una bolsa de tela u otro material de dimensiones, diseño y acabado variables, abierta únicamente por uno de sus lados y con una misma finalidad, que no es otra que guardar cosas a las que conviene tener un acceso rápido. Los bolsillos están fijos a la prenda y tienden a estar situados en el exterior de la misma, sea en su parte anterior, por ejemplo en las chaquetas o camisas, sea en su posterior, por ejemplo en pantalones, y aunque estos bolsillos suelen llevar una solapa o bien un medio de cierre del tipo cremallera o botón, estos medios no son obstáculo para sustracciones indeseadas de aquello que contienen, sean carteras, documentos, teléfonos móviles o cualquier otro objeto.

35

A nivel de propiedad industrial existen documentos que desarrollan distintas propuestas sobre bolsillos. Por ejemplo, el modelo de utilidad 1063590 presenta un bolsillo de seguridad como respuesta al riesgo de sustracciones, *“constituido por un cuerpo plano de tela, cuero, plástico o cualquier otro material flexible, que está dotado de una abertura de acceso de los documentos, con un elemento de cierre convencional, tal como una cremallera o similar, contando con medios de fijación al cinturón o a la zona de la cintura de la prenda del usuario, quedando el bolsillo suspendido de dicha zona de la cintura y con posibilidad de ocultarse entre el pantalón y el cuerpo del usuario.”* Por su parte, el modelo de utilidad 1061788 presenta un bolsillo que *“se constituye como un bolsillo independiente, formado por diferentes partes unidas entre sí en un mismo tejido”* y que comprende una solapa que *“constituye un medio de sujeción a prendas de vestir tales como, por ejemplo, cinturones, permitiendo la inclusión en el bolsillo de un medio de cierre de la abertura del mismo”*.

Los bolsillos referenciados son operativos para la finalidad que busca cada uno de ellos pero el solicitante entiende que una solución especialmente funcional para mejorar las prestaciones de todo tipo de prendas de vestir en lo referente a ampliar su capacidad para guardar objetos es justamente la de incrementar el número de bolsillos disponibles y muy en particular si algunos de esos bolsillos están ocultos a la vista y con un acceso que sea únicamente posible para el usuario de la prenda. Y en este punto radica el problema que pretende resolver este modelo de utilidad: la dificultad práctica que existe para situar y coser correcta y rápidamente bolsillos contrapuestos, uno visible y otro oculto, en la misma zona de la prenda.

Por ello, el solicitante entiende que debería existir un sistema fácil y simple que permitiera colocar sendos bolsillos contrapuestos en una prenda, uno situado a la vista, exterior, de uso normalizado, y un segundo bolsillo oculto, situado coincidente en su posición con el primero pero ubicado en el interior de la prenda, de modo que queda completamente resguardado.

### 30 Objeto de la invención

Así pues, este modelo de utilidad se refiere a un aparejo de plantillas magnéticas para colocar y coser bolsillos contrapuestos, especialmente en prendas de vestir, el cual responde satisfactoriamente a las cuestiones planteadas, siendo un artículo independiente

del bolsillo y especialmente concebido para colocar dos bolsillos, uno a la vista y otro oculto, en cualquier tipo de prenda.

5 Este aparejo consta de una pareja de plantillas, una superior y otra inferior, cada una de ellas conformada por una lámina de material flexible, preferentemente transparente, de conformación rectangular y con una doblez o debilitamiento central a modo de bisagra que permite que sea doblada por su mitad a modo de carpeta, quedando plegada formando dos secciones. La sección o mitad inferior o base incorpora incrustadas una serie de piezas imantadas, distribuidas de modo que quede siempre una pieza imantada centralmente  
10 dispuesta y al menos otras piezas imantadas situadas en los vértices o extremos, formando una X, sin descartar otra distribución que suponga añadir más piezas imantadas si el tamaño de la plantilla así lo requiere. La sección o mitad superior o tapa presenta una serie de aberturas o ventanas. Cuando cada plantilla se dobla a modo de carpeta, las ventanas de la tapa coinciden posicionalmente con las piezas imantadas de la base.

15 Ambas plantillas están diseñadas para situarse en una posición superpuesta, quedando encaradas las tapas respectivas, de forma que a través de sus ventanas, las piezas imantadas de las bases respectivas se atraen y acoplan, quedando debidamente ensambladas las dos plantillas, formando un bloque único.

20 A su vez, cada una de estas plantillas atrapa entre su tapa y su base, mediante la pinza que forman las ventanas y las piezas imantadas, uno de los bolsillos a colocar y coser, uno oculto y otro visible, de tal forma que ambos bolsillos quedan perfectamente ajustados y contrapuestos uno con otro, inamovibles al quedar las plantillas igualmente ensambladas  
25 por la acción de sus respectivas piezas imantadas.

En una segunda realización, la plantilla inferior, situada debajo y que lleva el bolsillo oculto, es solidaria con un codo angular en forma de "L" yuxtapuesto y que se acopla en la zona de doblez de la misma, coincidiendo con la embocadura abierta del bolsillo, quedando la base  
30 de esta plantilla inferior vinculada a la parte horizontal del codo angular mientras que la parte vertical actúa como tope imprescindible, siendo este codo angular una guía para colocar las plantillas en la prenda y que además sirve para retirar esta plantilla inferior una vez cosidos los bolsillos.

35

En una tercera realización, el codo angular descrito es suplido por una prominencia que se forma en la estructura de la plantilla inferior, la cual tiene una mayor longitud respecto de la plantilla superior, presentando una zona central más amplia carente de ventanas y de piezas imantadas, lo que permite que esta zona central se doble formando una pestaña vertical en ángulo recto con la plantilla y que sobresale de la misma. Esta pestaña cumple las mismas funciones que el codo angular.

El uso de este aparejo de plantillas magnéticas es sencillo en cualquiera de las realizaciones señaladas.

En primer lugar es aconsejable marcar la silueta del bolsillo en la prenda para ayudar al centrado de las plantillas y ajustar su posición en base a las características del tejido y su diseño (dibujo, etc.). También es preferible marcar la posición de la pieza imantada central como referencia.

El objetivo es colocar, para su cosido, un primer bolsillo, oculto, que queda situado en la parte interior de la prenda, es decir, detrás de la tela, y un segundo bolsillo, visible, que queda situado en la parte exterior de la prenda, delante de la tela, estando ambos bolsillos colocados en un plano de coincidencia, simplemente con la tela de la prenda entre ambos.

Cada una de las plantillas magnéticas se vincula a un bolsillo, el cual queda pinzado y sujeto por la acción de las piezas imantadas y las ventanas presentes en la base y la tapa de cada plantilla, formando una unidad plana y compacta. A su vez, las plantillas quedan ensambladas al encararse sus respectivas tapas, permitiendo el acople de sus respectivas piezas imantadas, con lo cual se consigue un bloque compacto que engloba los dos bolsillos. Por supuesto, entre ambas plantillas se sitúa la tela de la prenda en cuestión para conseguir que cada plantilla con su bolsillo quede situada a un lado y otro de la prenda, una en la parte interior, con el bolsillo oculto, otra en la parte exterior, con el bolsillo visible.

Siguiendo el patrón marcado en la prenda y con la ayuda del codo angular solidaria a la plantilla inferior se consigue situar correctamente esta plantilla inferior con su bolsillo pinzado debajo de la tela de la prenda, quedando las piezas imantadas de su base encaradas hacia arriba, de forma que al aproximar la plantilla superior con su bolsillo también pinzado y con las piezas mantadas de su base encaradas hacia abajo, con la referencia táctil del imán central de la plantilla inferior, la colocación de la plantilla superior

es inmediata, quedando ambas plantillas ensambladas por la atracción de sus respectivas piezas imantadas. Con esto se consigue el cosido rápido de los bolsillos, sea de forma manual o mediante medios mecánicos como una máquina de coser. Al ser el bolsillo oculto dimensionalmente mayor, con una sola costura se consigue coser ambos bolsillos sin riesgo de errar en el cosido aunque por supuesto, si los bolsillos son del mismo tamaño, la costura única es igualmente factible al mantener las plantillas magnéticas los dos bolsillos perfectamente superpuestos. El último paso es retirar las plantillas, todavía ensambladas por las piezas imantadas atrayéndolas una a una suavemente de forma manual hasta conseguir que se deslicen hacia afuera. Si la plantilla inferior está doblada formando una pestaña o bien está vinculada a un codo angular yuxtapuesto, la extracción de esta plantilla se realiza simplemente tirando de la pestaña o del codo angular que hace deslizar la plantilla inferior y extrayendo posteriormente la plantilla exterior también por deslizamiento.

#### Descripción de los dibujos

Al objeto de facilitar la comprensión de la innovación que aquí se reivindica, se adjuntan unas láminas con unos dibujos, los cuales deben ser analizados y considerados únicamente a modo de ejemplo y sin ningún carácter limitativo ni restrictivo.

- Figura 1.- Vista esquemática de las plantilla superior e inferior que conforman el aparejo.
- Figura 2.- Vista esquemática de la plantilla superior en proceso de plegado a modo de carpeta, con detalle de piezas imantadas y ventanas.
- Figura 3.- Vista esquemática de la plantilla superior e inferior superpuestas y ensambladas con coincidencia posicional de ventanas y piezas imantadas.
- Figura 4.- Vista esquemática de la plantilla inferior en proceso de plegado a modo de carpeta con detalle de la inclusión del bolsillo oculto.
- Figura 5.- Vista esquemática de las plantillas inferior y superior superpuestas y ensambladas con sus respetivos bolsillos cogidos y con una sección de la prenda intercalada entre ambas.
- Figura 6.- Vista esquemática de la plantilla inferior, en proceso de plegado a modo de carpeta, ensamblada con un codo angular yuxtapuesto, en una segunda realización.
- Figura 7.- Vista esquemática de la plantilla superior e inferior superpuestas y ensambladas con coincidencia posicional de ventanas y piezas imantadas y con un codo angular yuxtapuesto en una segunda realización.
- Figura 8.- Vista esquemática de la plantilla inferior en una tercera realización.

Figura 9.- Vista esquemática de la plantilla inferior en proceso de plegado a modo de carpeta con detalle de la pestaña vertical que se forma en su zona de dobléz, en una tercera realización.

5 Figura 10.- Vista esquemática de la plantilla superior e inferior superpuestas y ensambladas con coincidencia posicional de ventanas y piezas imantadas, en una tercera realización.

Figura 11.- Vista esquemática de las plantillas inferior y superior superpuestas y ensambladas con sus respectivos bolsillos cogidos y con una sección de la prenda intercalada entre ambas, en la segunda realización con el codo angular.

10 Figura 12.- Vista esquemática de las plantillas inferior y superior superpuestas y ensambladas con sus respectivos bolsillos cogidos y con una sección de la prenda intercalada entre ambas, en una tercera realización con la pestaña vertical.

Figura 13.- Vista esquemática del modo de uso y colocación de las plantillas.

Figura 14.- Vista esquemática de la colocación final de los bolsillos en la prenda

#### 15 Realización preferente de la invención

De acuerdo con estos dibujos, el objeto de este modelo de utilidad es un aparejo de plantillas magnéticas para colocar y coser bolsillos contrapuestos, especialmente aplicable en prendas de vestir.

20 En las figuras 1, 2, 3, 4 y 5 se muestra la realización básica de las plantillas magnéticas que conforman el aparejo que se reivindica. En la figura 1 se muestra en detalle la realización preferente de la invención, que comprende una pareja de plantillas destinadas cada una de ellas a sujetar uno de los bolsillos contrapuestos que se pretende colocar y coser en la prenda, siendo tales plantillas superior (1a) e inferior (1b) de conformación rectangular, laminar, flexibles y transparentes, con una línea de dobléz o debilitamiento central a modo de bisagra que facilita su plegado en dos mitades o secciones como una carpeta, con una sección o mitad inferior o base (3a) (3b) que presenta una serie de piezas imantadas (5) incrustadas y distribuidas de tal modo que una pieza imantada queda siempre centralmente dispuesta y al menos otras situadas en los vértices o extremos formando una X, y una sección o mitad superior o tapa (2a) (2b) que presenta una serie de aberturas o ventanas (4) en coincidencia con la posición de las piezas imantadas (5) citadas.

35 En la Figura 2 se muestra una vista esquemática que representa el modo en que las plantillas magnéticas, en este caso la plantilla superior (1a), se pliegan por su línea de

doblez central debilitada a modo de bisagra, aproximándose la tapa (2a) a la base (3a) en un movimiento de pinza, formando una carpeta, de modo que las ventanas (4) de la tapa (2a) quedan coincidentes con las piezas imantadas (5) de la base (3a).

5 En la figura 3, en un dibujo aumentado en exceso para distinguir las distintas partes de las plantillas, se muestra el modo en que ambas plantillas (1a) (1b) se sitúan una sobre la otra, superpuestas, quedando encaradas las tapas (2a) (2b) respectivas y quedando en la parte externa las bases (3a) (3b) respectivas, de forma que a través de ventanas (4) de las tapas (2a) (2b), las piezas imantadas (5) de las bases (3a) (3b) se atraen y acoplan, formando un  
10 bloque compacto.

En la figura 4 se muestra también el modo en que se sitúa el bolsillo, en este caso el bolsillo oculto (B), entre las dos secciones, tapa (2b) y base (3b), de la plantilla inferior (1b), quedando este bolsillo oculto (B) pinzado y sujeto por la acción de las ventanas (4) y piezas  
15 imantadas (5) ya descritas cuando las dos secciones, tapa (2b) y base (3b), de la plantilla inferior (1b) se aproximan y juntan formando una carpeta.

En la figura 5 se muestra en una vista esquemática el bloque compacto que forman las dos plantillas superior (1a) e inferior (1b) ya cerradas con sus respectivas tapa (2a) (2b) y base  
20 (3a) (3b) pinzando el bolsillo visible (A) y el bolsillo oculto (B), quedando el segmento de tela de la prenda (C) en la cual se van a coser los bolsillos situado y sujeto entre las dos plantillas superior (1a) e inferior (1b), de modo que la plantilla inferior (1b) con el bolsillo oculto (B) queda en la parte interior de la tela de la prenda (C), es decir, debajo de la tela, y la plantilla superior (1a) con el bolsillo visible (A) queda en la parte exterior (vista) de la tela  
25 de la prenda (C), es decir, encima de la tela.

En las figuras 6 y 7 se muestra una segunda realización del aparejo que se reivindica. En la figura 6 se muestra la plantilla inferior (1b) asociada con una pieza a modo de codo angular (6), yuxtapuesto, vinculada a su base (3b) en su línea de doblez central. En la figura 7 se  
30 muestra en detalle, y aumentado en exceso para distinguir las distintas partes de las plantillas, el bloque que forman las plantillas superior (1a) e inferior (1b) con sus tapas (2a) y (2b) encaradas y ensambladas por la acción de las piezas imantadas (5) incrustadas en sus bases respectivas (3a) y (3b), estando la plantilla inferior (1b) vinculada con el codo angular (6) en forma de "L" situado en la zona de doblez de esta plantilla inferior (1b), zona que su  
35 vez coincide con la embocadura abierta del bolsillo, quedando la parte horizontal del codo



angular (6) unida a la base (3b) de la plantilla inferior (1b) mientras que la parte vertical queda libre para actuar como tope.

5 En las figuras 8, 9 y 10 se muestra una tercera realización de la invención, en particular de la plantilla inferior (1b) que, tal y como se detalla en la figura 8, es más larga que la plantilla superior (1a), con su zona central más extensa y carente de ventanas y piezas imantadas, lo que permite, tal y como se muestra en la figura 9, que se doble formando una pestaña (7) vertical en ángulo recto con la base (3b) de esta plantilla inferior (1b) y que se extiende como un brazo que sobresale de la misma. En la figura 10, y aumentado en exceso para  
10 distinguir las distintas partes de las plantillas, se muestran las plantillas superior (1a) e inferior (1b) formando un bloque compacto con sus tapas (2a) y (2b) encaradas permitiendo, gracias a sus ventanas (4), que las piezas imantadas (5) de sus bases (3a) y (3b) se atraigan y enganchen, siendo visible la pestaña (7) conformada por la doblez de la zona central de la plantilla inferior (1b) y que se levanta como un brazo vertical o tope.

15

En las figuras 11 y 12 se muestran sendas vistas esquemáticas del bloque compacto que forman las dos plantillas superior (1a) e inferior (1b) en la segunda (figura 11) y tercera (figura 12) realizaciones de la invención, con el codo angular (6) vinculado a la base (3b) de la plantilla inferior (1b) (figura 11) y la pestaña (7) vertical resultante de la doblez de la  
20 zona central de la plantilla (1b), quedando dicha pestaña (7) en ángulo recto con la plantilla inferior (1b) (figura 12). En esta segunda y tercera realizaciones, al igual que en la realización básica de la invención, las respectivas tapas (2a) (2b) y bases (3a) (3b) de las plantillas superior (1a) e inferior (1b) se cierran como una carpeta atrapando el bolsillo visible (A) y el bolsillo oculto (B) respectivamente, quedando el segmento de tela de la prenda (C) igualmente situado y sujeto entre ambas plantillas superior (1a) e inferior (1b), con el bolsillo oculto (B) situado debajo de la tela de la prenda (C) y el bolsillo visible (A) situado encima de la tela de la prenda (C). En ambas realizaciones, la tela de la prenda (C) que sale libre de la pinza que forman las dos plantillas (1a) (1b) cabalga sobre el codo angular (6) yuxtapuesto a la plantilla inferior (1b) o bien sobre la pestaña (7) que forma parte  
30 de la misma plantilla inferior (1b), cayendo libre una vez sobrepasados ambos elementos, siguiendo su acomodo natural. De este modo, tanto la pestaña (7) como el codo angular (6), emplazados a modo de caballete o resalte, ayudan a guiar la tela de la prenda (C), facilitan la colocación de las plantillas (1a) (1b) con los bolsillos (A) (B) pinzados en las mismas en la prenda (C) y la extracción de la plantilla inferior (1b) una vez cosidos los bolsillos (A) y (B).

35

En la figura 13 se muestra la disposición esquemática de los elementos descritos en la operación previa al cosido, con el bolsillo visible (A) en un primer plano sujeto por la plantilla superior (1a) mientras que el bolsillo oculto (B) queda situado en un segundo plano, con la plantilla inferior (1b) asimismo oculta al estar situada debajo de la plantilla superior (1a) y de la porción del tejido de la prenda (C), con el codo angular (6) o en su caso la pestaña (7) de referencia táctil de la plantilla inferior (1b). Por su parte en la figura 14 se muestra el resultado del cosido de los bolsillos visible (A), en un primer plano, y oculto (B), en un segundo plano, situado detrás del tejido opaco de la prenda (C). En este ejemplo de realización se ha representado el bolsillo oculto (B) más grande que el bolsillo (A) visible, entendiéndose que esta circunstancia permite un cosido más cómodo al seguir el perfil del bolsillo visible (A) sin tener la preocupación de seguir el perfil del bolsillo oculto (B) puesto que éste tiene un mayor margen para la costura. Sin embargo, gracias al perfecto ensamblaje de las plantillas (1a) y (1b) magnéticas con el consiguiente ajuste y fijación de los bolsillos (A) y (B), si ambos bolsillos (A) y (B) son del mismo tamaño, la costura se realiza igualmente de una forma segura y precisa.

En base a lo expuesto en esta memoria descriptiva son evidentes las ventajas del nuevo aparejo para colocar y coser bolsillos contrapuestos, basado en los campos magnéticos de las piezas imantadas y en su capacidad de atracción.

Técnicamente y por su conformación, es un artículo de gran sencillez, simplemente dos láminas de plástico flexible y transparente para formar las plantillas en carpeta, el codo angular en forma de "L" y las piezas imantadas encastradas en la base de ambas plantillas.

Su uso, como se ha explicado, es muy simple. Basta con colocar cada bolsillo sobre la base de su plantilla y al plegar ambas secciones, es decir, al bajar la tapa, las ventanas y las piezas imantadas lo pinzan y atrapan. Y al encarar ambas plantillas por su tapa, con la tela de la prenda en medio, las piezas imantadas respectivas se atraen y acoplan, forman un bloque perfectamente compacto, colocado en la zona previamente marcada de la prenda para su cosido.

Mediante este juego de piezas imantadas y ventanas que inmovilizan las plantillas y consecuentemente los bolsillos pinzados, se consigue colocar bolsillos contrapuestos a través de un tejido opaco, dejando uno de los bolsillos oculto y permitiendo el perfecto ajuste posicional de uno con otro de una forma rápida y precisa para su posterior cosido. Con la

referencia táctil del imán central de la plantilla inferior, que se coloca en primer lugar debajo de la tela con su bolsillo pinzado, colocar de forma precisa la plantilla superior encima de la tela, sin referencia visual de la plantilla inferior, es casi una acción inmediata por la atracción de las piezas imantadas.

5

Las ventanas de las plantillas son también referencias útiles para situar los bolsillos centrados en la prenda puesto que permiten ver los márgenes, rayas, dibujos, etc. según el tejido / estampado de la prenda.

10 Por otra parte, al mantener los dos bolsillos en un mismo bloque, se consigue coser ambos bolsillos con una sola costura, siguiendo la línea del bolsillo visible puesto que el bolsillo oculto queda, en esta operación, escondido y no visible, pero dado el mayor tamaño de este bolsillo oculto, no hay problema para su correcto cosido, sin descartar, como ya se ha mencionado, que si ambos bolsillos son del mismo tamaño, el cosido es igualmente preciso  
15 justamente por el ensamblaje de las plantillas magnéticas y la colocación superpuesta, ajustada y fija de los susodichos bolsillos. Y justamente la tensión del hilo de la costura cae sobre el bolsillo oculto y no sobre la tela de la prenda, consiguiendo una mayor resistencia y fuerza del cosido.

20 A destacar que, y a diferencia del sistema tradicional que con una costura se cose únicamente dos elementos, por ejemplo, un bolsillo sobre la prenda, con este aparejo de plantillas magnéticas se consigue, con una única costura, coser tres elementos – el bolsillo oculto, el bolsillo visible y la tela de la prenda, sean de tela, cuero o cualquier otro material.

25 Igualmente, el uso de este aparejo de plantillas magnéticas es funcional en cualquier tipo de tejido, incluso malla o punto gracias al uso de un tejido recio en los bolsillos, los cuales, en especial el bolsillo oculto, soportan la tensión de la costura.

Obviamente, los bolsillos son susceptibles de ser de diferente tejido, color, textura, tamaño,  
30 diseño, etc. y de actuar como soporte publicitario.

A nivel económico, se estima un coste de fabricación muy bajo de las plantillas magnéticas que forman el aparejo en consonancia con los materiales (preferentemente plástico y/o aluminio para el codo angular) empleados. Lógicamente, si conforma la plantilla inferior  
35 dimensionada para formar la pestaña descrita, se elimina el coste del codo angular.

Y en cuanto al mercado potencial, es evidente su funcionalidad y aplicación en prendas de todo tipo, en especial como bolsillo de seguridad para tener a resguardo de sustracciones, golpes y caídas, y siempre accesibles, pertenencias valiosas como documentación, carteras, gafas o teléfonos móviles. Pero al mismo tiempo, la posibilidad de poder incorporar bolsillos  
5 contrapuestos a prendas ya confeccionadas, y en particular con un bolsillo oculto, implica una sustancial mejora de tales prendas, dotándolas de un mayor número de bolsillos según necesidades concretas. Por ejemplo, en uniformes de militares, trajes de escalada y alpinismo, equipos de rescate, ropa para jóvenes y niños que no llevan bolsos ni carteras, personal de restauración, etc., siempre con el objetivo de mantener la integridad de las  
10 pertenencias que se guarden en tales bolsillos ocultos.

Por supuesto, el aparejo de plantillas magnéticas que se reivindica es igualmente funcional para situar correctamente y coser bolsillos contrapuestos en todo tipo de objetos que, por su uso, llevan o pueden llevar bolsillos, por ejemplo mochilas, sacos, bolsas, etc.

15 Y de igual modo, el nuevo aparejo de plantillas magnéticas es útil para colocar y coser bolsillos de nueva creación, es decir, cortados expresamente para la prenda/objeto en cuestión o bien para bolsillos que se comercializan ya confeccionados y preparados para su inclusión en la prenda que se sea necesario o que simplemente se quiera modificar.

20 A lo largo de esta memoria se ha descrito el uso del nuevo aparejo formado por dos plantillas magnéticas aplicado a la colocación de bolsillos contrapuestos en una prenda a través de un tejido opaco, consiguiendo unir con una única costura tres segmentos de material. Sin embargo, una vez comprendida la invención, es obvio que el mismo sistema de  
25 doble plantilla es funcional en otras aplicaciones, por en ejemplo en trabajos de patchwork, manualidades, trabajos escolares o domésticos, etc. consiguiendo colocar de forma precisa dos elementos superpuestos, uno de los cuales queda oculto, con un tercer elemento intermedio, uniendo el conjunto mediante costura de forma preferente, tal y como se refleja en esta memoria, o mediante otro medio de unión que se considere preciso.

30 No se considera necesario hacer más extensa esta descripción para que cualquier experto en la materia comprenda el alcance de la invención y las ventajas que de la misma se derivan. Los materiales, forma, tamaño y disposición de los elementos serán susceptibles de variación siempre y cuando ello no suponga una alteración en la esencialidad del invento.

Los términos en que se ha redactado esta memoria deberán ser tomados siempre en sentido amplio y no limitativo.

**REIVINDICACIONES**

1<sup>a</sup> Aparejo de plantillas magnéticas para colocar y coser bolsillos contrapuestos, de especial aplicación en prendas de vestir, quedando uno de los bolsillos oculto y otro a la vista, caracterizado esencialmente porque comprende una pareja de plantillas, siendo tales plantillas inferior (1b) y superior (1a) de conformación rectangular, laminar, flexibles y transparentes, con una línea de doblez o debilitamiento central a modo de bisagra que facilita su plegado en dos mitades o secciones a modo de carpeta, con una sección o mitad inferior o base (3a) (3b) que presenta una serie de piezas imantadas (5) incrustadas, las cuales se distribuyen de tal modo que una pieza imantada queda siempre centralmente dispuesta y al menos otras piezas imantadas situadas en los vértices o extremos formando una X, y una sección o mitad superior o tapa (2a) (2b) que presenta una serie de aberturas o ventanas (4) que coinciden posicionalmente con las piezas imantadas (5) al doblarse cada una de las plantillas inferior (1b) y superior (1a) a modo de carpeta.

15

2<sup>a</sup> Aparejo de plantillas magnéticas para colocar y coser bolsillos contrapuestos, según la 1<sup>a</sup> reivindicación, caracterizado esencialmente porque la plantilla inferior (1b) es solidaria con un codo angular (6) en forma de "L" yuxtapuesto y situado en su zona de doblez, quedando la parte horizontal del codo angular (6) unida a la base (3b) de la plantilla inferior (1b) mientras que la parte vertical queda libre a modo de tope.

20

3<sup>a</sup> Aparejo de plantillas magnéticas para colocar y coser bolsillos contrapuestos, según la 1<sup>a</sup> reivindicación, caracterizado esencialmente porque la plantilla inferior (1b) presenta una mayor longitud y una zona central más extensa respecto de la plantilla superior (1a), doblándose dicha zona central formando una pestaña (7) vertical en ángulo recto con la base (3b) de la plantilla (1b) a modo de brazo que sobresale de la misma.

25

4<sup>a</sup> Aparejo de plantillas magnéticas para colocar y coser bolsillos contrapuestos, según la 1<sup>a</sup> reivindicación, caracterizado esencialmente porque ambas plantillas (1a) (1b) se sitúan una sobre la otra, superpuestas, quedando encaradas las tapas (2a) (2b) respectivas y quedando en la parte externa las bases (3a) (3b) respectivas, de forma que a través de ventanas (4) de las tapas (2a) (2b), las piezas imantadas (5) de las bases (3a) (3b) se atraen y acoplan, formando las plantillas (1a) (1b) un bloque compacto.

30

35

5 5ª Aparejo de plantillas magnéticas para colocar y coser bolsillos contrapuestos, según la 1ª reivindicación, caracterizado esencialmente porque entre la tapa (2a) y la base (3a) de la plantilla superior (1a) y entre la tapa (2b) y la base (3b) de la plantilla inferior (1b) se sitúan, pinzados por las ventanas (4) y las piezas imantadas (5), unos bolsillos (A) y (B) contrapuestos, quedando uno de ellos oculto (B) y situado en la parte interna del tejido de la prenda (C), debajo de la tela, mientras que el otro bolsillo (A) queda visible en la parte exterior del tejido de la prenda (C), encima de la tela, quedando unidos mediante una única costura los bolsillos (A) y (B) contrapuestos y el tejido de la prenda.

FIGURA 1

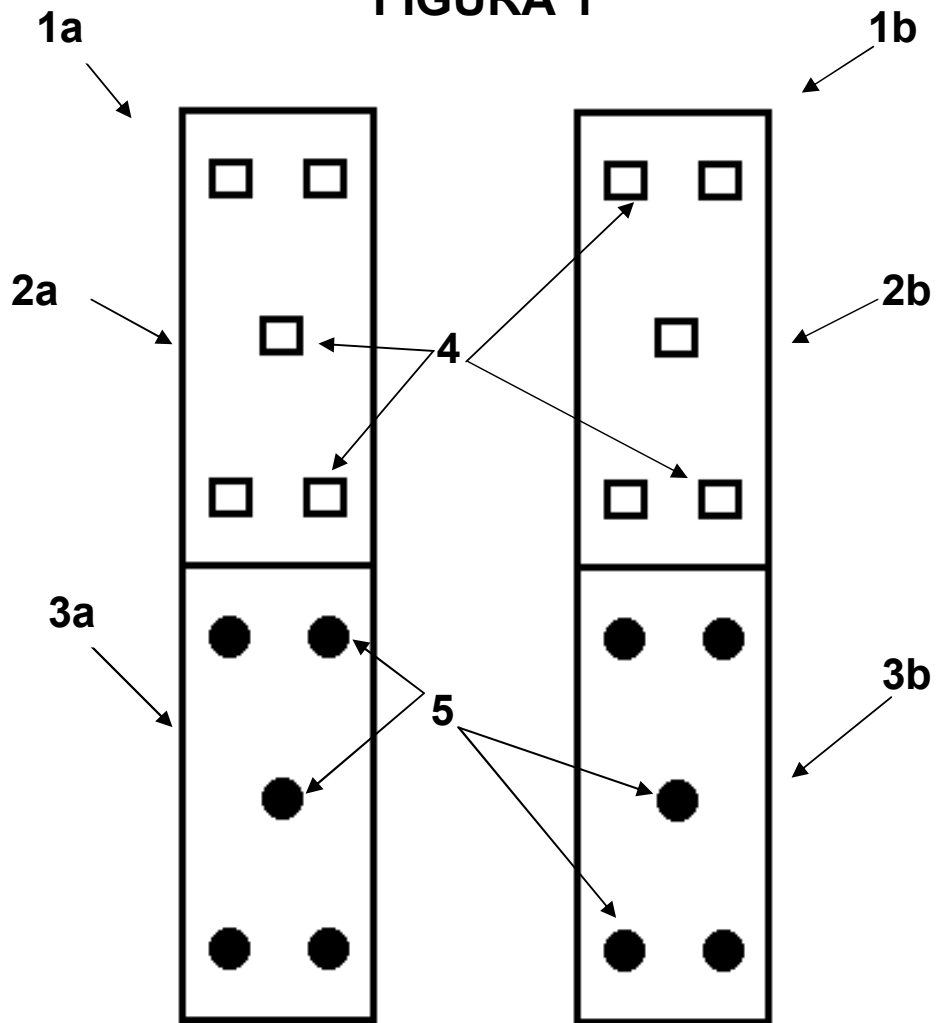




FIGURA 2

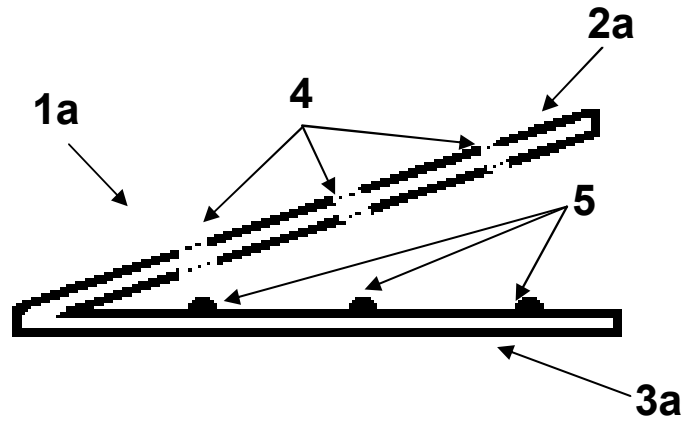
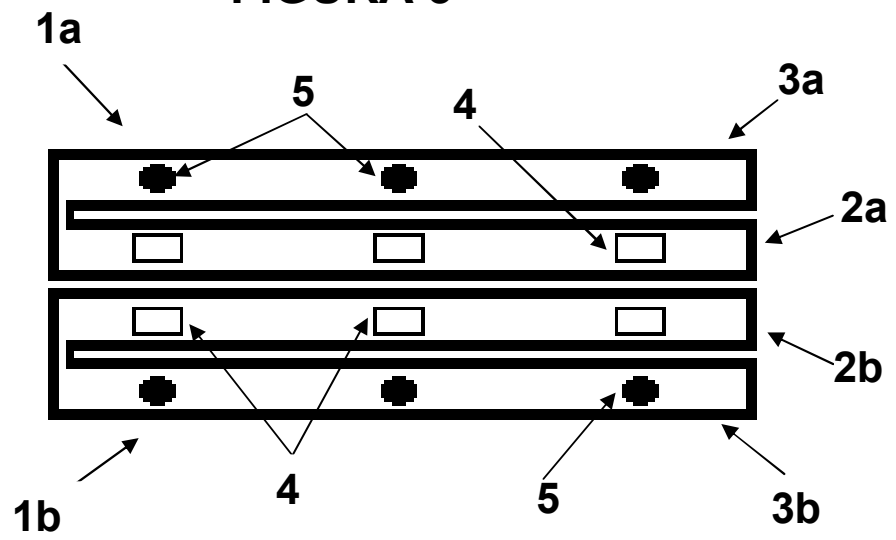
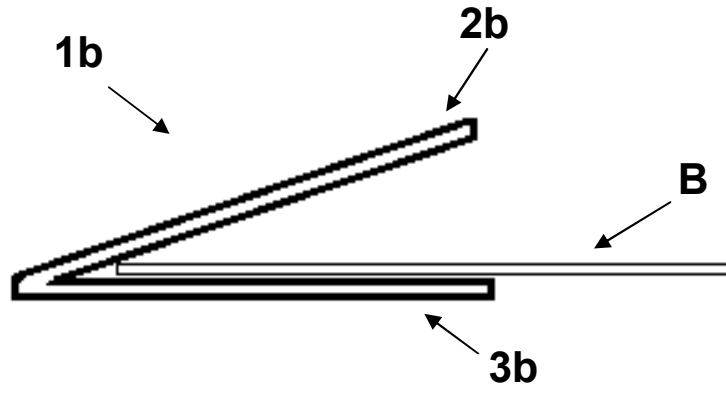


FIGURA 3



**FIGURA 4**



**FIGURA 5**

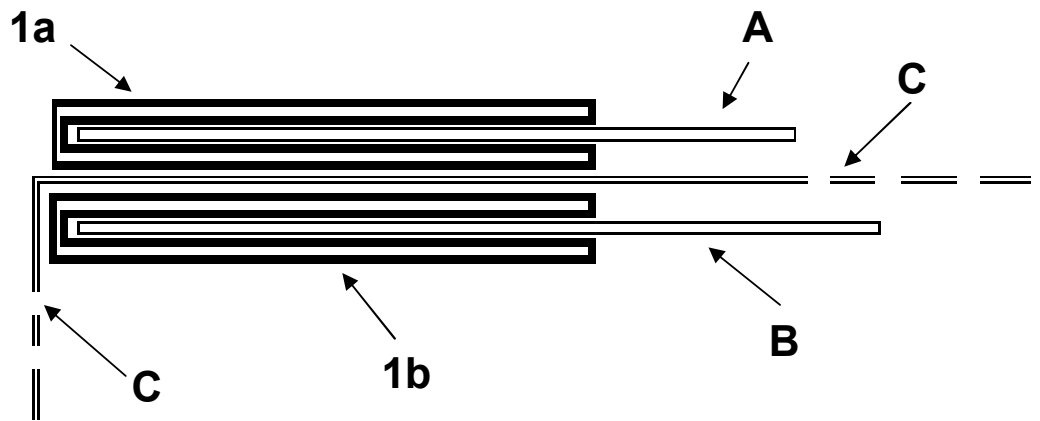


FIGURA 6

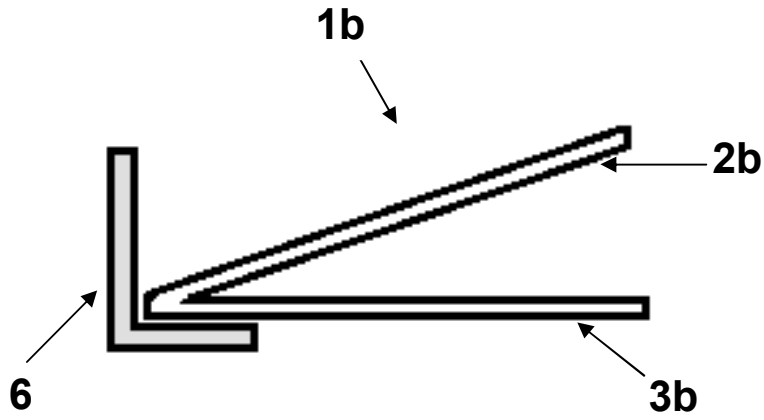


FIGURA 7

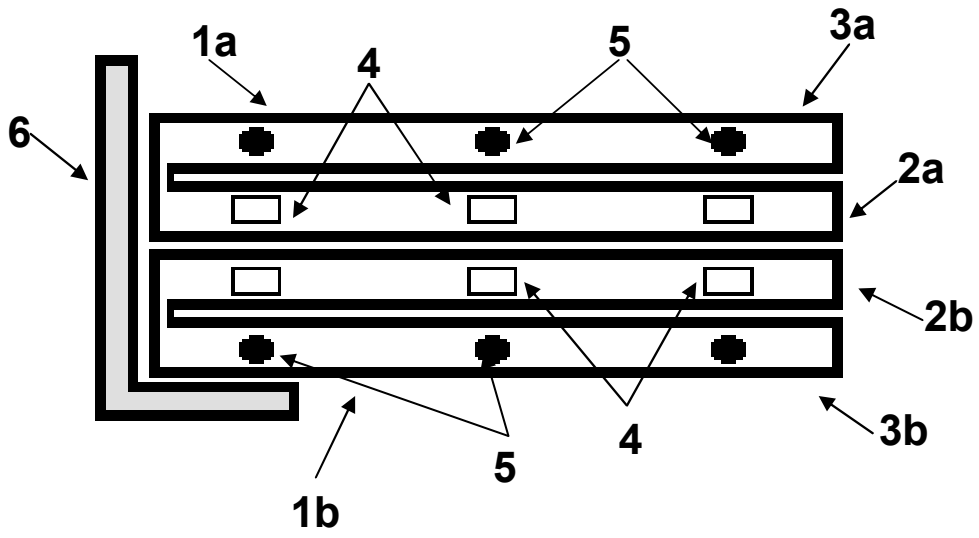


FIGURA 8

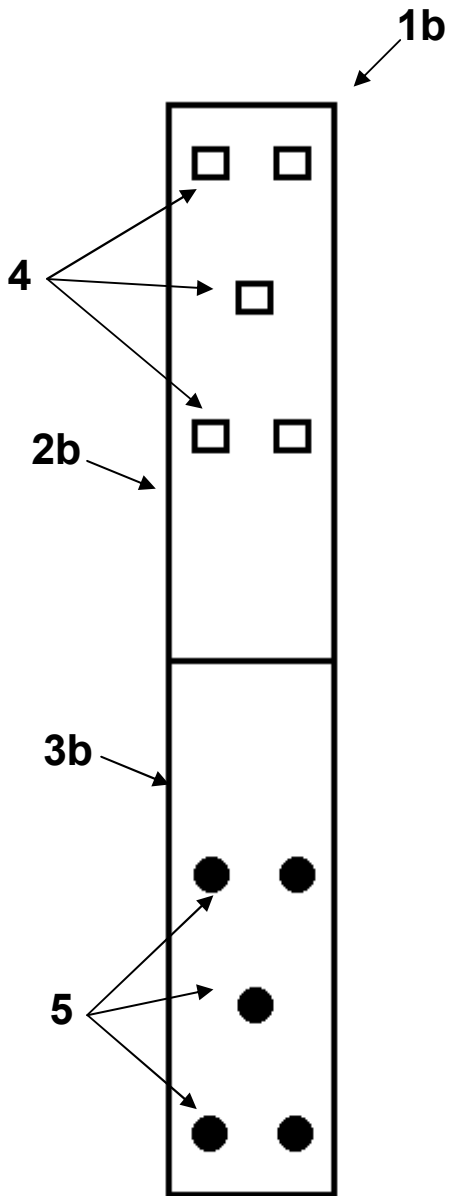


FIGURA 9

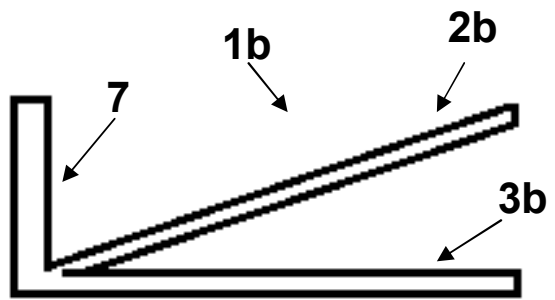


FIGURA 10

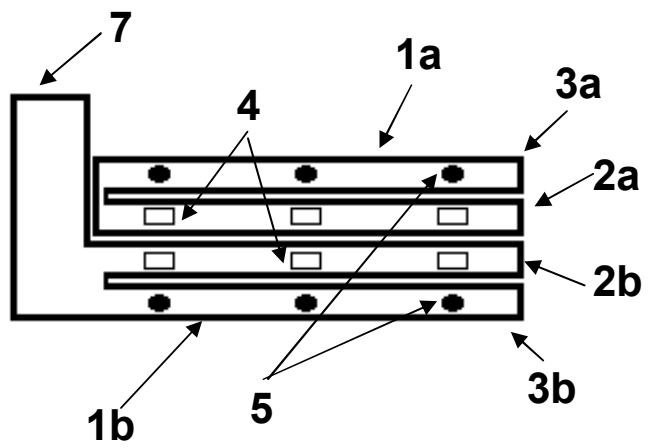


FIGURA 11

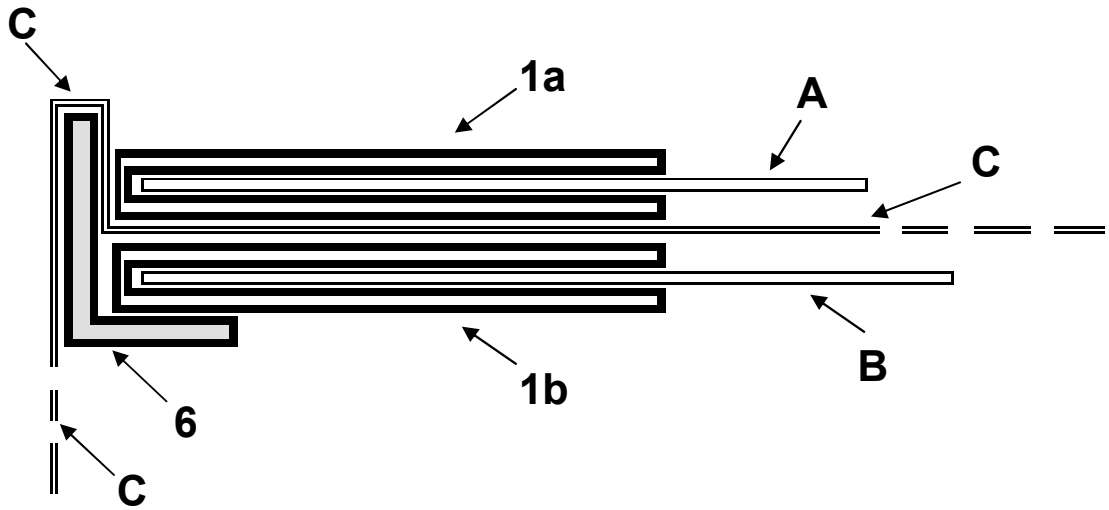
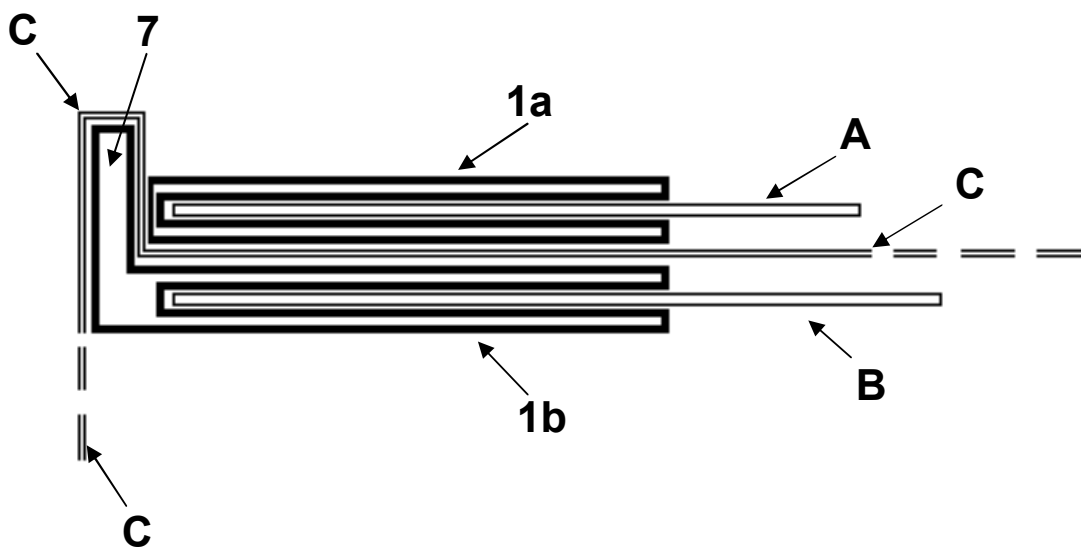
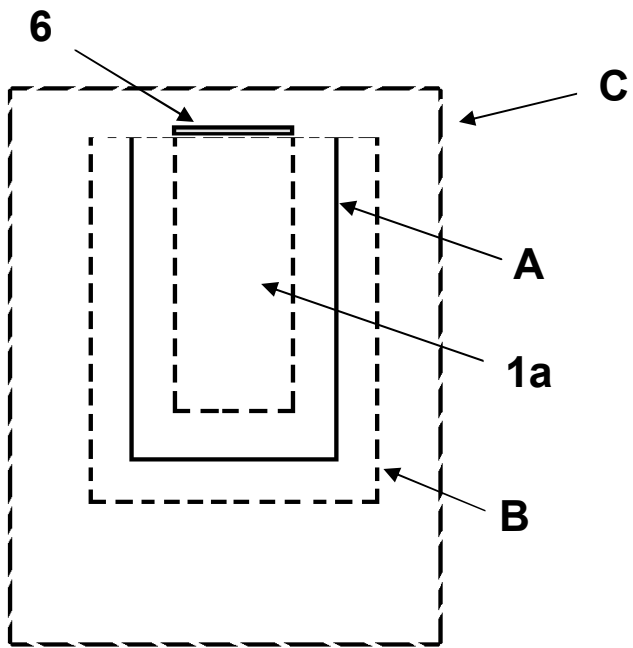


FIGURA 12



**FIGURA 13**



**FIGURA 14**

