

19



OFICINA ESPAÑOLA DE
PATENTES Y MARCAS

ESPAÑA



11 Número de publicación: **1 164 234**

21 Número de solicitud: 201630969

51 Int. Cl.:

A45B 11/02 (2006.01)

A45F 4/00 (2006.01)

12

SOLICITUD DE MODELO DE UTILIDAD

U

22 Fecha de presentación:

27.07.2016

43 Fecha de publicación de la solicitud:

12.09.2016

71 Solicitantes:

**JIMENEZ MOR, Jesús (100.0%)
PRAT DE LA RIBA, 1 2
25171 ALBATARREC (Lleida) ES**

72 Inventor/es:

JIMENEZ MOR, Jesús

74 Agente/Representante:

GALLEGO JIMÉNEZ, José Fernando

54 Título: **Parasol de uso personal**

ES 1 164 234 U

DESCRIPCIÓN

5 Parasol de uso personal

Objeto de la invención.

10 El objeto de la invención es un parasol de uso personal que presenta unas particulares constructivas orientadas a permitir su fijación en una posición de uso sobre el usuario, que modo que el usuario pueda portarlo sin necesidad de sujetarlo manualmente.

Campo de aplicación de la invención.

15

Esta invención es aplicable en el sector dedicado a la fabricación de elementos para protegerse del sol, tipo sombrillas o parasoles.

Estado de la técnica.

20

Actualmente son ampliamente conocidas las sombrillas utilizadas para protegerse del sol y que disponen de un mástil sobre el que se encuentra fijada una estructura desplegable de varillas sobre la que se encuentra montada una lámina de protección, generalmente textil.

25

Estas sombrillas se fijan al suelo, proporcionando una zona determinada de sombra; sin embargo no resultan especialmente útiles cuando la sombrilla no se puede fijar al suelo o cuando el usuario se está moviendo, ya que en este caso el usuario debe de sujetar manualmente la sombrilla para llevarla consigo, lo que resulta especialmente incómodo.

30

Está incomodidad de transporte y sujeción de las sombrillas limita considerablemente su utilización por parte de los posibles usuarios; que recurren a otros elementos de protección más sencillos, como las gorras, pero que proporcionan una protección

mucho menor.

El solicitante de la presente invención desconoce la existencia de antecedentes que permitan resolver de forma efectiva estos inconvenientes y que presenten unas
5 características similares a las del parasol objeto de esta invención

Descripción de la invención

El parasol de uso personal, objeto de esta invención, estando destinado a
10 proporcionar una zona de sombra para la protección del usuario, presenta unas características orientadas a proporcionarle un carácter portable por el usuario, en una posición de uso, sin necesidad de realizar su sujeción manual.

Otro de los objetivos de esta invención es incorporar en el parasol una serie de
15 accesorios orientados a permitir que el usuario se pueda refrescar aplicándose a conveniencia agua pulverizada, recargar dispositivos móviles, escuchar cómodamente dispositivos móviles a través de un altavoz incorporado en el parasol o transportar objetos diversos a la espalda

20 Para ello, y de acuerdo con la invención, este parasol de uso personal comprende:
- un arnés provisto de unas correas de sujeción al cuerpo del usuario y de una placa posterior de soporte de elementos diversos; - una estructura de soporte de una cubierta de protección solar, provista de unos tubos fijados al arnés y que se extiende por detrás y por encima de la cabeza del usuario formando un tejadillo; - una cubierta
25 de protección solar que comprende al menos una lámina de cubrición dispuesta sobre la estructura de soporte y; - un dispositivo aspersor, fijado a la estructura de soporte y que comprende: un depósito contenedor de agua y una bomba, manual o eléctrica, de impulsión del agua hacia unas boquillas de pulverización orientadas hacia el usuario.

30 Mediante el ajuste del arnés al cuerpo, el usuario puede transportar el parasol sobre la placa posterior, de una forma cómoda, como si se tratara de una mochila, proporcionando la cubierta, al menos en la zona de la cabeza, una protección adecuada contra el sol.

Según la invención la lámina de cubrición comprende en su periferia unas alas desplazables entre una posición inoperante en la que se disponen sobre la lámina de cubrición y una posición operativa en la que prolongan dicha lámina de cubrición lateral o inferiormente. Estas alas permiten ampliar la zona de sombra y mejorar la protección en función de la posición del sol

Tal como ya se ha mencionado anteriormente este parasol incorpora una serie de accesorios orientados a incrementar su versatilidad; habiéndose previsto que pueda incorporar uno o varios de los siguientes elementos:

- una batería eléctrica para alimentación de dispositivos móviles y, en su caso, de la bomba eléctrica del dispositivo aspersor;
- un altavoz fijado a la estructura de soporte y provisto de un conector para dispositivos móviles;
- una mochila plegable fijada a la placa posterior del arnés, situada en la espalda del usuario;
- un soporte adecuado para sujetar un paraguas por su mástil.

En una realización de la invención, la placa posterior del arnés comprende unos alojamientos para el acoplamiento desmontable de la estructura de soporte y del dispositivo aspersor; unas correas para la fijación extraíble de la mochila; y un soporte para la sujeción eventual de un paraguas; de forma que el usuario puede montar y desmontar a conveniencia dichos elementos sobre la placa posterior del arnés.

Estas y otras características de la invención se comprenderán con mayor facilidad a la vista del ejemplo de realización de las figuras que se describen a continuación

Descripción de las figuras.

Para complementar la descripción que se está realizando y con objeto de facilitar la comprensión de las características de la invención, se acompaña a la presente memoria descriptiva un juego de dibujos en los que, con carácter ilustrativo y no limitativo, se ha representado lo siguiente:

- La figura 1 muestra una vista esquemática en perspectiva de un ejemplo de realización del parasol de uso personal según la invención
- 5 - La figura 2 muestra una vista de perfil del parasol de uso personal de la figura anterior.
- Las figuras 3 y 4 muestran sendas vistas parciales de perfil del arnés y de la mochila, en las que se ha representado la mochila en posición desplegada y
10 parcialmente plegada, respectivamente.
- La figura 5 muestra un ejemplo de realización del arnés, en la que la placa posterior dispone de unos medios para la fijación desmontable de los diferentes elementos del parasol.

15

Realización preferida de la invención.

En el ejemplo de realización mostrado en las figuras adjuntas el parasol de uso
20 personal comprende un arnés (1) sobre el que se encuentra montada una estructura de soporte (2) de una cubierta de protección solar (3).

El arnés comprende unas correas (11) de sujeción al cuerpo del usuario y de una placa posterior (12) de soporte del resto de elementos del parasol.

25

La estructura de soporte (2) comprende unos tubos montados en placa posterior (12) del arnés (1). Dicha estructura de soporte (2) se extiende por detrás y por encima de la cabeza del usuario formando un tejadillo.

30 La cubierta de protección solar (3) comprende una lámina de cubrición (31), en este caso de tela, dispuesta sobre la estructura de soporte (2) y unas alas (32) fijadas a la periferia de la lámina de cubrición (31). Dichas alas (32) son desplazables entre una posición inoperante en la que se disponen sobre la lámina de cubrición (31) y una posición operativa en la que prolongan dicha lámina de cubrición (31) lateral o
35 inferiormente,

En esta realización el parasol incorpora un dispositivo aspersor (4), fijado a la placa posterior (12) del arnés (1) y a la estructura de soporte (2). Dicho dispositivo aspersor comprende: un depósito (41) contenedor de agua y una bomba (42) manual para
5 impulsión del agua hacia unas boquillas de pulverización (43), referenciadas en la figura 2 y orientadas hacia el usuario.

Este dispositivo aspersor (4) permite que el usuario pueda refrescarse accionando manualmente la bomba (42) para proyectar agua pulverizada sobre la cabeza
10 pulverizar agua por encima.

Como se observa en la figura 2 este parasol comprende una batería eléctrica (5) para la alimentación de dispositivos móviles y, un altavoz (6) fijado a la estructura de soporte (2) y provisto de un conector (61) para dispositivos móviles.

15

El parasol dispone de una mochila (7) plegable para guardar objetos diversos. Dicha mochila (7) está fijada a la placa posterior (12) del arnés, situada en la espalda del usuario.

20 Dicha mochila (7) está formada por dos láminas paralelas (71), anterior y posterior, unidas entre sí por unas bases rígidas (72) superior e inferior, abatibles; y dos tapas laterales (73) flexibles con medios de apertura y cierre, como por ejemplo cremalleras o cierres de contacto: Dicha mochila (7) está provista interiormente de separadores abatibles (74), que delimitan unos compartimentos horizontales.

25

Con esta estructura, cuando la mochila se encuentra vacía, tiende a mantenerse por propio peso en la posición plegada representada en la figura (3b), ocupando un espacio mínimo; y a medida que se van introduciendo objetos en su interior se va desplegando progresivamente.

30

En el ejemplo de realización mostrado en la figura 5 la placa posterior (12) del arnés comprende: unos alojamientos (13, 14) para el acoplamiento desmontable de la estructura de soporte (2) y del dispositivo aspersor (4); unas correas (15) para la

fijación extraíble de la mochila (7), y un soporte (16) adecuado para sujetar cualquier paraguas por su mástil; permitiendo, por tanto, dicha placa posterior (12) el montaje eventual e individual de cualquiera de dichos elementos.

- 5 Una vez descrita suficientemente la naturaleza de la invención, así como un ejemplo de realización preferente, se hace constar a los efectos oportunos que los materiales, forma, tamaño y disposición de los elementos descritos podrán ser modificados, siempre y cuando ello no suponga una alteración de las características esenciales de la invención que se reivindican a continuación.

10

REIVINDICACIONES

- 1.- Parasol de uso personal, destinado a proporcionar una zona de sombra para la protección del usuario; **caracterizado** porque comprende:
- 5 - un arnés (1) provisto de unas correas (11) de sujeción al cuerpo del usuario y de una placa posterior (12) de soporte de elementos diversos;
- una estructura de soporte (2) de una cubierta de protección solar (3), que se extiende por detrás y por encima de la cabeza del usuario formando un tejadillo;
- una cubierta de protección solar (3) que comprende al menos una lámina de cubrición (31) dispuesta sobre la estructura de soporte (2) y;
- 10 - un dispositivo aspersor (4), fijado a la estructura de soporte (2) y que comprende: un depósito (41) contenedor de agua y una bomba (42), manual o eléctrica, de impulsión del agua hacia unas boquillas de pulverización (43) orientadas hacia el usuario.
- 15
- 2.- Parasol, según la reivindicación 1, **caracterizado** porque la placa posterior (12) del arnés comprende unos alojamientos (13, 14) para el acoplamiento desmontable de la estructura de soporte (2) y del dispositivo aspersor (4) .
- 20
- 3.- Parasol, según una cualquiera de las reivindicaciones anteriores, **caracterizado** porque la lámina de cubrición (31), comprende en su periferia unas alas (32) desplazables entre: una posición inoperante en la que se disponen sobre la lámina de cubrición (31), y una posición operativa en la que prolongan dicha lámina de cubrición (31) lateral o inferiormente.
- 25
- 4.- Parasol, según la reivindicación 1, **caracterizado** porque comprende una batería eléctrica (5) para alimentación de dispositivos móviles y, en su caso, de la bomba eléctrica (42) del dispositivo aspersor.
- 30
- 5.- Parasol, según una cualquiera de las reivindicaciones anteriores; **caracterizado** porque comprende un altavoz (6), fijado a la estructura de soporte (2), provisto de un conector (61) para dispositivos móviles.

6.- Parasol, según una cualquiera de las reivindicaciones anteriores; **caracterizado** porque comprende una mochila (7) plegable fijada a la placa posterior (12) del arnés.

5 7.- Parasol, según una cualquiera de las reivindicaciones anteriores; **caracterizado** porque la placa posterior (12) del arnés comprende unas correas (15) para la fijación extraíble de la mochila (7).

8. Parasol, según una cualquiera de las reivindicaciones anteriores; **caracterizado** porque la placa posterior (12) del arnés comprende un soporte (16) para la sujeción de un paraguas.

10

15

20

25

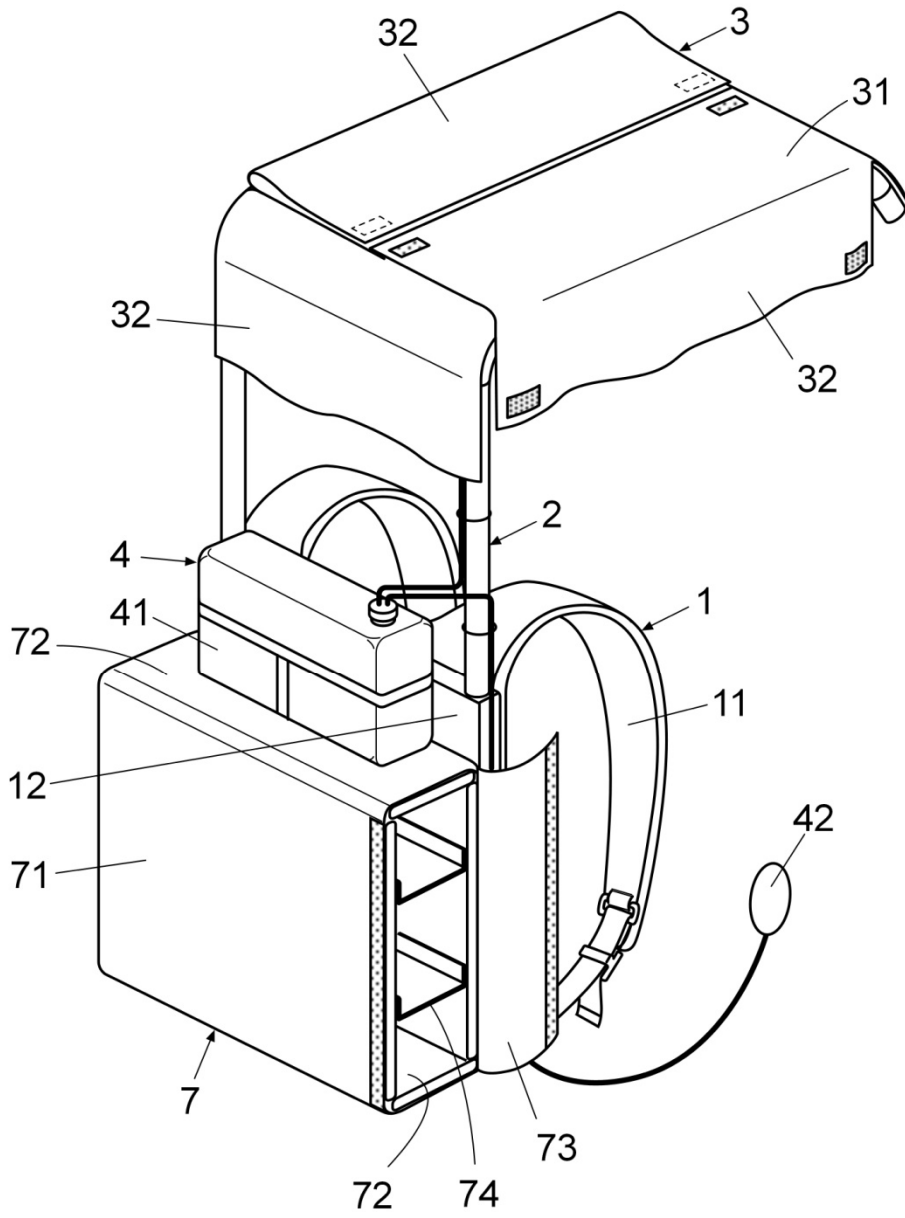


Fig. 1

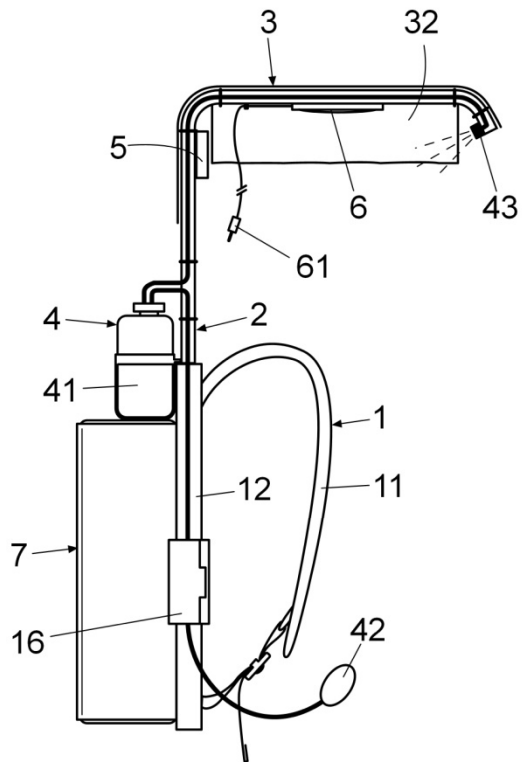


Fig. 2

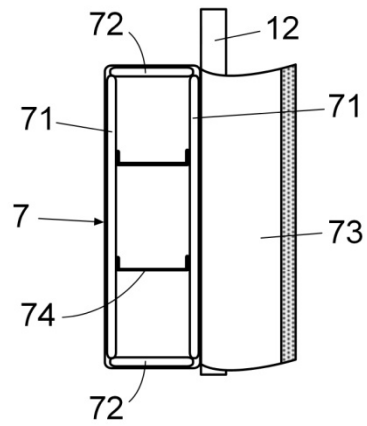


Fig. 3

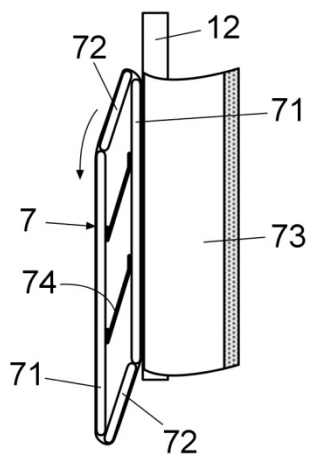


Fig. 4

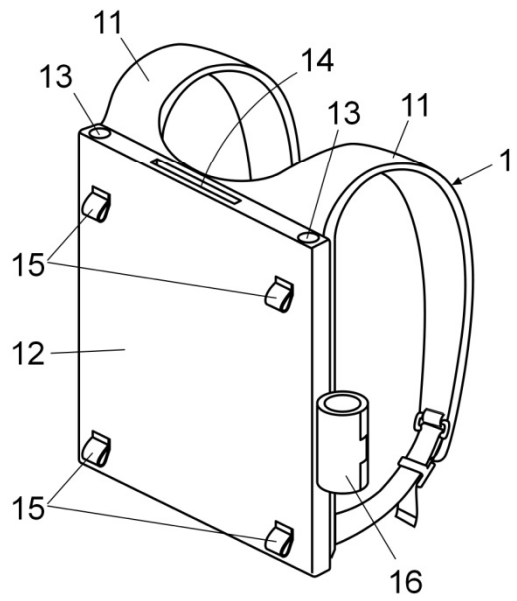


Fig. 5