

19



OFICINA ESPAÑOLA DE
PATENTES Y MARCAS

ESPAÑA



11 Número de publicación: **1 164 558**

21 Número de solicitud: 201630989

51 Int. Cl.:

A47J 43/26 (2006.01)

12

SOLICITUD DE MODELO DE UTILIDAD

U

22 Fecha de presentación:

01.08.2016

43 Fecha de publicación de la solicitud:

14.09.2016

71 Solicitantes:

**AIRA GONZALEZ, Luis (100.0%)
SANT JORDI, 1 (CAN AMAT)
08630 ABRERA (Barcelona) ES**

72 Inventor/es:

AIRA GONZALEZ, Luis

74 Agente/Representante:

DÍAZ NUÑEZ, Joaquín

54 Título: **UTENSILIO PARA PARTIR NUECES Y OTROS FRUTOS SECOS**

ES 1 164 558 U

DESCRIPCIÓN

UTENSILIO PARA PARTIR NUECES Y OTROS FRUTOS SECOS

5 OBJETO DE LA INVENCIÓN

La invención, tal como expresa el enunciado de la presente memoria descriptiva, se refiere a un utensilio para partir nueces y otros frutos secos, el cual aporta características estructurales y constitutivas, que se describirán en detalle más adelante, que suponen una
10 destacable novedad en el estado actual de la técnica dentro de su campo de aplicación.

Más en particular, el objeto de la invención se centra en un utensilio de sencilla construcción y manejo que, esencialmente, comprende un cuerpo con uno o más alojamientos, aptos para introducir una nuez, avellana, almendra u otro fruto seco, estando dicho alojamiento o
15 alojamientos provistos de medios de sujeción ajustables para sujetar el fruto en cuestión, así como provistos de un tope interior, de modo que, al golpear el mencionado cuerpo contra una superficie apropiada, dicho tope del interior de alojamiento parte la cascara del fruto al rebotar este en él.

20 CAMPO DE APLICACIÓN DE LA INVENCIÓN

El campo de aplicación de la presente invención se enmarca dentro del sector de la industria dedicada a la fabricación de instrumentos y utensilios de cocina, centrándose particularmente en el ámbito de los destinados a partir cascara de nuez y otros frutos
25 secos.

ANTECEDENTES DE LA INVENCIÓN

Como referencia al estado actual de la técnica, cabe señalar que, si bien se conocen en el
30 mercado múltiples tipos y modelos de cascanueces y otros dispositivos y utensilios destinados, como el que aquí concierne, a partir cáscaras de frutos secos de diversa índole, al menos por parte del solicitante, se desconoce la existencia de ninguno que presente unas características técnicas, estructurales y constitutivas iguales o semejantes a las que concretamente presenta el que aquí se preconiza, según se reivindica.

En dicho sentido, cabe mencionar que el objetivo esencial de la presente invención es proporcionar al mercado un útil alternativo al típico cascanueces que, constituido a modo de tenazas, suele ser difícil de utilizar, especialmente para las personas con poca fuerza en las manos, ya que su eficacia, normalmente, depende de la presión que se ejerce entre ambos brazos de las tenazas. Además, cuando el fruto a partir es más pequeño que una nuez, como es el caso de las avellanas o almendras, el esfuerzo ha de ser aún mayor.

La presente invención pretende, por tanto, proporcionar un medio más simple de partir las cáscaras de los frutos secos, basándose para ello en la simple aplicación de un golpe sobre una superficie adecuada.

EXPLICACIÓN DE LA INVENCION

El utensilio para partir nueces y otros frutos secos que la invención propone se configura, pues, como una novedad dentro de su campo de aplicación, ya que a tenor de su implementación y de manera taxativa, se alcanzan satisfactoriamente los objetivos anteriormente señalados, estando los detalles caracterizadores que lo hacen posible y lo distinguen, convenientemente recogidos en las reivindicaciones finales que acompañan a la presente descripción.

Como se ha apuntado anteriormente, lo que la invención propone es un utensilio para partir nueces y otros frutos secos o cascanueces que, en lugar de configurarse como unas tenazas se configura, esencialmente, a partir de un cuerpo principal con, al menos, un alojamiento, apto para introducir parcialmente una nuez, avellana, almendra u otro fruto seco, estando dicho alojamiento provisto de unos medios de sujeción ajustables para sujetar el fruto en cuestión, de manera que quede una parte insertada en el alojamiento y otra parte fuera de él, así como de un tope interior que, al golpear el mencionado cuerpo con el fruto alojado en él contra una superficie apropiada, rebota sobre la cáscara del fruto y la parte, abriéndose y dando acceso a su contenido comestible.

Según una primera opción de realización, el mencionado cuerpo consiste en un cuerpo esférico, por ejemplo de madera, que cuenta con un alojamiento cilíndrico de base plana en cuyo centro se ubica el tope interior, y en cuya embocadura incorpora, en lados diametralmente opuesto del borde de la misma, sendos elementos flexibles como medios de

5 sujeción ajustables para sujetar el fruto. Por ejemplo, dichos elementos flexibles consisten en una o dos varillas en U fijadas por sus extremos, e inclinadas hacia el interior, en uno o ambos lados del alojamiento, o por ejemplo en un muelle elástico sobre la embocadura del alojamiento, en cualquier caso, de tal modo que presentan la flexibilidad suficiente para permitir el paso a presión de una nuez o fruto similar y mantenerlo sujeto dentro del alojamiento.

10 Además, en esta opción de realización, preferentemente, se ha previsto la utilización de una base en forma de cilindro para golpear con ella la esfera con el fruto, sirviendo al mismo tiempo como base para sostener y guardar la esfera cuando no se utiliza el utensilio.

15 En otra opción de realización, el cuerpo principal, sin embargo, es un cuerpo en forma de mazo o martillo, con los alojamientos ubicados en la parte de golpeo que, preferentemente, tiene forma de cilindro, de manera que sujetándolo por el mango se puede golpear para partir el fruto sobre cualquier superficie apropiadamente dura, tal como una mesa o encimera.

20 En esta opción, preferentemente, se contemplan, al menos dos alojamientos grandes en cada extremo del cilindro que forma la parte del golpeo del mazo, y que preferentemente tienen distinto tamaño para alojar frutos grandes como las nueces, si bien, opcionalmente, también cuenta con uno o más alojamientos de menor tamaño, para avellanas o almendras, en la zona media de dicho cilindro.

25 Preferentemente, los medios de sujeción de los descritos alojamientos grandes, serán del tipo ya descrito, es decir, elementos flexibles constituidos por varillas en U o un muelle elástico. Y, en los alojamientos de la parte central, más pequeños y destinados a frutos de menor tamaño, los medios de sujeción consisten, por ejemplo, en sendas varillas paralelas que cubren parcialmente lados opuestos de la embocadura de dichos alojamientos y entre las que se sujeta el fruto, o por ejemplo en una palanca articulada que, en lugar de constituir un elemento flexible, trabaja de modo que al presionarla permite el paso del fruto y al soltarla lo sujeta evitando su caída.

Debe entenderse, sin embargo, que los medios de sujeción del fruto, en cualquiera de las opciones de realización descritas, podrán consistir en elementos flexibles distintos a los

mencionados, y estar formados, por ejemplo, por muelles elásticos con tetones de sujeción o cualquier otro tipo de elementos, si bien la opción preferida es la descrita de varillas en U y varillas transversales por ser de sencilla fabricación y, consecuentemente, de menor coste económico.

5

Por último, cabe destacar que, en cualquiera de las opciones descritas, el tope interior, sobre el que rebota el fruto al golpearlo y es el responsable de que se parta la cáscara, preferentemente, consiste en una bola de acero fijada solidariamente en un hueco central del fondo del alojamiento donde se inserta el fruto.

10

Visto lo que antecede, se constata que el descrito utensilio para partir nueces y otros frutos secos representa una estructura innovadora de características estructurales y constitutivas desconocidas hasta ahora para el fin a que se destina, razones que unidas a su utilidad práctica, la dotan de fundamento suficiente para obtener el privilegio de exclusividad que se

15

solicita.

DESCRIPCIÓN DE LOS DIBUJOS

Para complementar la descripción que se está realizando y con objeto de ayudar a una mejor comprensión de las características de la invención, se acompaña a la presente memoria descriptiva, como parte integrante de la misma, de un plano, en que con carácter ilustrativo y no limitativo se ha representado lo siguiente:

20

La figura número 1.- Muestra una vista en sección de un ejemplo de realización del utensilio para partir nueces y otros frutos secos, objeto de la invención, en una variante de realización en forma de esfera y con base de golpeo, apreciándose las partes y elementos que comprende, así como su configuración y disposición.

25

La figura número 2.- Muestra una vista en perspectiva superior del cuerpo principal del utensilio de la invención, según el ejemplo mostrado en la figura precedente, apreciándose la configuración del alojamiento y de los medios de sujeción y tope interior con que cuenta dicho cuerpo principal.

30

La figura número 3.- Muestra una vista en perspectiva del mismo ejemplo del utensilio de la

invención mostrado en las figuras 1 y 2, en este caso representado en posición de uso, apreciándose la colocación del fruto para proceder a su golpeo sobre la base.

5 La figura número 4.- Muestra de nuevo una vista en perspectiva del utensilio de la invención, en su variante a modo de esfera, en este caso provisto de muelle elástico sobre la embocadura del alojamiento para el fruto como medio de sujeción del mismo.

10 La figura número 5.- Muestra una vista en perspectiva de otro ejemplo del utensilio para partir nueces y otros frutos secos, según la invención, en este caso de una variante de realización con un mazo como cuerpo principal provisto de varios alojamientos para diferentes tipos de frutos.

15 Y la figura número 6.- Muestra otra vista en perspectiva del ejemplo del utensilio de la invención mostrado en la figura precedente, en este caso con una sola varilla en U en los alojamientos de los extremos de la cabeza del mazo y con palanca articulada en el alojamiento de la zona central.

REALIZACIÓN PREFERENTE DE LA INVENCION

20 A la vista de las mencionadas figuras, y de acuerdo con la numeración adoptada, se puede apreciar en ellas dos ejemplos de realización no limitativos del utensilio para partir nueces y otros frutos secos preconizado, el cual comprende las partes y elementos que se indican y describen en detalle a continuación.

25 Así, tal como se observa en dichas figuras, el utensilio (1) en cuestión se a partir de un cuerpo principal (2) con, al menos, un alojamiento (3), apto para introducir parcialmente un fruto (4) tal como una nuez, avellana, almendra u otro fruto seco, existiendo, en dicho alojamiento (3), unos medios de sujeción (5), que sujetan el fruto (4) impidiendo su caída al colocar el utensilio (1) boca abajo (como se observa en la figura 3), así como un tope interior
30 (6) que rompe la cáscara del fruto (4) sujeto en dicho alojamiento (3) al golpearlo contra una superficie dura.

Según una primera opción de realización, mostrada en las figuras 1 a 3, el cuerpo principal (2) es un cuerpo esférico, por ejemplo de madera maciza, que cuenta con un único

- alojamiento (3) de configuración cilíndrica y fondo plano en cuyo centro se ubica el tope interior (6), y en cuya embocadura incorpora, como medios de sujeción (5) del fruto (4), elementos flexibles. Por ejemplo, dichos elementos flexibles consisten en una o dos varillas en U (51) fijadas por sus extremos en uno o en ambos lados del fondo del alojamiento (3), e
- 5 inclinadas hacia el interior, tal como muestran las figuras 1 y 2, o en un muelle elástico (53) atravesado sobre la embocadura del alojamiento (3), como muestra la figura 4, en todo caso de tal modo que presentan la flexibilidad suficiente para permitir el paso a presión del fruto (4) y mantenerlo sujeto sin que se caiga al ponerlo boca abajo.
- 10 Además, en esta opción de realización, el utensilio contempla la utilización de una base de golpeo (7) como superficie dura para golpear el fruto (4) insertado en el cuerpo principal (2), la cual, preferentemente, tiene forma de cilindro, con un hueco central (8), sirviendo al mismo tiempo como base para sostener la esfera que conforma el cuerpo principal (2) cuando no se usa.
- 15 En otra opción alternativa de realización, mostrada en la figura 4, el cuerpo principal (2), es un mazo que, compuesto por un mango (21) y una cabeza (22) de golpeo, incorpora varios alojamientos (3) ubicados en dicha cabeza (22).
- 20 Preferentemente, la cabeza (22) de golpeo tiene una configuración cilíndrica que cuenta con dos alojamientos (3) grandes, de dimensiones distintas para frutos (4) como nueces, en cada extremo de la misma, y, opcionalmente, uno o dos alojamientos (3) más pequeños, para frutos (4) de menor tamaño como avellanas o almendras, ubicados en lados opuestos de la zona media de dicha cabeza (22) cilíndrica.
- 25 Por su parte, los medios de sujeción (5) en esta variante de realización son elementos flexibles consistentes en una o dos varillas en U (51), para los alojamientos grandes, y elementos flexibles consistentes en pares de varillas paralelas (52) que cubren parcialmente
- 30 la figura 5, o bien, dichos medios de sujeción (5) los forma una palanca articulada (54), como muestra el ejemplo de la figura 6, formada por dos partes, una que se presiona y otra que cubre parcialmente la embocadura del alojamiento (3), de tal modo que, al presionarla permite el paso del fruto y al soltarla lo sujeta evitando su caída.

Finalmente, en cualquiera de las opciones, el tope interior (6) consiste, preferentemente, en una bola de acero fijada solidariamente en un hueco central del fondo del alojamiento (3).

- 5 Descrita suficientemente la naturaleza de la presente invención, así como la manera de ponerla en práctica, no se considera necesario hacer más extensa su explicación para que cualquier experto en la materia comprenda su alcance y las ventajas que de ella se derivan, haciéndose constar que, dentro de su esencialidad, podrá ser llevada a la práctica en otras formas de realización que difieran en detalle de la indicada a título de ejemplo, y a las cuales
- 10 alcanzará igualmente la protección que se recaba siempre que no se altere, cambie o modifique su principio fundamental.

REIVINDICACIONES

- 1.- UTENSILIO PARA PARTIR NUECES Y OTROS FRUTOS SECOS, **caracterizado** por comprender un cuerpo principal (2) con, al menos, un alojamiento (3), apto para introducir
5 parcialmente un fruto (4) tal como una nuez, avellana, almendra u otro fruto seco, existiendo, en dicho alojamiento (3), unos medios de sujeción (5), que sujetan dicho fruto (4) impidiendo su caída al colocar el utensilio (1) boca abajo, así como un tope interior (6) que rompe la cáscara del fruto (4) sujeto en dicho alojamiento (3) al golpearlo contra una superficie dura.
- 10
- 2.- UTENSILIO PARA PARTIR NUECES Y OTROS FRUTOS SECOS, según la reivindicación 1, **caracterizado** porque el cuerpo principal (2) cuenta con dos o más alojamientos (3) de distintos tamaños.
- 15
- 3.- UTENSILIO PARA PARTIR NUECES Y OTROS FRUTOS SECOS, según la reivindicación 1 ó 2, **caracterizado** porque los medios de sujeción (5) del fruto (4) son elementos flexibles.
- 20
- 4.- UTENSILIO PARA PARTIR NUECES Y OTROS FRUTOS SECOS, según la reivindicación 3, **caracterizado** porque los elementos flexibles que constituyen los medios de sujeción (5) consisten en una o dos varillas en U (51) fijadas por sus extremos en uno o ambos lados del fondo del alojamiento (3), e inclinadas hacia el interior.
- 25
- 5.- UTENSILIO PARA PARTIR NUECES Y OTROS FRUTOS SECOS, según la reivindicación 3, **caracterizado** porque los elementos flexibles que constituyen los medios de sujeción (5) consisten en pares de varillas paralelas (52) que cubren parcialmente lados opuestos de la embocadura de los alojamientos (3).
- 30
- 6.- UTENSILIO PARA PARTIR NUECES Y OTROS FRUTOS SECOS, según la reivindicación 3, **caracterizado** porque los elementos flexibles que constituyen los medios de sujeción (5) consisten en un muelle elástico (53) atravesado sobre la embocadura del alojamiento (3).
- 7.- UTENSILIO PARA PARTIR NUECES Y OTROS FRUTOS SECOS, según la

reivindicación 1 ó 2, **caracterizado** porque los medios de sujeción (5) del fruto (4) consisten en una palanca articulada (54), formada por dos partes, una que se presiona y otra que cubre parcialmente la embocadura del alojamiento (3).

5 8.- UTENSILIO PARA PARTIR NUECES Y OTROS FRUTOS SECOS, según cualquiera de las reivindicaciones 1 a 7, **caracterizado** porque el tope interior (6) consiste en una bola de acero fijada solidariamente en un hueco central del fondo del alojamiento (3).

10 9.- UTENSILIO PARA PARTIR NUECES Y OTROS FRUTOS SECOS, según cualquiera de las reivindicaciones 1 a 8, **caracterizado** porque el cuerpo principal (2) es un cuerpo esférico.

15 10.- UTENSILIO PARA PARTIR NUECES Y OTROS FRUTOS SECOS, según la reivindicación 9, **caracterizado** porque el cuerpo principal (2) esférico cuenta con un único alojamiento (3) de configuración cilíndrica y fondo plano.

20 11.- UTENSILIO PARA PARTIR NUECES Y OTROS FRUTOS SECOS, según la reivindicación 9 o 10, **caracterizado** porque, además, comprende una base de golpeo (7) de configuración dura, apta para golpear el fruto (4) insertado en el cuerpo principal (2), y apta para sostener el cuerpo esférico que conforma el cuerpo principal (2) cuando no se usa.

25 12.- UTENSILIO PARA PARTIR NUECES Y OTROS FRUTOS SECOS, según cualquiera de las reivindicaciones 1 a 8, **caracterizado** porque el cuerpo principal (2) es un mazo compuesto por un mango (21) y una cabeza (22) de golpeo.

13.- UTENSILIO PARA PARTIR NUECES Y OTROS FRUTOS SECOS, según la reivindicación 12, **caracterizado** porque el cuerpo principal (2) incorpora varios alojamientos (3) ubicados en la cabeza (22).

30 14.- UTENSILIO PARA PARTIR NUECES Y OTROS FRUTOS SECOS, según la reivindicación 13, **caracterizado** porque la cabeza (22) de golpeo del mazo que constituye el cuerpo principal (2) tiene una configuración cilíndrica que cuenta con dos alojamientos (3) grandes, dimensionados distintas, en cada extremo de la misma.

15.- UTENSILIO PARA PARTIR NUECES Y OTROS FRUTOS SECOS, según la reivindicación 14, **caracterizado** porque la cabeza (22) cilíndrica del mazo cuenta, además, con uno o dos alojamientos (3) pequeños, ubicados en lados opuestos de la zona media de dicha cabeza (22).

FIG. 1

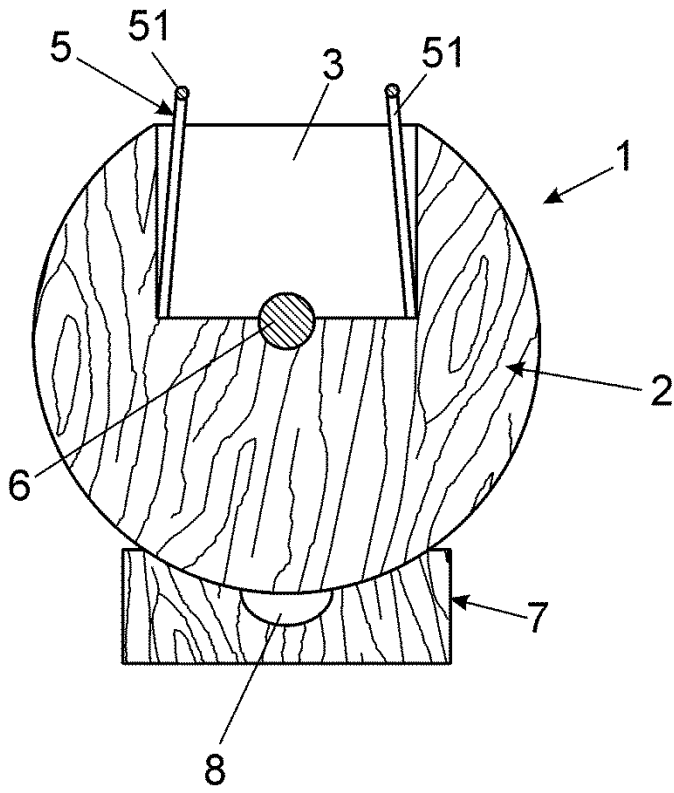


FIG. 2

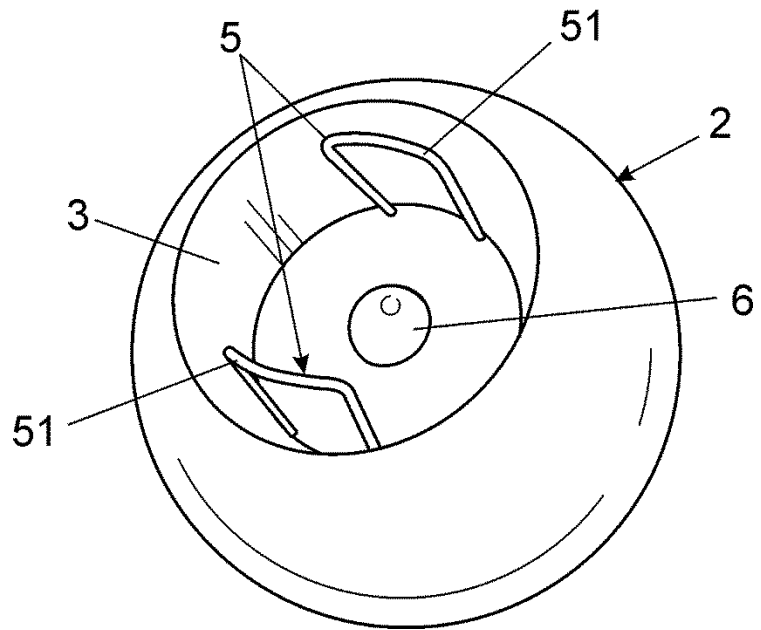


FIG. 3

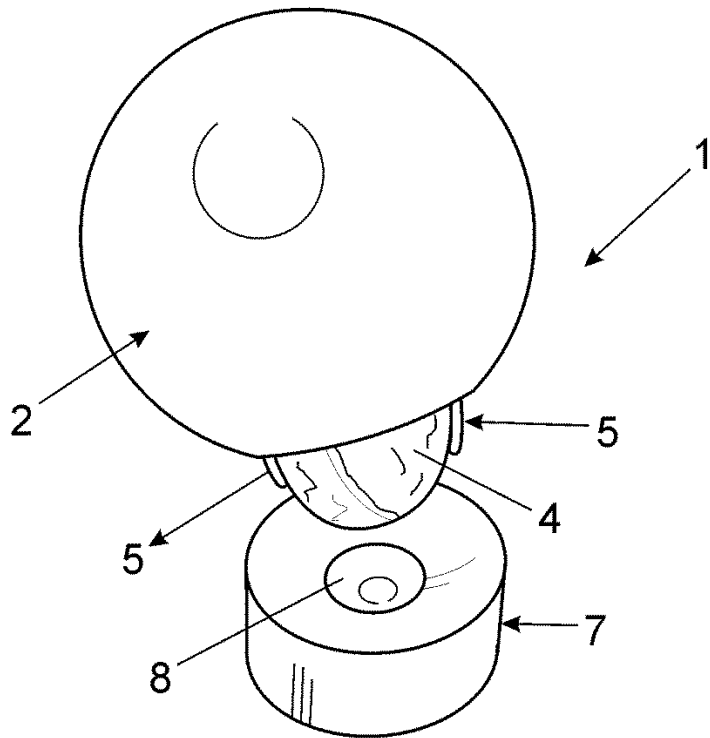


FIG. 4

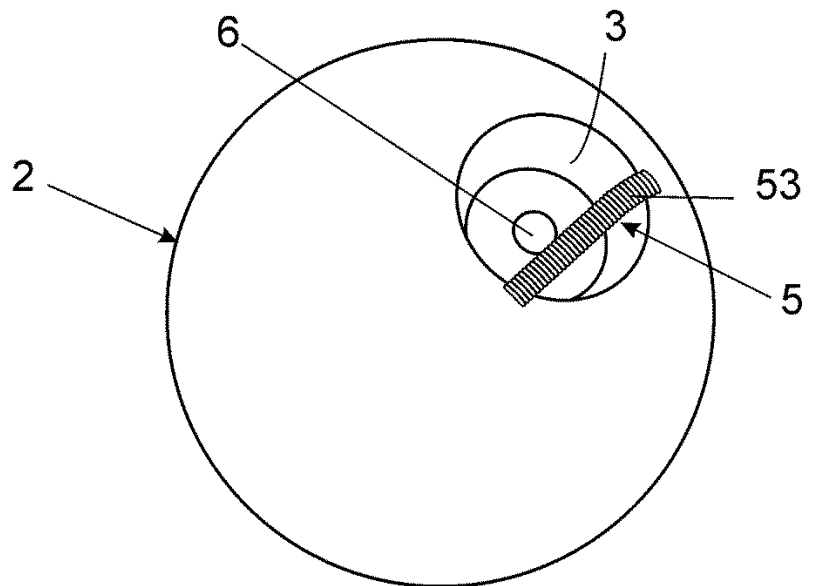


FIG. 5

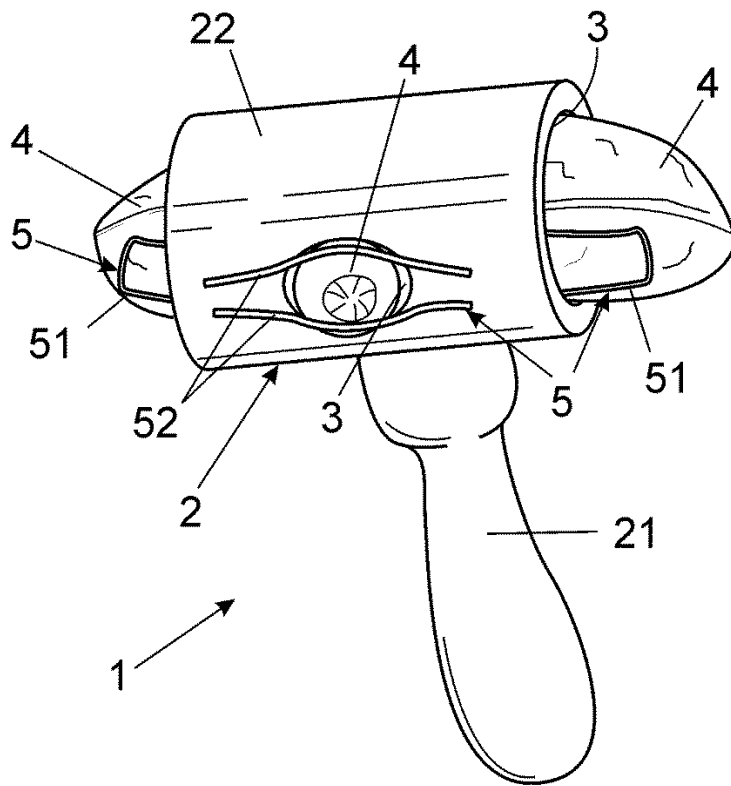


FIG. 6

