

19



OFICINA ESPAÑOLA DE
PATENTES Y MARCAS

ESPAÑA



11 Número de publicación: **1 164 635**

21 Número de solicitud: 201600511

51 Int. Cl.:

A47G 23/02 (2006.01)

12

SOLICITUD DE MODELO DE UTILIDAD

U

22 Fecha de presentación:

20.07.2016

43 Fecha de publicación de la solicitud:

15.09.2016

71 Solicitantes:

**MONTES GARCÍA, Fernando Antonio (25.0%)
Ayamonte, 6 - Bloque 5, 1º C**

41006 Sevilla ES;

GIL RODRÍGUEZ, María Del Rocío (25.0%);

MONTES GIL, Rocío Asunción (25.0%) y

MONTES GIL, Fernando (25.0%)

72 Inventor/es:

MONTES GARCÍA, Fernando Antonio;

GIL RODRÍGUEZ, María Del Rocío;

MONTES GIL, Rocío Asunción y

MONTES GIL, Fernando

74 Agente/Representante:

HERRERA DÁVILA, Álvaro

54 Título: **Dispositivo antivuelco de copas y vasos**

ES 1 164 635 U

DESCRIPCIÓN

Dispositivo antivuelco de copas y vasos.

5 Objeto de la invención

La presente invención se refiere a un dispositivo antivuelco de copas y vasos mientras estos se encuentran apoyados por sus bases sobre la superficie de una mesa y para superficies en movimiento como barcos, trenes, aviones o similares.

10

Viene a resolver el problema de la inestabilidad de las copas y vasos cuando por descuido se rozan o golpean, provocando el vuelco y caída de los mismos con las consiguientes posibles roturas, accidentes y derramamiento de su contenido, o para fijarlas a superficies en movimiento como barcos, trenes, aviones o similares. Además como elemento visible y de contacto directo con los usuarios sirven como soporte publicitario.

15

Las ventajas de esta invención son las siguientes:

20

- Evitan el vuelco de copas y vasos, por consiguiente su posible rotura, accidentes y derramamiento del contenido en los mismos, reduciendo gastos y problemas.

- Se adapta a cualquier tipo de copa o vaso convencional, sin tener que disponer estos de forma o dimensiones determinadas.

25

- Se adapta a cualquier tipo de mesa convencional con un amplio rango de espesor.

- Permite un espacio publicitario, o decorativo, en contacto directo con el usuario que disfruta de su copa o vaso.

30

- Puede fabricarse el dispositivo entero en una sola pieza como complicarse cuanto sea necesario con mecanismos, luces y/o sonidos según las necesidades del establecimiento que lo solicite sin perder su función antivuelco.

35

- El bajo coste de producción por pieza hace al producto fácilmente asequible en grandes cantidades.

- Permite ser trabajado en múltiples formas y materiales.

40

La aplicación industrial de esta invención se encuentra dentro del sector de dispositivos publicitarios y más concretamente de dispositivos publicitarios antivuelco de copas y vasos.

Antecedentes de la invención

45

Aunque no se ha encontrado ninguna invención idéntica a la descrita, exponemos a continuación los documentos encontrados que reflejan el estado de la técnica relacionado con la misma.

50

Así el documento ES1138533U hace referencia a un dispositivo para evitar el vuelco accidental de recipientes, que: a) consta de una carcasa, montada en el recipiente con

medios conformados en el interior de la carcasa y en la base interior del recipiente que permiten un ligero desplazamiento axial entre ellos; b) dicha carcasa es portadora de una cabeza rígida y una junta elástica que define una cabeza-asiento opuesta a su cara-base; y c) las caras-base de dicha cabeza rígida, junta elástica y de la propia carcasa quedan coplanarias entre si; de modo que, apoyadas sobre una superficie plana en posición de uso, la base interior del recipiente apoya en la cabeza-asiento de la junta elástica con lo que una fuerza axial ascendente y voluntaria sobre el recipiente permite levantarlo libremente y cualquier fuerza no axial impide su vuelco accidental por el efecto ventosa que ejerce la junta elástica sobre la superficie plana de apoyo. La citada invención no se aplica a copas y vasos como si lo hace la invención principal.

ES1062522U propone un elemento sujeta copas del que está formado por un cuerpo circular poligonal o similar de cualquier material conocido y sirve para apoyar encima del mismo una copa convencional, formado por un cuerpo formado a su vez por una o más capas superpuestas que comprende unas tiras de sujeción sujetadas al mismo por unos medios de sujeción, inmovilizándose y quedándose sujeta la base de una copa entre dichas tiras y la base superior del cuerpo del elemento sujeta-copas. Esta invención mantiene inmóvil a las copas sobre el mismo elemento que las sostiene, pero no las fija a la mesa como lo hace la invención principal, que además tiene en cuenta vasos.

El documento ES2435266A1 describe una bandeja portacopas que la bandeja cuenta al menos con una ranura o canal que partiendo del borde la bandeja discurre hacia el interior de la misma. Al tratarse de una bandeja, las copas se sostienen sobre la misma, pero no contempla la posibilidad de la copa se encuentre ya en la mesa, a la vez que no se aplica a vasos.

ES1091683U hace referencia a una pinza de sujeción portavasos y copas adaptable a platos. constituida por un solo cuerpo, con un compartimiento en forma cónica con su dimensión mayor en la parte superior, abierta interiormente lo que permite que se adapte fácilmente a varios tamaños o diámetros de vasos, adicionalmente tiene un corte lateral, destinado a soportar también copas, cata vino y copas de champagne. Formando una sola pieza con el compartimiento cónico, hay una prolongación por el lado opuesto al corte lateral, que tiene forma de pinza para sujetarse el plato. El compartimiento cónico tiene una inclinación descendente de forma correspondiente con el cuerpo exterior del vaso, ajustándose a varios tamaños o diámetros de vasos. El corte lateral que afecta al compartimiento en toda su altura, permite la entrada de la parte vertical del pie de la copa a suspender. En este caso la pinza de sujeción va sobre el plato y no sobre la mesa como propone la invención principal.

ES0016250U propone un dispositivo-platillo para copas construido en una tira de cartón papel o material análogo adecuado, plegada en dos tapas, sujetas entre si por una grapa o fijación similar, se dispone en su cara anterior una ranura que va a un espacio hueco circular situado en su centro. La solución que propone esta invención solo aumenta la superficie de apoyo, pero no fija la copa a la mesa como lo hace la invención principal que además se puede aplicar a vasos.

El documento ES1006199U describe una nueva horquilla-soporte de copas, fijable a platos, constituida por una pieza soporte, simétrica con respecto al eje geométrico longitudinal uno de cuyos extremos va provisto de tres brazos oblicuos, dispuestos a tresbolillo y contenidos en dos planos paralelos, que arrancan de un tabique vertical, de manera que de la parte inferior sobresalen dos brazos puntiformes lateralmente

semicirculares, acodados en las proximidades de sus extremos donde existe un ensanchamiento del material, de la parte central superior del tabique vertical sobresale un brazo rectangular que tras un ligero quebranto, desciende inclinado y paralelo a los otros dos presentando la forma de pinza. En sus caras internas y en contacto con el tabique, los tres brazos disponen de concavidades transversales, que marchan paralelas. Al igual que una invención anterior, este soporte se coloca en el plato y no sobre la mesa.

WO2010049767A2 hace referencia a un nuevo dispositivo para adornar recipientes y utensilios usados en jugos y coctelería de selección en general que comprende un clip o agarradera que divide al dispositivo en dos en su posición de uso, a) sobre el borde superior del clip que tiene la forma de una "U" cerrada y siguiendo su curvatura, presenta en un mismo plano un / conjunto de superficies alargadas triangulares terminadas en puntas, de diferente tamaño y espaciadas equidistantemente, semejando a una cresta de gallo, b) sobre un extremo de la curvatura en "U" presenta un eje (soporte) dispuesto perpendicularmente a ambos lados del plano que contiene a las superficies triangulares alargadas, que sirve para dar mayor firmeza al clip durante su uso, c) en la parte inferior del Clip y en uno de sus extremos presenta una superficie triangular de lados curvados orientada hacia abajo, la cual sirve para colocar alguna publicidad que se desee. Una apreciación en conjunto del dispositivo, asemeja la fisonomía del cuello y cabeza de un ave con cresta. Es útil porque permite realizar una diversidad de arreglos con frutas y vegetales de manera de incrementar el atractivo o la preferencia de su selección por parte del consumidor, al ser colocado en cualquier tipo de vaso o copa, recipiente u utensilio en general sin importar su altura o grosor debido a las características especiales del clip o agarradera y brindar publicidad ventajosamente. Este dispositivo.

ES1063498U propone un portador de copa, que estando previsto para poder llevar consigo mismo una copa de vino en eventos tales como ferias de vino, visitas a bodegas, lugares donde se realizan catas, etc, se constituye a partir de una pieza o cuerpo laminar de naturaleza semirrígida, que está vinculada a un cordón que permite su colgado del cuello del consumidor o usuario, con la particularidad de que en proximidad al extremo libre de ese cuerpo laminar y semirrígido se ha previsto un orificio del que se proyecta un corte radial hacia el propio borde libre de ese extremo, determinando una abertura que por deformación permite la introducción del fuste de una copa para sujeción de ésta en dicho orificio y correspondiente traslado de la misma de un lugar a otro sin la intervención de las manos del consumidor o usuario. A diferencia de la invención principal, la utilidad de esta invención es poder llevar encima la copa, colgada, pero no hace referencia a la situación en que la copa tenga que estar sobre una mesa.

Conclusiones: Como se desprende de la investigación realizada, ninguno de los documentos encontrados soluciona los problemas planteados como lo hace la invención propuesta.

Descripción de la invención

El dispositivo antivuelco de copas y vasos objeto de la presente invención se constituye a partir de al menos una pieza que comprende tres elementos principales: una cara superior que va por encima de la mesa; una cara inferior, inclinada con respecto la anterior, que va por debajo de la mesa; y una cara lateral que hace de unión entre las otras dos caras, para que actúen de pinza con la mesa.

5 El extremo de la cara superior más alejado de la cara lateral cuenta con una abertura que divide la cara en dos prolongaciones horizontales curvadas de tal forma que facilitan la entrada de la copa entre la mesa y las dos prolongaciones, con el vástago de la copa en el centro y de tal manera que las prolongaciones, también curvadas, se adapten a la forma del pie de la copa abrazando su pie contra la mesa, o verticales para el caso de los vasos, con una forma de S que por la punta facilita la introducción de la copa o vaso y luego pinzan el objeto a sostener. Esta cara comprende por el extremo más cercano a la cara lateral el espacio para publicidad.

10 La cara lateral del dispositivo puede ser tanto plana como poseer un elemento de enganche para bolsos y prendas o similares.

15 En una realización diferente, se puede prescindir de la cara inferior que actúa de pinza y realizar la fijación mediante la presión que ejerce una pared sobre la cara lateral contra el borde de la mesa.

20 En otra realización diferente, se puede prescindir de la cara inferior y lateral, colocando el dispositivo en forma invertida, fijándose la cara superior con un centro de mesa sobre el dispositivo.

Breve descripción de los dibujos

25 Para una mejor comprensión de la presente descripción se acompañan unos dibujos que representan una realización preferente de la presente invención:

Figura 1: Vista en perspectiva del dispositivo antivuelco de copas con enganche.

Figura 2: Vista en perspectiva del dispositivo antivuelco de vasos.

30 Figura 3: Vista en perspectiva del dispositivo antivuelco con copa y mesa.

Figura 4: Vista en perspectiva del dispositivo sin cara inferior fijado en la rendija entre pared y mesa.

35 Figura 5: Vista en perspectiva del dispositivo sin cara inferior ni lateral, fijado con el peso de un centro de mesa sobre la cara superior.

40 Las referencias numéricas que aparecen en dichas figuras corresponden a los siguientes elementos constitutivos de la invención:

1. Cara superior
2. Cara inferior
- 45 3. Cara lateral
4. Prolongaciones horizontales
5. Prolongaciones verticales
- 50 6. Punta en forma de S

7. Espacio publicitario/decorativo

8. Elemento de enganche

5 **Descripción de una realización preferente**

Una realización preferente del dispositivo antivuelco de copas y vasos objeto de la presente invención, con alusión a las referencias numéricas, puede basarse en al menos una pieza que comprende tres elementos principales: una cara superior (1) que va por encima de la mesa; una cara inferior (2), inclinada con respecto la anterior, que va por debajo de la mesa; y una cara lateral (3) que hace de unión entre las otras dos caras (1, 2), para que actúen de pinza con la mesa.

El extremo de la cara superior (1) más alejado de la cara lateral (3) cuenta con una abertura que divide la cara en dos prolongaciones horizontales (4) de esta que abrazan la base de la copa, o verticales (5) para el caso de los vasos, con una forma de S que por la punta (6) facilita la introducción de la copa o vaso y luego pinzan el objeto a sostener. Esta cara (1) comprende por el extremo más cercano a la cara lateral (3) el espacio para publicidad (7).

La cara lateral (3) del dispositivo puede ser tanto plana como poseer un elemento de enganche (8) para bolsos y prendas o similares.

En una realización diferente, se puede prescindir de la cara inferior (2) que actúa de pinza y realizar la fijación mediante la presión que ejerce una pared sobre la cara lateral (3) contra el borde de la mesa.

En otra realización diferente, se puede prescindir de la cara inferior (2) y lateral (3), colocando el dispositivo en forma invertida, fijándose la cara superior (1) con un centro de mesa sobre el dispositivo.

REIVINDICACIONES

- 5 1. Dispositivo antivuelco de copas y vasos, constituido por una pieza que comprende tres elementos principales: una cara superior (1) que va por encima de la mesa; una cara inferior (2), inclinada con respecto la anterior, que va por debajo de la mesa; y una cara lateral (3) que hace de unión entre las otras dos caras (1, 2), para que actúen de pinza con la mesa.
- 10 2. Dispositivo antivuelco de copas y vasos, según reivindicación 1, **caracterizado** porque el extremo de la cara superior (1) más alejado de la cara lateral (3) cuenta con una abertura que divide la cara en dos prolongaciones horizontales (4) de esta que abrazan la base de la copa, o verticales (5) para el caso de los vasos.
- 15 3. Dispositivo antivuelco de copas y vasos, según reivindicaciones 1 y 2, **caracterizado** porque dicho extremo en las prolongaciones comprende una forma de S por la punta (6) que facilita la introducción de la copa o vaso y luego pinzan el objeto a sostener.
- 20 4. Dispositivo antivuelco de copas y vasos, según reivindicaciones 1 a 3, **caracterizado** porque la cara (1) comprende por el extremo más cercano a la cara lateral (3) un espacio para publicidad o motivo decorativo (7).
- 25 5. Dispositivo antivuelco de copas y vasos, según reivindicación 1, **caracterizado** porque la cara lateral (3) del dispositivo puede ser tanto plana como poseer un elemento de enganche (8) para bolsos y prendas o similares.

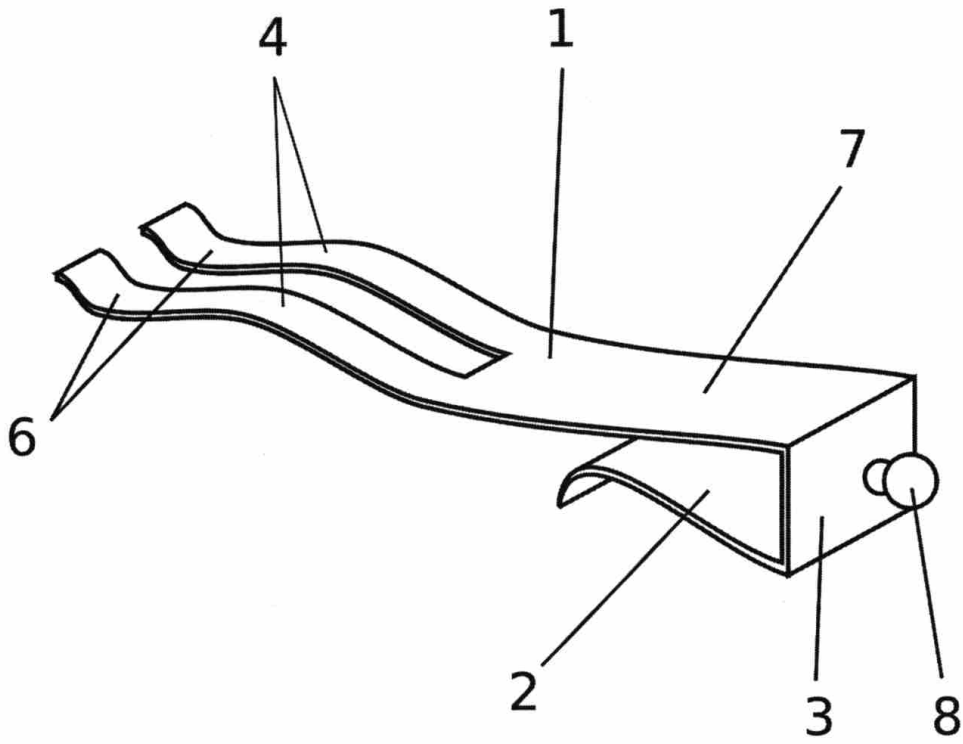


FIG 1

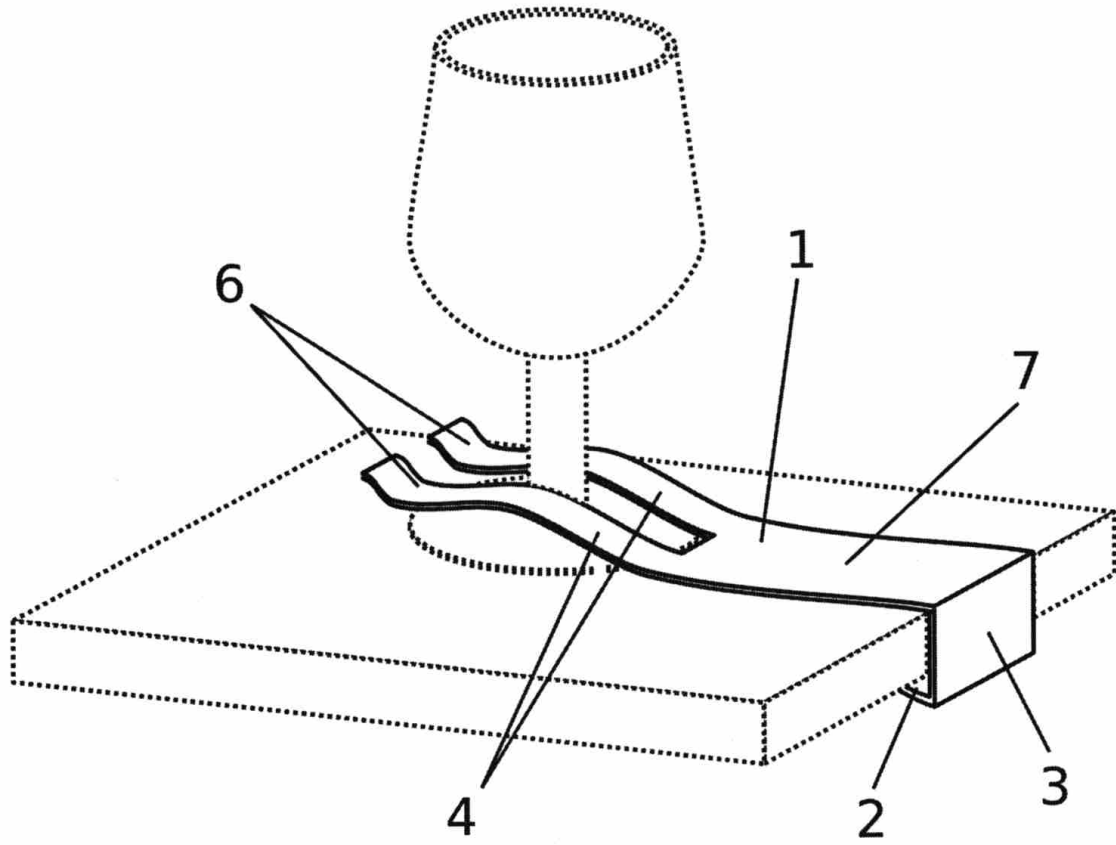


FIG 2

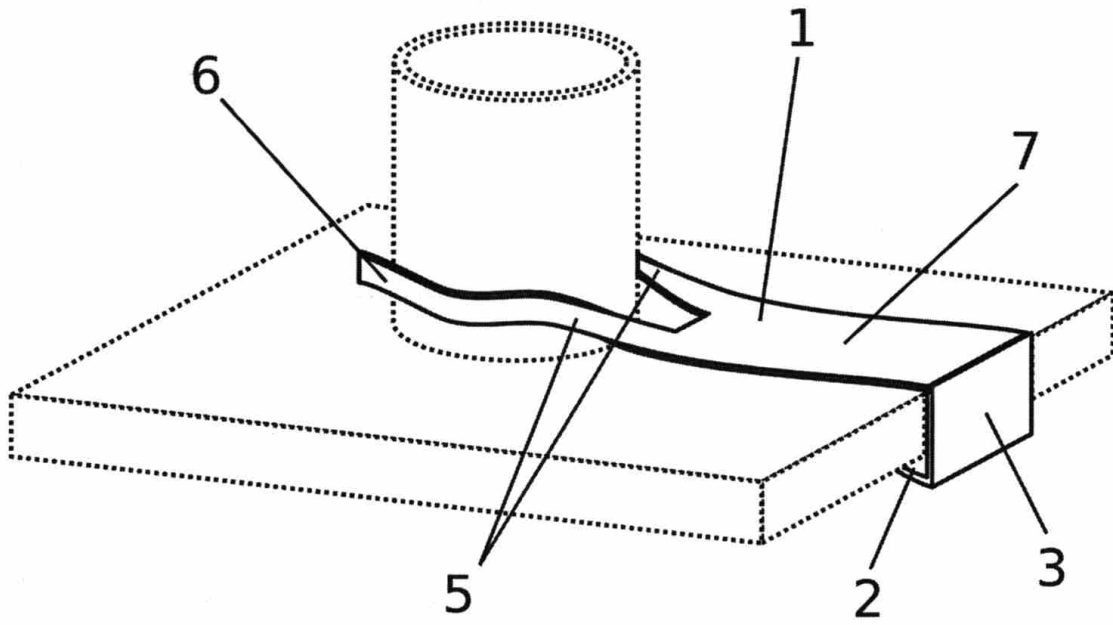


FIG 3

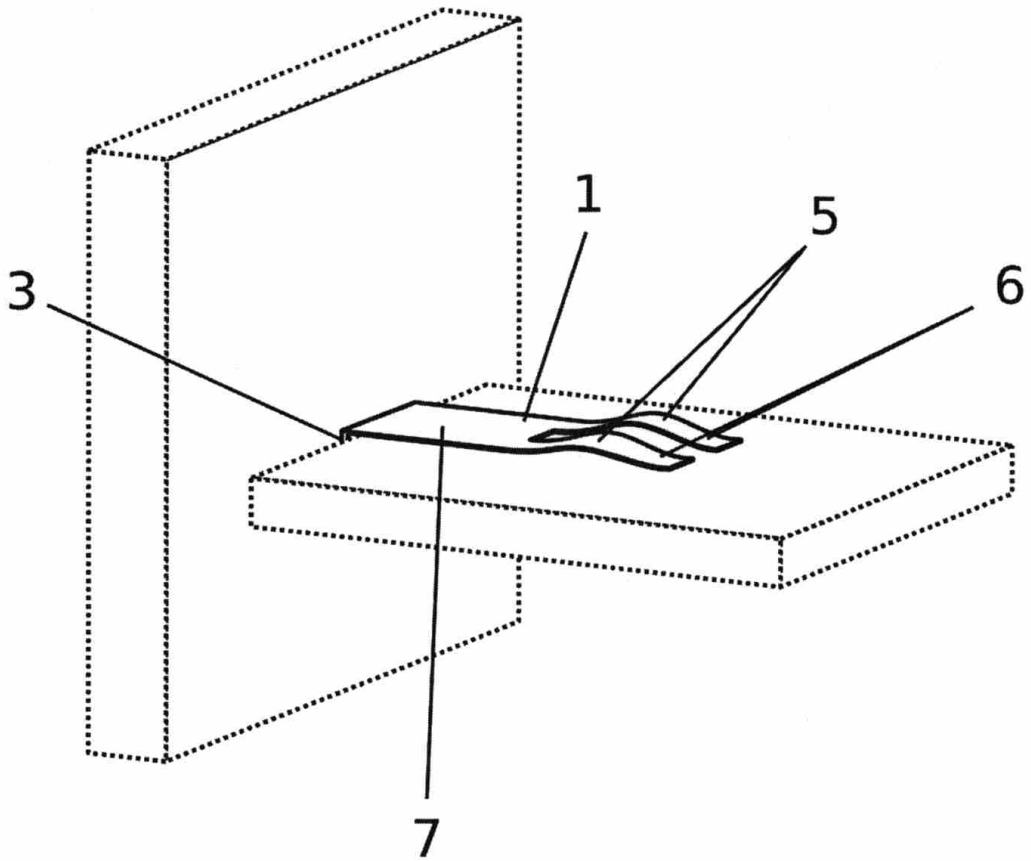


FIG 4

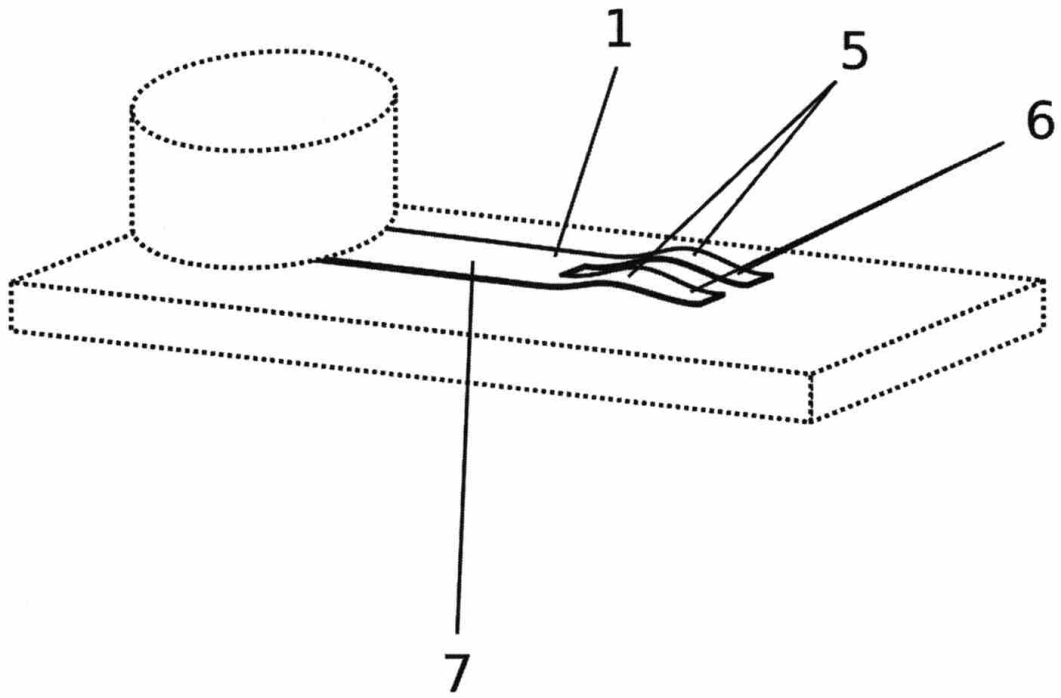


FIG 5