

19



OFICINA ESPAÑOLA DE
PATENTES Y MARCAS

ESPAÑA



11 Número de publicación: **1 164 759**

21 Número de solicitud: 201600541

51 Int. Cl.:

E04F 21/28 (2006.01)

12

SOLICITUD DE MODELO DE UTILIDAD

U

22 Fecha de presentación:

28.07.2016

43 Fecha de publicación de la solicitud:

16.09.2016

71 Solicitantes:

**COMENZA, S.L. (100.0%)
Av. Benigno Rivera, 100 Pol. Ind. o CEAO
27003 Lugo ES**

72 Inventor/es:

FERREIRO JANEIRO, Carlos

74 Agente/Representante:

GULÍN BEJARANO, Zoila

54 Título: **Pinza de pared para sujetar vidrio**

ES 1 164 759 U

DESCRIPCIÓN

Pinza de pared para sujetar vidrio.

- 5 El objeto de la presente invención es un una pinza de pared para sujetar un vidrio al encofrado, por ejemplo, para ser empleada en barandillas de vidrio y similares.

Estado de la técnica

- 10 Para el montaje de barandillas de vidrio en forjados es necesario el empleo de piezas de unión que, por un lado, permitan un anclaje reforzado del vidrio al forjado, de tal forma que dicho vidrio tenga las características isostáticas requeridas por su función y que, por otro lado, no dañe al vidrio.

15 Descripción de la invención

- 20 Es un objeto de la presente invención una pinza de pared para sujetar un vidrio en un forjado de los que son empleados para la conformación de barandillas de vidrio que comprende, esencialmente, una primera pieza base que comprende, a su vez, dos orificios pasantes en donde van acopladas unas terceras piezas de regulación; y donde en el hueco interior de cada pieza de regulación se aloja una pieza ranurada que gira libremente sobre la pieza de regulación de tal forma que la posición de las piezas de regulación respecto de unas varillas prefijadas en el forjado es ajustable.

- 25 A lo largo de la descripción y las reivindicaciones la palabra "comprende" y sus variantes no pretenden excluir otras características técnicas, aditivos, componentes o pasos. Para los expertos en la materia, otros objetos, ventajas y características de la invención se desprenderán en parte de la descripción y en parte de la práctica de la invención. Los siguientes ejemplos y dibujos se proporcionan a modo de ilustrativo, y no se pretende que restrinjan la presente invención. Además, la presente invención cubre todas las posibles combinaciones de realizaciones particulares y preferidas aquí indicadas.
- 30

Breve descripción de las figuras

- 35 A continuación se pasa a describir de manera muy breve una serie de dibujos que ayudan a comprender mejor la invención y que se relacionan expresamente con una realización de dicha invención que se presenta como un ejemplo no limitativo de ésta.

- 40 La FIG 1 muestra una vista explosionada de la pinza de pared para sujetar vidrio objeto de la presente invención.

La FIG2 Muestra una vista de sección de la pinza objeto de la presente invención montada sobre el propio forjado.

45 Realización preferente da la invención

- 50 Tal y como se observa en las figuras adjuntas, para la instalación de la pinza de pared para sujetar vidrio, objeto de la presente invención, en primer lugar se debe taladrar el forjado y, mediante resina química, fijar dos varillas roscadas. Una vez transcurrido el periodo de curado de la resina, en cada varilla roscada se introduce una arandela de goma (11) que tiene la función, cuando se instala la pieza, de que unas piezas de

regulación (3), dos en esta realización particular, apoyen correctamente y distribuyan sus fuerzas sobre el forjado.

5 La pieza base (1) de la pinza comprende dos orificios pasantes (1a, 1b) con un roscado interno, en el que van enroscadas las piezas de regulación (3). Además, la pieza base (1) de la pinza comprende un embellecedor trasero (5). En el hueco interior de cada pieza de regulación (3) se aloja una pieza ranurada (4) que gira libremente sobre la pieza de regulación (3) permitiendo adaptarse a las varillas roscadas de los anclajes.

10 Por otro lado, para que el vidrio no apoye sobre la superficie metálica de la pieza base (1) de la pinza, esta dispone de una junta de material plástico inferior (9).

15 Todo este conjunto de piezas (1, 3, 4, 5, 9) previamente ensamblado, se une al forjado mediante sendas tuercas y arandelas, que no serán completamente fijadas, para permitir que las piezas de regulación (3) y las piezas ranuradas (4) puedan girar libremente, de tal forma que mediante el enroscado y desenroscado de cada pieza de regulación (3) sobre la pieza base (1) se consigue nivelar todo el conjunto (1, 3, 4, 5, 9) con respecto al forjado.

20 Una vez nivelado dicho conjunto (1, 3, 4, 5, 9) con respecto al forjado, dado que las piezas ranuradas (4) pueden girar libremente sobre las piezas de regulación (3) permiten, igualmente, la regulación vertical del conjunto, para su posible alineación con otras pinzas contiguas. Cuando se alcanza la posición deseada se procede a proporcionar el par de apriete final a unas tuercas de fijación y se coloca una junta lateral de plástico (8) sobre la base (1) de la pinza para evitar que el vidrio entre en contacto con la parte metálica.

25 A continuación, se coloca el vidrio apoyado sobre la junta inferior (9) y la junta lateral (8) de la base (1) de la pinza.

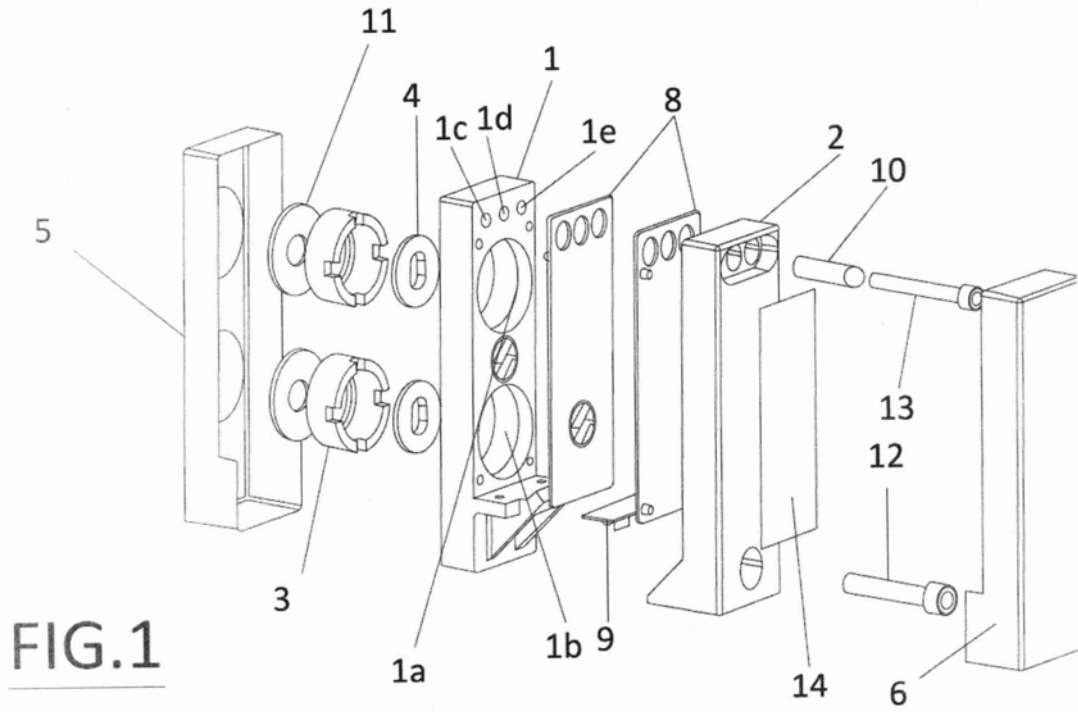
30 Seguidamente, se une una pieza de cierre (2) a la que previamente se ensambla la junta de plástico lateral (8) con la base (1) mediante el tornillo inferior (12) y el tornillo superior (13). Además, para que el vidrio no entre en contacto con el tornillo superior (13) se dispone de una pieza cilíndrica de plástico (10).

35 En función del tipo de montaje del vidrio, el tornillo superior (13) junto con la pieza cilíndrica de plástico (10) se puede introducir en los diferentes orificios roscados (1c, 1d, 1e) de la base (1) de la pinza.

40 Finalmente, se fija el embellecedor exterior (6) a la pieza de cierre (2) mediante cinta adhesiva de doble cara (14).

REIVINDICACIONES

- 5 1. Pinza de pared para sujetar un vidrio en un forjado de los que son empleados para la conformación de barandillas de vidrio y que se **caracteriza** porque comprende una primera pieza base (1) que comprende dos orificios pasantes (1a, 1b) en donde van acopladas unas terceras piezas de regulación (3) donde en el hueco interior de cada pieza de regulación se aloja una pieza ranurada (4) que gira libremente sobre la pieza de regulación (3) de tal forma que la posición de las piezas de regulación (3) respecto de unas varillas prefijadas en el forjado es ajustable.
- 10 2. La pinza de pared de acuerdo con la reivindicación 1 donde la pieza base (1) comprende un embellecedor trasero (5).
- 15 3. La pinza de pared de acuerdo con cualquiera de las reivindicaciones 1-2 donde la pieza base (1) comprende una junta de material plástico inferior (9).
4. La pinza de pared de acuerdo con cualquiera de las reivindicaciones anteriores que comprende, al menos, una junta de material plástico lateral (8).
- 20 5. La pinza de pared de acuerdo con cual quiera de las reivindicaciones anteriores que comprende una pieza de cierre (2) en la que se ensambla una junta de material plástico lateral (8) junto con la base (1) mediante un tornillo inferior (12) y un tornillo superior (13).
- 25 6. La pinza de acuerdo con la reivindicación 5 en donde el tornillo superior (13) junto con una pieza cilíndrica de plástico (10) es enroscable con una pluralidad de orificios roscados (1c, 1d, 1e) de la pieza base (1).
- 30 7. La pinza de acuerdo con cualquiera de las reivindicaciones 5 o 6 que comprende un embellecedor exterior (6) fijado a la pieza de cierre (2).



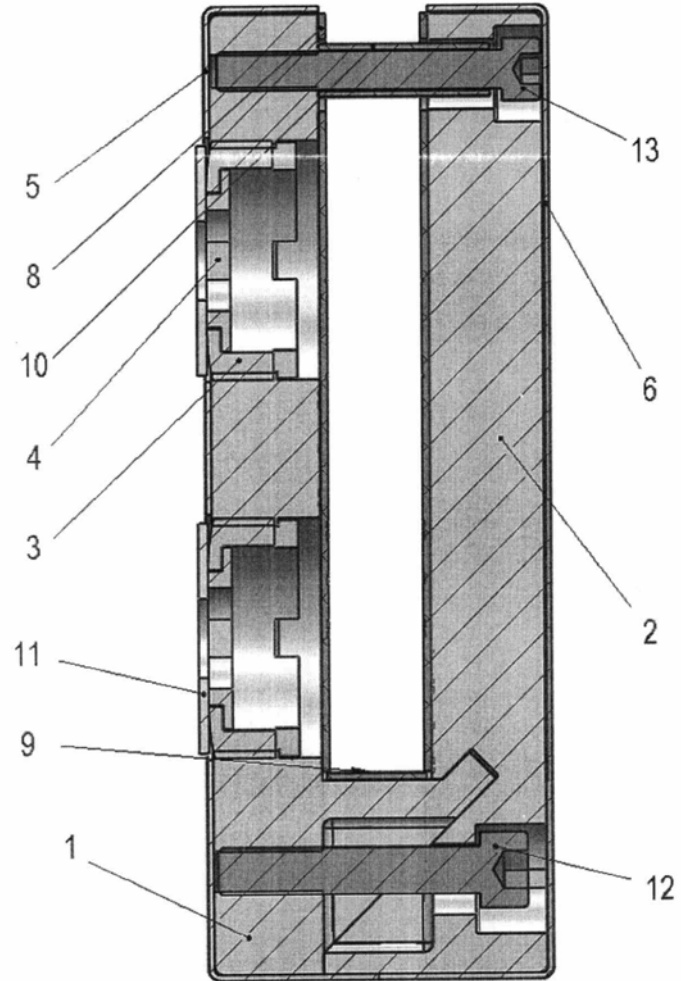


FIG.2