

19



OFICINA ESPAÑOLA DE
PATENTES Y MARCAS

ESPAÑA



11 Número de publicación: **1 164 985**

21 Número de solicitud: 201631002

51 Int. Cl.:

A47K 17/02 (2006.01)

12

SOLICITUD DE MODELO DE UTILIDAD

U

22 Fecha de presentación:

03.08.2016

43 Fecha de publicación de la solicitud:

20.09.2016

71 Solicitantes:

BUSTOS SÁNCHEZ, Nicolás (100.0%)
C/ Rigoberta Menchu, 9 Pta 13
46960 Aldaya (Valencia) ES

72 Inventor/es:

BUSTOS SÁNCHEZ, Nicolás

74 Agente/Representante:

ALFONSO PARODI, Lorgia

54 Título: **DISPOSITIVO DE AYUDA PARA EL CORRECTO VACIADO DEL COLON**

ES 1 164 985 U

DESCRIPCIÓN

**DISPOSITIVO DE AYUDA PARA EL CORRECTO VACIADO DEL
COLON**

OBJETO DE LA INVENCION

5 La presente invención, tal como se indica en el título, se refiere a un dispositivo de sencillas características pero que aporta una gran utilidad como asistente para favorecer un correcto vaciado del colon, lo que a su vez, previene atascos y enfermedades tan graves como las heridas internas o incluso el cáncer de colon.

10 El objeto de esta invención es aportar una solución hasta ahora desconocida para varios inconvenientes que se comentarán más adelante, principalmente, se pretende lograr un resultado final que permita que el usuario en un determinado momento adopte una postura que favorezca el vaciado del colon sin que para ello se
15 necesiten dispositivos complejos, caros, de gran volumen o que causan molestias en el hogar.

 El dispositivo en cuestión aporta esenciales características de novedad y notables ventajas con respecto a los medios conocidos y utilizados para los mismos fines en el estado actual de la técnica.

20 En la actualidad, los expertos afirman que el inodoro occidental, que es el más extendido actualmente, está mal diseñado, puesto que obliga al usuario a sentarse para defecar. Se ha comprobado que esta posición no es la más eficiente ni la más higiénica para realizar esta necesidad fisiológica puesto que el
25 organismo humano no ha sido diseñado para defecar en posición sentada, sino de cuclillas. La naturaleza obstructiva del ángulo rectoanal y su combinación con una postura sentada durante la defecación está provocando que un porcentaje considerable de población con una frecuencia de tránsito intestinal normal tenga
30 dificultades para vaciar completamente su intestino. Con el diseño

actual de inodoros, el colon no se alinea de manera ideal, lo que ocasiona posibles hiperpresiones a las que sometemos al suelo pélvico cuando empujamos en el baño. Esto a su vez causa un posible debilitamiento de músculos debido a esas hiperpresiones y
5 problemas derivados de ese debilitamiento como prolapsos e incontinencia urinaria o fecal.

Por todo esto, un diseño o dispositivo que permita una posición diferente aportaría grandes ventajas para la salud de las personas, ya que la propia gravedad hace la mayor parte del trabajo,
10 consiguiendo que queden residuos en el colon y evitando la contaminación del intestino.

En este sentido, se conocen algunos elementos en forma de taburete. Dicho taburete se coloca bajo los pies y ayuda a conseguir un ángulo ideal de 35 grados entre el fémur y el tronco del cuerpo.
15 Sin embargo, este sistema presenta una serie de inconvenientes, ya que es incómodo de colocar bajo los pies, ocupa mucho espacio tanto en el momento de su utilización como si se guarda, entorpece el paso si se deja delante del inodoro, y ha de ser muy alto para conseguir el ángulo correcto, lo que conlleva aún más esfuerzo al
20 colocar los pies.

Puesto que es vital adoptar una postura correcta, el dispositivo que la invención propone resuelve de forma plenamente satisfactoria la problemática anteriormente expuesta, aportando una serie de ventajosas y novedosas características, y sin que ello
25 suponga merma alguna de sus prestaciones en otros aspectos.

La invención propuesta pretende aportar una solución económica, ecológica, práctica, sencilla y de fácil utilización, cuyo efecto sería un control más adecuado y cómodo de la postura de defecación, evitando así posibles peligros para la salud y
30 favoreciendo un correcto vaciado del colon.

La presente invención tiene su campo de aplicación en el sector de sanitarios, y más específicamente en el de los sistemas de acople para inodoros.

5

ANTECEDENTES DE LA INVENCION

En el estado de la técnica encontramos algunos documentos relacionados con la invención en cuestión, aunque ninguno de ellos aporta las mismas características ventajosas ni resuelve eficazmente los inconvenientes existentes.

10

Así, en el documento ES 287 240 encontramos una palanca de cierre automático higiénico para tapas de inodoro que consiste en una palanca de fuerza regulable y que consta de cuatro elementos, donde el primer elemento consiste en una varilla angulada que ampara un tornillo a cada lado y un orificio circular antifricción en el vértice del ángulo, para acoplarse y girar sobre el eje del segundo elemento.

15

En este documento encontramos un acople para sanitarios pero que no resuelve los inconvenientes comentados en cuando a la postura necesaria para un vaciado correcto del colon.

20

Por otro lado, en el documento ES 1 042 374 se aporta un inodoro portátil perfeccionado para recoger heces y orinas, apto para el uso de personas enfermas, ancianas, con minusvalías físicas o impedidas para la realización normal de sus necesidades fisiológicas, caracterizado porque comprende un cuerpo o carcasa hueca, apto para contener heces y orinas, presentando este cuerpo de inodoro un orificio de entrada, en posición superior, al que se encuentra unido un tubo flexible y recogible, mediante una unión rápida; porque el cuerpo de inodoro presenta en el fondo un cierre estanco mediante una junta hermética y que puede ser elevado mediante una palanca, permitiendo así la apertura del inodoro;

25

30

porque el cuerpo de inodoro presenta un depósito anexo, apto para
contener un desinfectante antibacterias perfumado y un difusor de
producto apto para el rociado del contenido del inodoro con dicho
producto en forma pulverizada, para la eliminación de malos olores;
5 porque el inodoro comprende una boquilla de recogida de heces y
orina, apta para ser colocada entre las piernas y confrontada con los
orificios excretores del usuario, desembocando posteriormente en un
tubo flexible y recogible, siendo una boquilla apta para la anatomía
masculina y otra boquilla apta para la anatomía femenina; y porque
10 para el transporte y manipulación del inodoro se ha previsto una tapa
apta para el cierre del inodoro en el orificio o en el extremo del tubo
flexible, sustituyendo a la boquilla.

En este documento encontramos un inodoro portátil con
ciertas novedades, sin embargo, sus características siguen dejando
15 irresueltos los inconvenientes comentados.

A su vez, en el documento ES 1 136 184 se reivindica un
inodoro universal bifuncional consistente en un aparato sanitario de
los conocidos como inodoros cuya característica principal es su
universalidad con la posibilidad ser usado en posición de cuclillas o
20 en posición sentada caracterizado porque comprende una taza, una
cisterna, una tapa superior y una tapa perforada, teniendo la taza
unos posapies, en declive hacia adelante, con ondulaciones, y una
cubeta de recepción dotada de un sumidero conectado por debajo
de la cubeta al sifón.

En este documento se propone una invención incómoda y
antiestética que obligaría al usuario a prácticamente ponerse de pie
sobre el inodoro. Además, es una idea que implicaría un nuevo
sistema de fabricación de inodoros, completamente incompatible con
25 los sistemas actuales.

Así vemos, que hasta ahora no se conocía un dispositivo para inodoros que por sus novedosas características resuelva los inconvenientes mencionados anteriormente tanto en cuanto a los documentos citados como a otras invenciones o sistemas tradicionales que encontramos en el estado de la técnica.

Tomando en consideración los casos mencionados y analizados los argumentos conjugados, con la invención que se propone en este documento se da lugar a un resultado final en el que se aportan aspectos diferenciadores significativos frente al estado de la técnica actual, y donde se aportan una serie de avances en los elementos ya conocidos con sus ventajas correspondientes.

En particular:

- La presión que ejercen los muslos contra el abdomen, comprime de manera natural el colon, lo cual ayuda también a evacuar completamente los deshechos acumulados.
- La postura de cuclillas relaja completamente el músculo puborrectal permitiendo que el ángulo anorrectal se abra y se vacíe completamente el recto.
- A las embarazadas, la posición en cuclillas, les prepara para un parto natural y alivia la presión que un baño normal, sentadas, puede llegar a ejercer sobre el útero.
- Puede curar sin recaídas los casos de hemorroides
- Es un tratamiento eficaz y no invasivo en caso de hemorroides y fisuras anales.
- Puede llegar a eliminar completamente las enfermedades del colón, sin necesidad de medicamento alguno.

- Ayuda a prevenir problemas de colon, como la diverticulitis, y los derivados del estancamiento fecal, uno de los principales factores del cáncer de colon, apendicitis y otras enfermedades inflamatorias del intestino.
- Es un dispositivo sencillo de utilizar.
- Al ser acoplable, su uso se adapta a los sistemas actuales sin tener que cambiar completamente los elementos del cuarto de baño.
- Es de fácil fabricación y coste reducido.
- Es un sistema muy estético y que no ocupa espacio extra.

DESCRIPCIÓN DE LA INVENCION

Así, la presente invención está constituida a partir de los siguientes elementos:

Una pletina cuadrangular a cada lado de un inodoro, fijada convenientemente y de forma solidaria a la zona superior central de dicho inodoro, estando cada pletina unida por medio de un engranaje de movimiento radial al extremo superior de un brazo que se extiende angularmente hasta el suelo y en cuyo extremo opuesto se encuentra un reposapiés. Uno de los brazos está provisto solidariamente de una palanca paralela a la pletina.

El funcionamiento es sencillo. Cuando un usuario se encuentra sentado en el inodoro con los pies en los reposapiés, acciona la palanca levantando así los brazos y reposapiés, subiendo así sube los pies sin apenas esfuerzo y consiguiendo crear un ángulo de 35 grados, que es en el que se favorece un vaciado correcto del colon.

En una realización diferente, los brazos están conectados a un sistema de pistones hidráulicos o a un motor eléctrico para la elevación de los pies para adoptar la postura ideal.

Alternativamente, dentro de una caja formada con la pletina
5 se encuentra un sistema de poleas que facilita el movimiento de la palanca.

BREVE DESCRIPCIÓN DE LOS DIBUJOS

Para una mejor comprensión de esta memoria descriptiva se
10 acompaña un dibujo que a modo de ejemplo no limitativo, describe una realización preferida de la invención:

Figura 1.- Perspectiva de la invención.

En dichas figuras se destacan los siguientes elementos numerados:

- 15
1. Pletina
 2. Inodoro
 3. Brazo
 4. Reposapiés
 5. Palanca

20

REALIZACIÓN PREFERIDA DE LA INVENCIÓN

Una realización preferida de la invención propuesta, se constituye a partir de los siguientes elementos: una pletina (1) cuadrangular a cada lado de un inodoro (2), fijada convenientemente
25 y de forma solidaria a la zona superior central de dicho inodoro, estando cada pletina unida por medio de un engranaje de movimiento radial al extremo superior de un brazo (3) que se extiende angularmente hasta el suelo y en cuyo extremo opuesto se encuentra un reposapiés (4). Uno de los brazos está provisto
30 solidariamente de una palanca (5) paralela a la pletina.

REIVINDICACIONES

1.- DISPOSITIVO DE AYUDA PARA EL CORRECTO VACIADO DEL COLON, caracterizado por estar constituido a partir de una pletina cuadrangular a cada lado de un inodoro, fijada convenientemente y de forma solidaria a la zona superior central de dicho inodoro, estando cada pletina unida por medio de un engranaje de movimiento radial al extremo superior de un brazo que se extiende angularmente hasta el suelo y en cuyo extremo opuesto se encuentra un reposapiés, y por que uno de los brazos está provisto solidariamente de una palanca paralela a la pletina.

2.- DISPOSITIVO DE AYUDA PARA EL CORRECTO VACIADO DEL COLON, según reivindicación 1, caracterizado por que los brazos están conectados a un sistema de pistones hidráulicos o a un motor eléctrico para la elevación de los pies para adoptar la postura ideal.

3.- DISPOSITIVO DE AYUDA PARA EL CORRECTO VACIADO DEL COLON, según reivindicaciones 1 a la 2, caracterizado por que dentro de una caja formada con la pletina se encuentra un sistema de poleas que facilita el movimiento de la palanca.

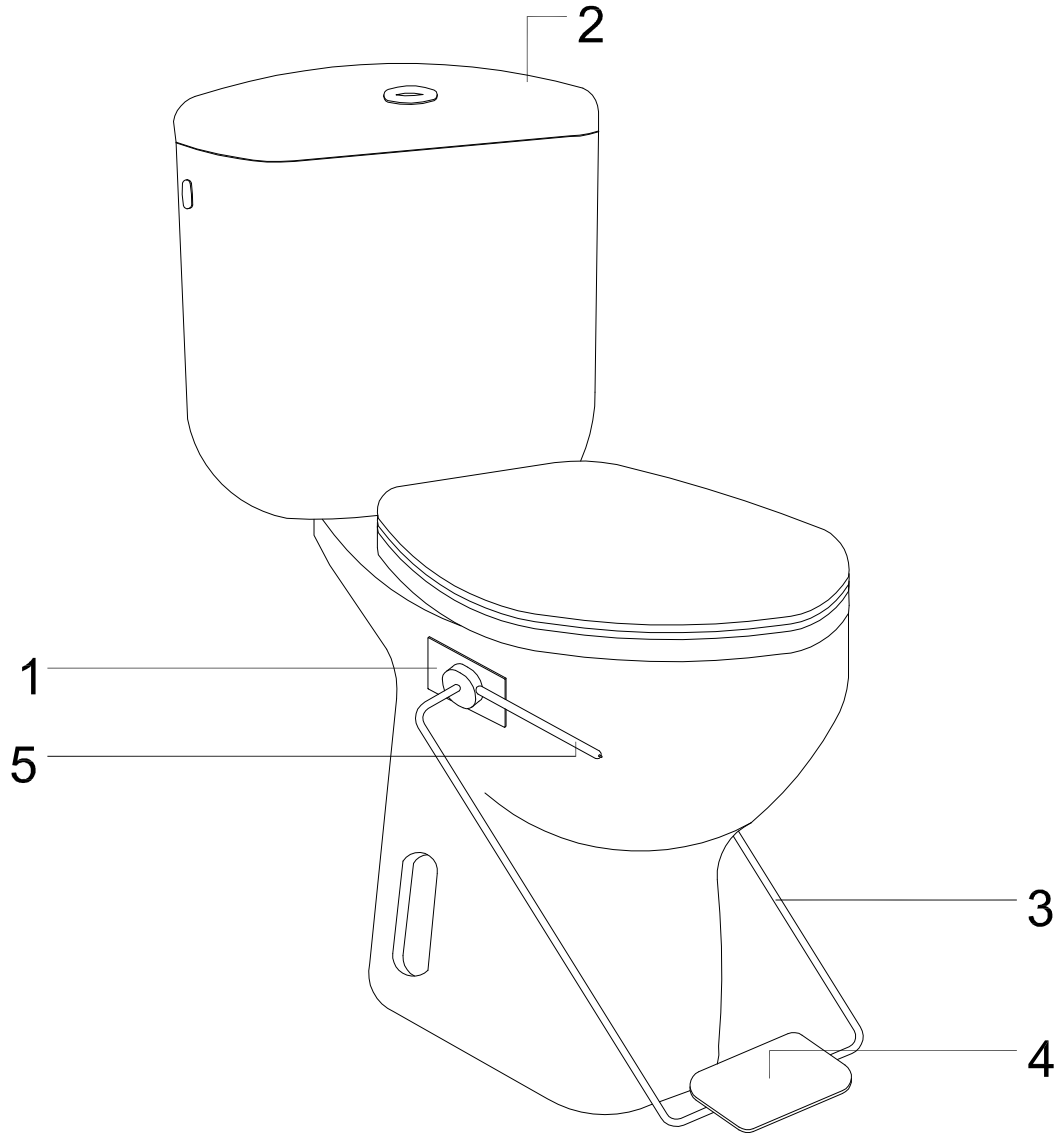


FIG. 1