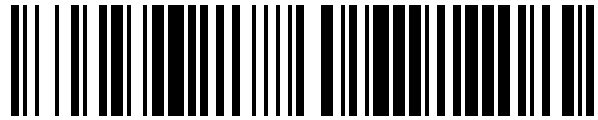


19



OFICINA ESPAÑOLA DE  
PATENTES Y MARCAS

ESPAÑA



11 Número de publicación: **1 165 258**

21 Número de solicitud: 201600554

51 Int. Cl.:

**H04M 1/1** (2006.01)

12

SOLICITUD DE MODELO DE UTILIDAD

U

22 Fecha de presentación:

**05.08.2016**

43 Fecha de publicación de la solicitud:

**22.09.2016**

71 Solicitantes:

**GÓMEZ GARCÍA, Jesús (100.0%)  
Enrique Granados, nº 15, Portal 1- 2º A  
28320 Pinto (Madrid) ES**

72 Inventor/es:

**GÓMEZ GARCÍA, Jesús**

74 Agente/Representante:

**SÁEZ MENCHÓN, Onofre Indalecio**

54 Título: **ACCESORIO PARA TELÉFONOS MÓVILES**

**ES 1 165 258 U**

## DESCRIPCIÓN

Accesorio para teléfonos móviles.

### 5 **Objeto de la invención**

La presente invención se refiere a un accesorio para teléfonos móviles, para los denominados "smartphones", o teléfonos móviles con conexión a internet y sistemas de navegación GPS.

10

El objeto de la invención es proporcionar un accesorio que permita facilitar de forma muy considerable el uso de determinadas aplicaciones o programas, evitando errores en el manejo táctil del dispositivo.

### 15 **Antecedentes de la invención**

Como es sabido, el control táctil de las pantallas de los teléfonos móviles, no siempre resulta sencillo y adecuado, necesitándose de una precisión que no siempre se tiene, sobre todo cuando se trata de aplicaciones en las que ciertos controles sobre la pantalla deben hacerse lo más rápido posible, como por ejemplo el desplazamiento del dedo de forma totalmente vertical desde la zona media e inferior de la pantalla hasta la zona media de la misma, de manera que cualquier desviación en dicho desplazamiento por parte del dedo del usuario puede provocar errores de control en la aplicación, de manera que la misma puede no dar una segunda oportunidad al usuario.

25

### **Descripción de la invención**

El dispositivo que se preconiza ha sido concebido para resolver la problemática anteriormente expuesta, en base a una estructura sencilla pero sumamente eficaz.

30

Para ello y de forma más concreta, el dispositivo se materializa en una especie de pinza o cuerpo de perfil en "U", de embocadura estrangulada, y de un material elásticamente deformable, para adaptarse al borde inferior del teléfono móvil en el que se implante, de manera que la rama media presentará un grosor adecuado al grosor del teléfono móvil de que se trate, pudiendo ser incluso más grueso en base a unos elementos de adaptación de las ramas, de los que se hablará más adelante.

35

La rama de menor longitud está destinada a abrazar la carcasa posterior del teléfono móvil, en orden a inmovilizar el dispositivo, incorporando en su superficie interna, preferentemente sobre sus bordes extremos, elementos estabilizadores, tales como semi-esferas de silicona o cualquier otro material adecuado que aseguren una perfecta inmovilización de la pinza en su aplicación al teléfono móvil de que se trate.

40

Por su parte, la rama de mayor longitud, presenta la misma anchura que la rama posterior, si bien se ha previsto que la misma incorpore una ranura longitudinal y vertical que la afecta mayoritariamente, con una anchura acorde a la anchura del dedo del usuario.

45

De igual manera, esta rama presentará medios de inmovilización para el dispositivo, tales como semi-esferas de silicona o cualquier otro material adecuado que aseguren una perfecta inmovilización de la pinza en su aplicación al teléfono móvil de que se trate.

50

El dispositivo estará obtenido en un material transparente, para permitir la visualización completa de la pantalla del teléfono móvil sobre el que se aplique, quedando la ranura vertical totalmente centrada sobre la pantalla del dispositivo.

5 De esta forma, en determinadas aplicaciones en las que uno de los controles determinantes para dicha aplicación consiste en desplazar verticalmente el dedo del usuario desde el extremo medio inferior de la pantalla hasta la zona media de la misma, pueda realizarse de forma totalmente precisa, al definir el dispositivo de la invención una

10

Consecuentemente, mediante el dispositivo de la invención resultará imposible errar a la hora de realizar la correspondiente maniobra de control del software de que se trate, maniobra que, como se ha dicho con anterioridad puede ser de suma importancia, ya que puede que el programa no de una segunda oportunidad a la hora de tener que realizar tal

15

### **Descripción de los dibujos**

20 Para complementar la descripción que seguidamente se va a realizar y con objeto de ayudar a una mejor comprensión de las características del invento, de acuerdo con un ejemplo preferente de realización práctica del mismo, se acompaña como parte integrante de dicha descripción, un juego de planos en donde con carácter ilustrativo y no limitativo, se ha representado lo siguiente:

25 La figura 1.- Muestra una representación correspondiente a una vista en alzado frontal de un accesorio para teléfonos móviles realizado de acuerdo con el objeto de la presente invención.

La figura 2.- Muestra una vista en perspectiva lateral del dispositivo de la figura anterior.

30

La figura 3.- Muestra, una vista frontal del dispositivo acoplado al correspondiente teléfono móvil, listo para ser utilizado con la correspondiente aplicación.

La figura 4.- Muestra, finalmente, el aspecto que presenta el dispositivo una vez adaptado al teléfono móvil, de acuerdo con su cara posterior.

35

### **Realización preferente de la invención**

40 Como se puede ver en las figuras reseñadas el dispositivo de la invención está constituido a partir de un cuerpo de naturaleza transparente y elástica (1) que presenta un perfil en "U" de embocadura estrangulada, cuya rama media (2) presenta una longitud acorde o ligeramente mayor a la anchura del teléfono móvil al que está destinado a acoplarse, cuya rama de menor longitud (3) está destinada a apoyar sobre la cara posterior de la carcasa del teléfono móvil, mientras que la rama de mayor longitud (4)

45

está destinada a adaptarse centradamente sobre la cara anterior o pantalla del propio teléfono móvil (5).

Pues bien, tal y como se puede observar en la figura 3, la rama de mayor longitud (4) presenta una escotadura o ranura longitudinal (6) que la afecta mayoritariamente, de anchura acorde a la anchura del dedo del usuario, de manera que dicha ranura define

50

una guía para el deslizamiento del dedo del usuario de forma vertical y controlada, sin posibilidad de error en dicha maniobra.

- 5 De esta forma, y tal y como aparece representado en dicha figura 3, el usuario podrá desplazar el icono (7) verticalmente sobre la pantalla en el momento en que en la misma aparezca su objetivo (8), sin riesgo de fallo en tal maniobra, en contra de lo que sucede habitualmente, dado que es relativamente sencillo desviar dicha trayectoria vertical cuando no se dispone de guías en el manejo manual del teléfono.
- 10 Solo resta señalar por último que, tanto la rama de mayor longitud (4) como la de menor longitud (3) podrán incorporar internamente unas semi-esferas de silicona (9) o cualquier otro material adecuado que aseguren una perfecta inmovilización de la pinza en su aplicación al teléfono móvil de que se trate.
- 15 Igualmente cabe destacar que la ranura (6) podría extenderse interiormente hasta alcanzar la rama intermedia (2), para facilitar el paso del conector del cargador del teléfono móvil.

## REIVINDICACIONES

- 5 1. Accesorio para teléfonos móviles, **caracterizado** porque está constituido a partir de un cuerpo de naturaleza transparente y elástica (1) que presenta un perfil en "U" de embocadura estrangulada, cuya rama media (2) presenta una longitud acorde o ligeramente mayor a la anchura del teléfono móvil al que esta destinado a acoplarse, cuya rama de menor longitud (3) está destinada a apoyar sobre la cara posterior de la carcasa del teléfono móvil, mientras que la rama de mayor longitud (4) está destinada a adaptarse centradamente sobre la cara anterior o pantalla del propio teléfono móvil (5),
- 10 con la particularidad de que la rama de mayor longitud (4) presenta una escotadura o ranura longitudinal (6) que la afecta mayoritariamente, de anchura acorde a la anchura del dedo del usuario, definiendo una guía para el desplazamiento vertical y guiado de dicho dedo sobre la pantalla del teléfono móvil.
- 15 2. Accesorio para teléfonos móviles, según reivindicación 13, **caracterizado** porque tanto la rama de mayor longitud (4) como la de menor longitud (3) incorporan internamente unas semi-esferas de silicona (9) o cualquier otro material adherente.
- 20 3. Accesorio para teléfonos móviles, según reivindicación 18, **caracterizado** porque la ranura (6) se extiende interiormente hasta alcanzar la rama intermedia (2), dejando libre el acceso al conector del cargador del teléfono móvil.

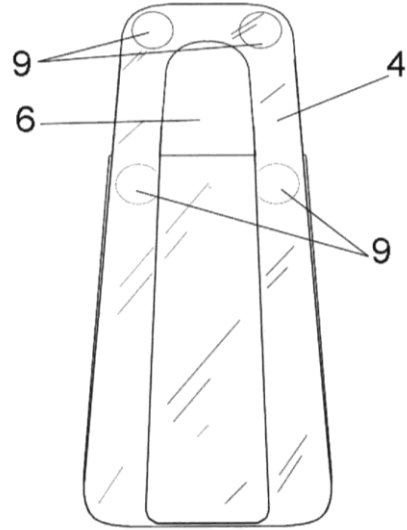


FIG. 1

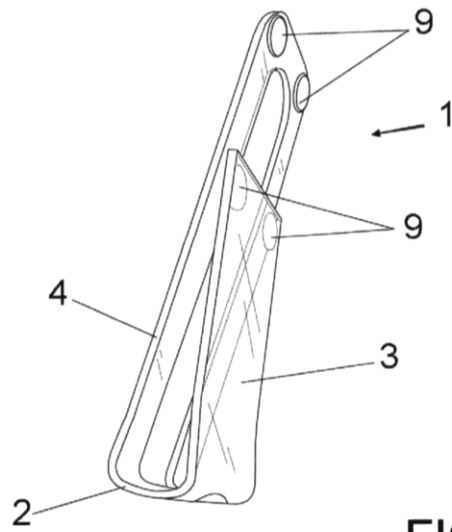
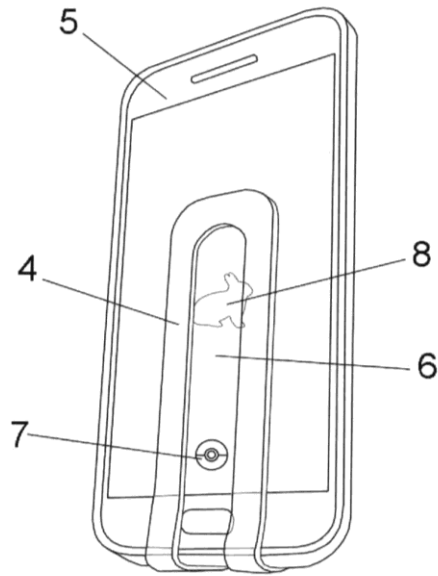
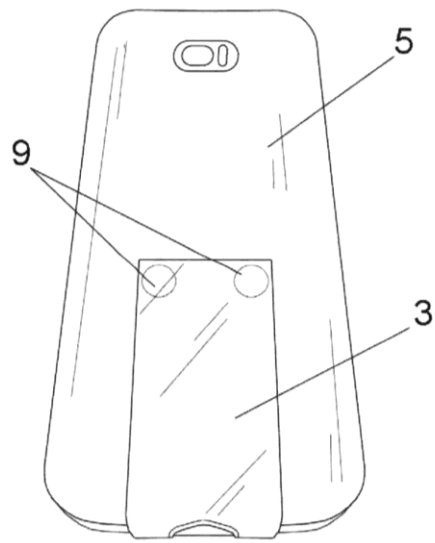


FIG. 2



**FIG. 3**



**FIG. 4**