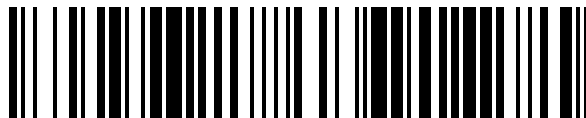


19



OFICINA ESPAÑOLA DE
PATENTES Y MARCAS

ESPAÑA



11 Número de publicación: **1 165 611**

21 Número de solicitud: 201630996

51 Int. Cl.:

A47K 13/30 (2006.01)

12

SOLICITUD DE MODELO DE UTILIDAD

U

22 Fecha de presentación:

02.08.2016

43 Fecha de publicación de la solicitud:

27.09.2016

71 Solicitantes:

**RIVERA ENAMORADO, Julia (100.0%)
CALLE BADAJOZ N°6
41940 TOMARES (Sevilla) ES**

72 Inventor/es:

RIVERA ENAMORADO, Julia

54 Título: **ASIENTO DE INODORO CON CANCELACIÓN ACTIVA DE RUIDO**

ES 1 165 611 U

DESCRIPCIÓN

ASIENTO DE INODORO CON CANCELACIÓN ACTIVA DE RUIDO

5

SECTOR DE LA TÉCNICA

A pesar de ser una necesidad orgánica y que afecta a todos sin excepción, ir al baño puede suponer para algunas personas una situación incómoda. Ya sea en el trabajo, en un aseo público, o en casa de la pareja o amigos, el salir de la zona de confort , hace nacer en muchos la emoción de vergüenza ante la situación . La cuestión que puede resultar baladí para algunos, no es tanto así en las personas que sufren especialmente en estas situaciones. Esto ha llevado a realizar no pocos estudios para explicar las razones y buscar soluciones, que sin embargo no resultan eficaces para todos. El presente modelo viene a resolver la situación que avergüenza e incomoda a bastantes personas, con el fin de crear ese espacio de confort e intimidad rediciendo en gran parte el ruido fisiológico que podría producirse al acudir al servicio, y que tantas personas buscan evitar.

20 **ANTECEDENTES DE LA INVENCIÓN**

Existen asientos de inodoro con la más variada tecnología, desde calefactores hasta giratorios, pasando por una variedad de tapas eléctricas con incluso control por radio. Algunas de las más relevantes a nivel nacional, y que buscan al igual que el modelo presentado la intimidad y confort, son :

1. INODORO CON INYECCION DE AIRE CALIENTE E INODORO ACOPLABLE A UN CUARTO DE BAÑO. Número de publicación : ES 202764 T3 (16.05.1992). También publicado como: EP0339883 A1 (02.11.1989) EP0339883 B1 (25.09.1991). Solicitante: INAX CORPORATION (JP)
2. ASIENTO INODORO EXTRACTOR DE OLORES. Número de publicación : ES1029605 U (01.06.1995). Solicitante : BATISTA COMBA, FRANCISCO (ES).

EXPLICACIÓN DE LA INVENCION

Este asiento de inodoro incorpora la tecnología de cancelación de ruido activa conservando la estética de los asientos de inodoro comunes. La actividad del mecanismo de cancelación de ruido se activa cuando se levanta la tapa del asiento del WC. En el propio asiento se alojan cuatro micrófonos que recogen el sonido que se produce dentro del del WC y que se envía al dispositivo electrónico situado en la parte trasera del asiento. Este dispositivo , aplicando la tecnología de cancelación de ruido activa, emitirá un sonido opuesto a las ondas recibidas a fin de disminuir éstas lo máximo posible.

El dispositivo electrónico estará alimentado por una pequeña pila situada cerca del mismo.

El presente modelo está llamado resolver la sensación de vergüenza e incomodidad que pueden sentir algunas personas cuando están en uno de los momentos más íntimos, en un escenario con un bajo nivel de intimidad.

BREVE DESCRIPCIÓN DE LOS DIBUJOS

Para complementar la descripción que se está realizando y con objeto de ayudar a una mejor comprensión de las características de la invención, se acompaña como parte integrante de dicha descripción, un juego de dibujos en donde con carácter ilustrativo y no limitativo, se ha representado lo siguiente:

Figura 1.- Muestra una vista general del conjunto del inodoro donde se integraría.

Figura 2.- Muestra una vista superior del asiento.

Figura 3.- Muestra una sección del asiento del inodoro.

Figura 4.- Muestra una vista general del asiento.

REALIZACIÓN PREFERENTE DE LA INVENCION

A título de ejemplo, se representa un caso de realización práctica del asiento de inodoro que incorpora la tecnología de cancelación de ruido activa. El asiento común de inodoro fabricado con los materiales comunes para estos objetos, al que se le incrustan un dispositivo electrónico en su parte trasera, compuesto por cuatro micrófonos y un emisor de sonido.

Se fabricará el asiento de inodoro con cancelación de ruido activa, objeto del presente Modelo de Utilidad, con los materiales apropiados a sus elementos y componentes, en material de plástico, ABS o metálico.

REIVINDICACIONES

1. Asiento de inodoro con tecnología de cancelación de ruido activa, compuesto por un asiento (3) que incorpora un dispositivo electrónico (2) ,con objeto de cancelar el
5 ruido que se produzca dentro de la taza del inodoro, que se activa con un sensor(1) situado en la bisagra que une la tapa y el asiento.

2. Asiento de inodoro con tecnología de cancelación de ruido activa según reivindicación 1 que contiene un dispositivo electrónico (2) situado en la parte trasera
10 del asiento, que contiene una pila que alimenta al dispositivo, un receptor del sonido captado por los cuatro micrófonos (5) dispuestos en diferentes partes del asiento y conectados a éste (4).

3. Asiento de inodoro con tecnología de cancelación de ruido activa según reivindicación 1 y 2 que contiene un dispositivo electrónico (2) donde una vez procesado
15 el ruido captado por los micrófonos (5) un altavoz emite una onda de sonido inversa a éste para cancelarlo.

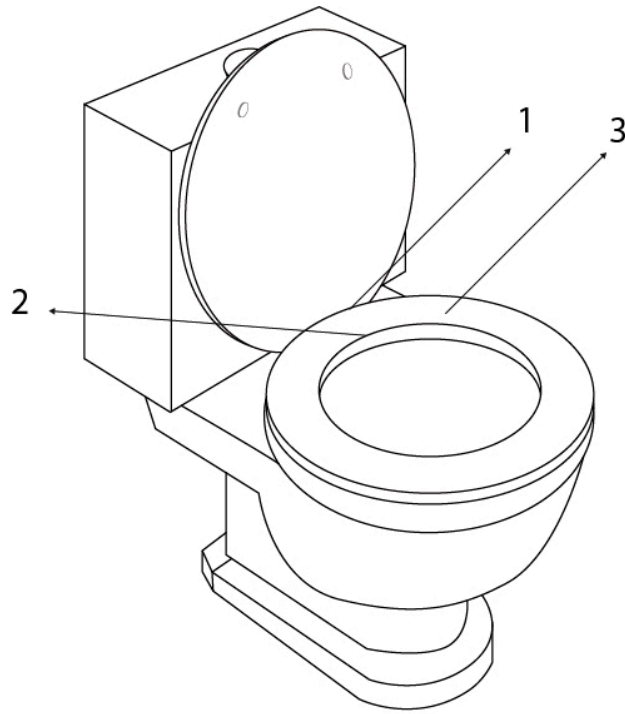


FIGURA 1

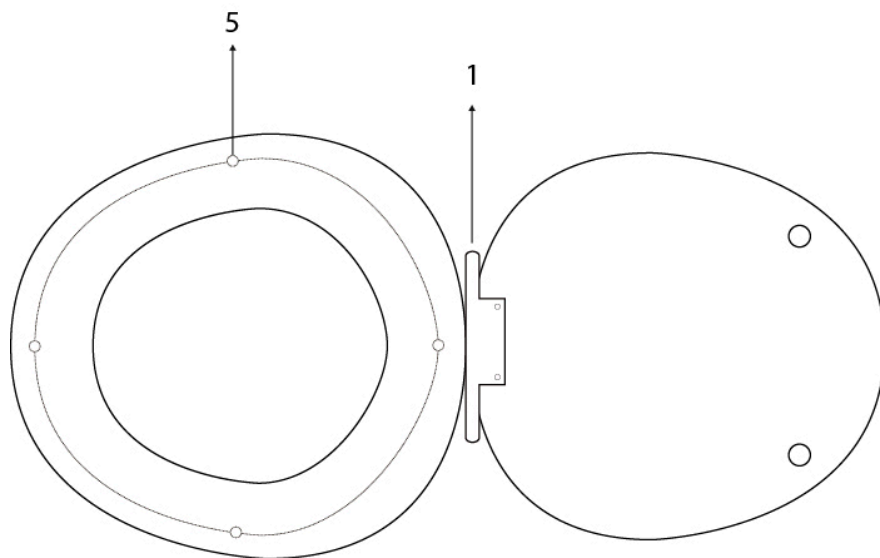


FIGURA 2

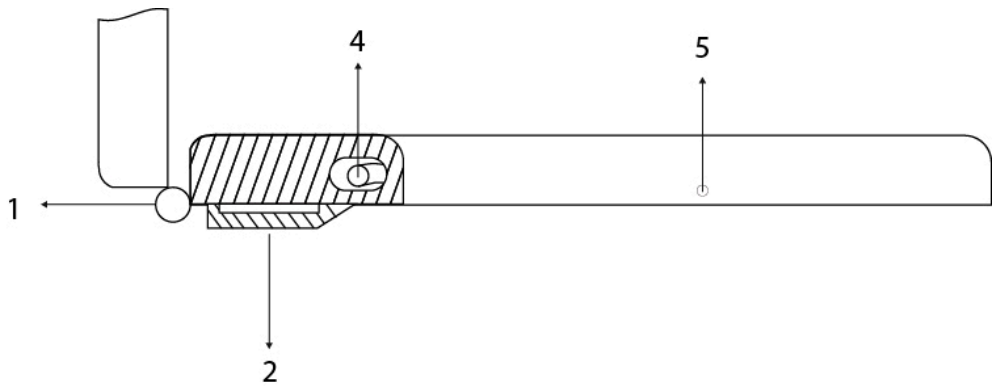


FIGURA 3

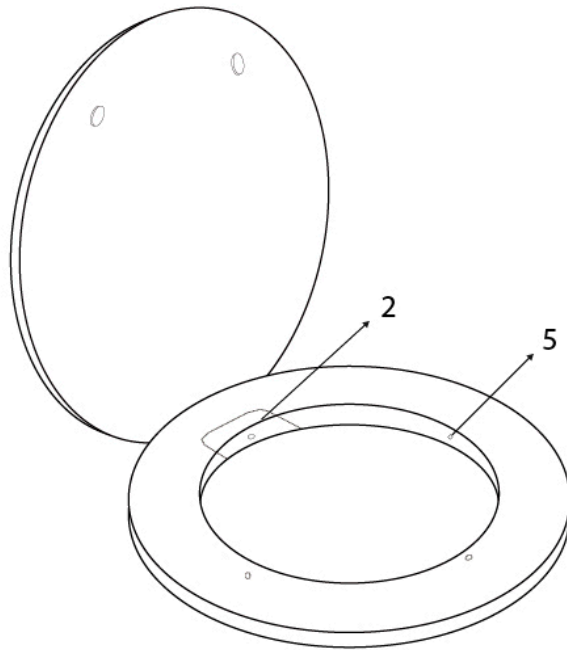


FIGURA 4