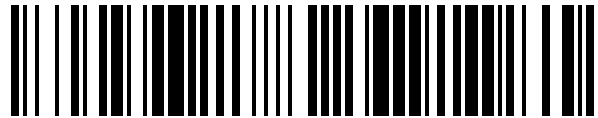


19



OFICINA ESPAÑOLA DE
PATENTES Y MARCAS

ESPAÑA



11 Número de publicación: **1 166 308**

21 Número de solicitud: 201600623

51 Int. Cl.:

A63B 33/00 (2006.01)

12

SOLICITUD DE MODELO DE UTILIDAD

U

22 Fecha de presentación:

08.09.2016

30 Prioridad:

12.04.2016 CN 105205095

43 Fecha de publicación de la solicitud:

03.10.2016

71 Solicitantes:

**GLOBAL ESPRIT INC (100.0%)
8F, N. 506, Yuen Shan RD Chung-Ho Dist. New
Taipei City
Taiwán- China TW**

72 Inventor/es:

CHIANG, Herman

74 Agente/Representante:

URÍZAR ANASAGASTI, Jesús María

54 Título: **Almohadilla amortiguadora para gafas de natación.**

ES 1 166 308 U

DESCRIPCIÓN

Almohadilla amortiguadora para gafas de natación

5 **Antecedentes de la invención**

Campo de la invención

10 La presente invención se refiere a una almohadilla amortiguadora para gafas de natación y, en particular, a una almohadilla amortiguadora para gafas de natación capaz de amortiguar la tensión o presión ejercida sobre la cara de un usuario, alrededor de las cuencas de los ojos cuando se usa, para asegurar un acoplamiento cómodo con la piel de la cara del usuario sin fugas de agua.

15 **Técnica relacionada**

Como es bien sabido, las gafas de natación generalmente están provistas de almohadillas amortiguadoras que están en contacto con la cara del usuario, alrededor de las cuencas de los ojos para lograr un efecto deseado a prueba de fugas de agua. Sin embargo, la cara del usuario alrededor de las cuencas de los ojos tiene un contorno de superficie irregular en el que una parte de la cara, cerca de las cejas, sobresale hacia el exterior mientras que una parte de la cara, cercana al hueso cigomático, retrocede ligeramente hacia adentro. Las almohadillas amortiguadoras, ya sean de tipo espuma o de tipo ventosa, necesitan verse empujadas con fuerza suficiente contra la cara del usuario alrededor de las cuencas de los ojos, cuando están puestas, para ajustarse estrechamente al contorno de superficie irregular de la cara, o de lo contrario el acoplamiento con la cara del usuario alrededor de la cuenca de los ojos será insuficiente, en especial con la parte facial correspondiente al hueso cigomático, lo que puede conducir a fugas de agua. Sin embargo, en el empuje de las almohadillas amortiguadoras contra la cara del usuario alrededor de las cuencas de los ojos, se produce un esfuerzo de deformación entre las mismas, que puede causar un contacto incómodo entre las almohadillas amortiguadoras y la cara del usuario.

35 En particular, las almohadillas amortiguadoras de tipo ventosa parecen más propensas a causar tal esfuerzo de deformación en las cuencas de los ojos del usuario, debido a su excelente propiedad de succión de aire, y por lo tanto pueden aparecer círculos en

los ojos al quitarse las gafas de natación. En las Figs. 1A a 1D se muestra un ejemplo de gafas de natación convencionales que comprenden una almohadilla amortiguadora 5 de tipo ventosa. Como se muestra, la almohadilla amortiguadora 5 de tipo ventosa comprende una montura 50 de conexión y una porción 51 de contacto con la cara. La montura 50 de conexión está montada con una ranura circunferencial 501 de montaje para conectar una montura de gafas de natación (no mostradas) con la misma. La porción 51 de contacto con la cara está definida por una superficie 511 de anillo exterior y una superficie 512 de anillo interior opuesta a la superficie 511 de anillo exterior. La superficie 512 de anillo interior se adhiere a la cara del usuario alrededor de las cuencas de los ojos, al aplastarse la superficie 511 de anillo exterior. La superficie 511 de anillo exterior, al aplastarse, puede generar un esfuerzo de deformación sobre las cuencas de los ojos debido a la succión de aire dentro de las gafas de natación, y de este modo generar un contacto incómodo entre la almohadilla amortiguadora 5 de tipo ventosa y la cara del usuario. En la actualidad, sigue siendo un problema no resuelto cómo mejorar la almohadilla amortiguadora 5 de tipo ventosa para evitar los problemas mencionados de las gafas de natación convencionales.

Sumario de la invención

Por consiguiente, un objeto de la presente invención es proporcionar una almohadilla amortiguadora para gafas de natación de tipo ventosa, adaptada para absorber tal esfuerzo de deformación que actúa directamente sobre la cara del usuario alrededor de las cuencas de los ojos cuando está puesta, para asegurar un acoplamiento confortable con la piel de la cara del usuario sin fugas de agua.

Para lograr el objeto anteriormente mencionado, la almohadilla amortiguadora para gafas de natación de la presente invención está conectada a una montura de gafas de natación, y adaptada para estar en contacto con la cara del usuario alrededor de las cuencas de los ojos, en la que la almohadilla amortiguadora para gafas de natación comprende: una montura de conexión definida por una cara periférica interior y una cara periférica exterior, una ranura circunferencial de montaje que está montada entre la cara periférica interior y la cara periférica exterior, para recibir una circunferencia de la montura de gafas de natación; una porción de contacto con la cara que se extiende a lo largo de la cara periférica interior de la montura de conexión, y definida por una superficie de anillo exterior y una superficie de anillo interior; una unidad de amortiguación dispuesta entre la cara periférica interior de la montura de conexión y la

superficie de anillo exterior de la porción de contacto con la cara; en la que la unidad de amortiguación proporciona soporte a la porción de contacto con la cara, así como fuerzas de recuperación contra un esfuerzo de deformación que se produce entre la almohadilla amortiguadora y la cara del usuario cuando se lleva puesta la misma.

5

De acuerdo con la presente invención, la unidad de amortiguación comprende una pluralidad de compartimentos, cada uno rodeado por dos nervios de soporte y por una pluralidad de periferias para formar una abertura, en la que los compartimentos y la abertura trabajan juntos para proporcionar soporte a la porción de contacto con la cara, así como fuerzas de recuperación contra un esfuerzo de deformación que se produce entre la almohadilla y la cara del usuario cuando se lleva puesta la misma.

10

De acuerdo con la presente invención, alternativamente, la unidad de amortiguación comprende una pluralidad de nervios de soporte y una pluralidad de aberturas entre cada dos nervios de soporte adyacentes, en la que los nervios de soporte y las aberturas trabajan juntos para proporcionar soporte a la porción de contacto con la cara, así como fuerzas de recuperación contra un esfuerzo de deformación que se produce entre la almohadilla y la cara del usuario cuando se lleva puesta la misma.

15

De acuerdo con la presente invención, la almohadilla amortiguadora para gafas de natación que se ajusta al contorno de superficie irregular de las cuencas de los ojos del usuario, tiene una longitud axial correspondiente a la ceja del usuario, medida desde la montura de conexión a la unidad de amortiguación hasta la porción de contacto con la cara, menor que una longitud axial correspondiente a la del hueso cigomático del usuario, medida también desde la montura de conexión a la unidad de amortiguación hasta la porción de contacto con la cara, a fin de garantizar un acoplamiento compatible con el contorno de superficie irregular de las cuencas de los ojos del usuario.

20

25

De acuerdo con la presente invención, los nervios de soporte y las aberturas que se dispersan en una dirección circunferencial de la unidad de amortiguación, están dispuestos parcialmente en una mitad superior de la unidad de amortiguación correspondiente a las cejas del usuario, y dispuestos en toda la mitad inferior de la unidad de amortiguación correspondiente al hueso cigomático del usuario.

30

35

De acuerdo con la presente invención, los nervios de soporte y las aberturas situados

en la mitad superior de la unidad de amortiguación correspondiente a la ceja del usuario son más pequeños, y en menor cantidad, que los nervios de soporte y aberturas situados en la mitad inferior de la unidad de amortiguación correspondiente al hueso cigomático del usuario.

5

Adicionalmente de acuerdo con la presente invención, los nervios de soporte y las aberturas que se dispersan en la dirección circunferencial de la unidad de amortiguación tienen diferentes tamaños, por ejemplo, los nervios de soporte y las aberturas se alargan y ensanchan gradualmente en una dirección desde la parte interior de la unidad de amortiguación, correspondiente al puente de la nariz del usuario, hasta una parte exterior de la unidad de amortiguación correspondiente al raballo externo del ojo del usuario.

10

Breve descripción de los dibujos

15

Las FIGS. 1A a 1D son, respectivamente, una vista en perspectiva, una vista superior, una vista frontal y una vista en sección transversal de una almohadilla amortiguadora para gafas de natación convencionales;

20

La FIG. 2 es una vista en perspectiva de una primera realización de la presente invención;

La FIG. 3 es una vista en perspectiva de una segunda realización de la presente invención;

25

Las FIGS. 4A a 4C son, respectivamente, una vista en perspectiva, una vista superior y una vista inferior de una tercera realización de la presente invención;

La FIG. 5 es una vista frontal de la FIG. 4;

30

Las FIGS. 5A a 5C son vistas en sección transversal tomadas respectivamente por la línea A-A, B-B y C-C de la FIG. 5;

35

Las FIGS. 6A y 6B son vistas esquemáticas respectivamente de acuerdo con la FIG. 1D y la FIG. 5A;

La FIGS. 7 es una vista en perspectiva despiezada de la almohadilla amortiguadora para gafas de natación de la presente invención, junto con las monturas izquierda y derecha y un elemento de conexión de gafas de natación;

5 La FIG. 8 es una vista en perspectiva montada de la FIG. 7;

Las FIGS. 9A a 9C son, respectivamente, una vista frontal, una vista superior, y una vista inferior de la FIG. 8.

10 **Descripción de las realizaciones preferidas**

Con referencia a la FIG. 2, que muestra una primera realización de acuerdo con la presente invención, una almohadilla amortiguadora 1 de la primera realización de acuerdo con la presente invención fabricada con caucho termoplástico o silicona termoplástica, incluye una montura 2 de conexión, una porción 3 de contacto con la cara y una unidad 4 de amortiguación. La montura 2 de conexión conectada a una montura de gafas de natación, como se muestra en la FIG. 7, está definida por una cara periférica 20 interior y una cara periférica 21 exterior. Una ranura circunferencial 22 de montaje está montada entre la cara periférica 20 interior y la cara periférica 21 exterior, adaptada para recibir una circunferencia de la montura de gafas de natación. La porción 3 de contacto con la cara, que se extiende a lo largo de la cara periférica 20 interior de la montura 2 de conexión, está definida por una superficie 30 de anillo exterior y una superficie 31 de anillo interior. La superficie 31 de anillo interior está adaptada para estar en contacto con la cuenca de un ojo de un usuario. La unidad 4 de amortiguación está dispuesta entre la cara periférica 20 interior de la montura 2 de conexión y la superficie 30 de anillo exterior de la porción 3 de contacto con la cara. En esta realización, la unidad 4 de amortiguación de acuerdo con la presente invención comprende una pluralidad de nervios 41 de soporte dispuestos a intervalos, y una pluralidad de aberturas 42, cada una formada entre nervios 41 de soporte adyacentes. Los nervios 41 de soporte y las aberturas 42 trabajan juntos para proporcionar soporte a la porción 3 de contacto con la cara, así como fuerzas de recuperación contra un esfuerzo de deformación que se produce entre la almohadilla amortiguadora 1 y la cara del usuario cuando se lleva puesta la almohadilla amortiguadora 1. Así, la unidad 4 de amortiguación que funciona a modo de amortiguador, está adaptada para absorber el esfuerzo de deformación que actúa directamente sobre la cara del usuario alrededor de las cuencas de los ojos cuando se usa la misma, a fin de asegurar un

acoplamiento confortable con la piel de la cara del usuario sin fugas de agua.

Con referencia a la FIG. 3, que muestra una segunda realización de acuerdo con la presente invención, una almohadilla amortiguadora 1' de la segunda realización de acuerdo con la presente invención, fabricada también con caucho termoplástico o 5 silicona termoplástica, incluye una montura 2' de conexión, una porción 3 de contacto con la cara y una unidad 4' de amortiguación. La montura 2' de conexión adaptada para conectar con una montura de gafas de natación que se muestra en la FIG. 7, está definida por una cara periférica 20' interior y una cara periférica 21' exterior. Una ranura circunferencial 22' de montaje está montada entre la cara periférica 20' interior 10 y la cara periférica 21' exterior, adaptada para recibir una circunferencia de la montura de gafas de natación. La porción 3' de contacto con la cara, que se extiende a lo largo de la cara periférica 20' interior de la montura 2' de conexión, está definida por una superficie 30' de anillo exterior y una superficie 31' de anillo interior. La superficie 31' de anillo interior está adaptada para estar en contacto con la cuenca de un ojo de un 15 usuario. La unidad 4' de amortiguación está dispuesta entre la cara periférica 20 interior de la montura 2' de conexión y la superficie 30' de anillo exterior de la porción 3' de contacto con la cara. En esta realización, la unidad 4 de amortiguación de acuerdo con la presente invención comprende una pluralidad de compartimentos 40, cada uno rodeado por dos nervios 401' de soporte y una pluralidad de periferias 402 20 para formar una abertura 403' con una forma geométrica, tal como una elíptica, rectangular, poligonal, etc. Los compartimentos 40 de la unidad 4' de amortiguación de esta realización están compuestos por una pluralidad de aberturas elípticas 403, que son de tipo elíptico. Los compartimentos 40 y las aberturas 403' trabajan juntos para proporcionar soporte a la porción 3' de contacto con la cara, así como fuerzas de 25 recuperación contra un esfuerzo de deformación que se produce entre la almohadilla amortiguadora 1' y la cara del usuario cuando se lleva puesta la almohadilla amortiguadora 1'. Así, la unidad 4' de amortiguación que funciona a modo de amortiguador, está adaptada para absorber el esfuerzo de deformación que actúa directamente sobre la cara del usuario alrededor de las cuencas de los ojos cuando se 30 usa la misma, a fin de asegurar un acoplamiento confortable con la piel de la cara del usuario sin fugas de agua.

Con referencia a las FIGS. 4A a 4C, en vista de la FIG. 5 y, adicionalmente, en vista 35 de las FIGS. 5A a 5C, que muestran una tercera realización de acuerdo con la presente invención, una almohadilla amortiguadora 1'' de la tercera realización de

acuerdo con la presente invención también incluye una montura 2' de conexión, una porción 3'' de contacto con la cara y una unidad 4'' de amortiguación. La montura 2'' de conexión adaptada para conectar con una montura de gafas de natación que se muestra en la FIG. 7, está definida por una cara periférica 20' interior y una cara periférica 21'' exterior. Una ranura circunferencial 22'' de montaje está montada entre la cara periférica 20'' interior y la cara periférica 21'' exterior, adaptada para recibir una circunferencia de la montura de gafas de natación. La porción 3'' de contacto con la cara, que se extiende a lo largo de la cara periférica 20' interior de la montura 2'' de conexión, está definida por una superficie 30'' de anillo exterior y una superficie 31'' de anillo interior. La superficie 31'' de anillo interior está adaptada para estar en contacto con la cuenca de un ojo de un usuario. La unidad 4'' de amortiguación está dispuesta entre la cara periférica 20'' interior de la montura 2'' de conexión y la superficie 30'' de anillo exterior de la porción 3'' de contacto con la cara. En esta realización, la unidad 4'' de amortiguación de acuerdo con la presente invención comprende una pluralidad de compartimentos 40'', cada uno rodeado por dos nervios 401'' de soporte y una pluralidad de periferias 402'' para formar una abertura 403'' con una forma geométrica, tal como un polígono. Los compartimentos 40'' de la unidad 4'' de amortiguación de esta realización están compuestos por una pluralidad de aberturas poligonales 403', que son de tipo colmena. Los compartimentos 40'' y las aberturas 403'' trabajan juntos para proporcionar soporte a la porción 3'' de contacto con la cara, así como fuerzas de recuperación contra un esfuerzo de deformación que se produce entre la almohadilla amortiguadora 1'' y la cara del usuario cuando se lleva puesta la almohadilla amortiguadora 1'', para proporcionar un acoplamiento confortable con la piel de la cara del usuario sin fugas de agua. Así, la unidad 4'' de amortiguación que funciona a modo de amortiguador, está adaptada para absorber el esfuerzo de deformación que actúa directamente sobre la cara del usuario alrededor de las cuencas de los ojos cuando se usa la misma, a fin de asegurar un acoplamiento confortable con la piel de la cara del usuario sin fugas de agua. En esta realización, junto con la primera y segunda realizaciones, la almohadilla 1'' que se adapta a un contorno de superficie irregular de las cuencas de los ojos del usuario tiene una longitud axial T1 correspondiente a la ceja del usuario, medida desde la montura 2'' de conexión a la unidad 4'' de amortiguación hasta la porción 3'' de contacto con la cara (como se muestra en la FIG. 4B), menor que una longitud axial T2 correspondiente al hueso cigomático del usuario, medida también desde la montura 2'' de conexión a la unidad 4'' de amortiguación hasta la porción 3'' de contacto con la cara (como se muestra en la FIG. 4C), a fin de garantizar un acoplamiento compatible con el contorno de superficie irregular de las

cuencas de los ojos del usuario. Por consiguiente, además del efecto de amortiguación producido por los compartimentos 40' y las aberturas 403'', la porción 3'' de contacto con la cara se extiende de manera divergente a lo largo del contorno de superficie irregular de las cuencas de los ojos, a fin de asegurar un acoplamiento confortable con la piel de la cara del usuario. Adicionalmente, los compartimentos 40' se dispersan en una dirección circunferencial de la unidad 4'' de amortiguación. En esta realización, los compartimentos 40'' están dispuestos parcialmente en la mitad superior de la unidad 4' de amortiguación correspondiente a la ceja del usuario (como se muestra en la FIG. 4B), y en la totalidad de la media parte inferior de la unidad 4 de amortiguación que corresponde al hueso cigomático del usuario (como se muestra en la FIG. 4C). Adicionalmente, los compartimentos 40' que se dispersan en la dirección circunferencial de la unidad 4'' de amortiguación tienen diferentes tamaños. Por ejemplo, los compartimentos 40 se agrandan gradualmente en una dirección desde la parte interior de la unidad 4'' de amortiguación, correspondiente al puente de la nariz del usuario, hasta una parte exterior de la unidad 4' de amortiguación que corresponde al rabillo externo del ojo del usuario, de manera que la unidad 4' de amortiguación pueda absorber de manera eficiente, por medio de la disposición regular de los compartimentos 40'', el esfuerzo de deformación cuya magnitud varía a lo largo del contorno de superficie irregular de las cuencas de los ojos del usuario. Más adicionalmente, la cara periférica 21'' exterior de la montura 2'' de conexión está formada con un patrón 211'' de tipo colmena, para quedar al ras con los compartimientos 40'' de tipo colmena para crear un aspecto visual estético.

Con referencia de nuevo a las FIGS. 4A y 4B, como se ha mencionado anteriormente, la almohadilla amortiguadora 1'' que se ajusta al contorno de superficie irregular de la cuenca del ojo del usuario presenta la longitud axial T1, correspondiente a la ceja del usuario medida desde la montura 2'' de conexión a la unidad 4'' de amortiguación hasta la porción 3'' de contacto con la cara, menor que la longitud axial T2 correspondiente al hueso cigomático del usuario, también medida desde la montura 2' de conexión a la unidad 4'' de amortiguación hasta la porción 3'' de contacto con la cara, a fin de garantizar el acoplamiento compatible con el contorno de superficie irregular de las cuencas de los ojos del usuario. Además del efecto de amortiguación producido por los compartimentos 40' y las aberturas 403'', la porción 3'' de contacto con la cara se extiende de manera divergente a lo largo del contorno de superficie irregular de las cuencas de los ojos, a fin de asegurar un acoplamiento confortable con la piel de la cara del usuario.

Con referencia a las FIGS. 6A y 6B, la almohadilla amortiguadora 1", como se muestra en la FIG. 6B, está dispuesta con los compartimentos 40' y la abertura 403", ambos definidos como la unidad 4" de amortiguación, entre la cara periférica 20' interior de la montura 2" de conexión y la superficie 30" de anillo exterior de la porción 3" de contacto con la cara. Así, la unidad 4" de amortiguación que funciona como amortiguador está adaptada para absorber el esfuerzo de deformación que actúa directamente sobre la cara del usuario, alrededor de las cuencas de los ojos cuando se usa la misma. Por el contrario, la almohadilla amortiguadora 5 convencional mostrada en la FIG. 6A no presenta elemento de amortiguación entre la montura 50 de conexión y la porción 51 de contacto con la cara, de modo que la porción 51 de contacto con la cara, al aplastarse, puede producir un esfuerzo de deformación que actúa directamente sobre las cuencas de los ojos, lo que conduce a una sensación incómoda y a la aparición de círculos en los ojos al quitarse las gafas de natación.

15

Con referencia a las FIGS. 7 a 9, que muestran la almohadilla amortiguadora 1' de acuerdo con la presente invención que conecta las monturas 60, 61 izquierda y derecha y un elemento 62 de conexión de la montura para gafas de natación, la almohadilla amortiguadora 1" crea un aspecto visual general estético tras su montaje por medio del diseño de los compartimentos 40' de la unidad 4" de amortiguación, junto con el patrón 211" de tipo colmena conectado a la misma, en la que los compartimentos 40" están dispuestos parcialmente en una mitad superior de la unidad 4" de amortiguación correspondiente a la ceja del usuario (como se muestra en la FIG. 9B), y en la totalidad de la mitad inferior de la unidad 4 de amortiguación correspondiente al hueso cigomático del usuario (como se muestra en la FIG. 9C). Bajo el efecto de amortiguación de los compartimentos 40' y las aberturas 403", la porción 3" de contacto con la cara que se extiende a lo largo del contorno de superficie irregular de las cuencas de los ojos proporciona un acoplamiento flexible, y confortable, con la piel de la cara del usuario.

30

Debe comprenderse que la invención puede realizarse de otras formas dentro del alcance de las reivindicaciones. Así, los presentes ejemplos y realizaciones deben considerarse en todos los aspectos como ilustrativos, y no restrictivos, de la invención definida por las reivindicaciones.

35

REIVINDICACIONES

- 1.- Una almohadilla amortiguadora para gafas de natación, que está conectada a una montura para gafas de natación y adaptada para estar en contacto con la cara del usuario alrededor de las cuencas de los ojos, en la que la almohadilla amortiguadora para gafas de natación comprende:
- 5
- una montura de conexión definida por una cara periférica interior y una cara periférica exterior, una ranura de montaje circunferencial que está montada entre la cara periférica interior y la cara periférica exterior, para recibir una circunferencia de la montura de las gafas de natación;
- 10
- una porción de contacto con la cara que se extiende a lo largo de la cara periférica interior de la montura de conexión, y definida por una superficie de anillo exterior y una superficie de anillo interior; y
- 15
- una unidad de amortiguación dispuesta entre la cara periférica interior de la montura de conexión y la superficie de anillo exterior de la porción de contacto con la cara, y que comprende una pluralidad de compartimientos cada uno de los cuales está rodeado por dos nervios de soporte y por una pluralidad de periferias, para formar una abertura;
- 20
- en la que los compartimientos y la abertura trabajan juntos para proporcionar soporte a la porción de contacto con la cara, así como fuerzas de reposición contra un esfuerzo de deformación que se produce entre la almohadilla amortiguadora para gafas de natación y la cara del usuario, cuando la lleva puesta.
- 25
- 2.- La almohadilla amortiguadora para gafas de natación de acuerdo con la reivindicación 1, en la que la almohadilla amortiguadora para gafas de natación que se ajusta a un contorno de superficie irregular de las cuencas de los ojos del usuario tiene una longitud axial correspondiente a la ceja del usuario, medida desde la montura de conexión a la unidad de amortiguación hasta la porción de contacto con la cara, menor que una longitud axial correspondiente a la del hueso cigomático del usuario, medida también desde la montura de conexión a la unidad de amortiguación hasta la porción de contacto con la cara, a fin de garantizar un acoplamiento compatible con el contorno de superficie irregular de las cuencas de los ojos del usuario.
- 30
- 3.- La almohadilla amortiguadora para gafas de natación de acuerdo con la reivindicación 1, en la que los compartimientos que se dispersan en una dirección
- 35

circunferencial de la unidad de amortiguación están dispuestos parcialmente en una mitad superior de la unidad de amortiguación correspondiente a las cejas del usuario, y en la totalidad de una mitad inferior de la unidad de amortiguación correspondiente al hueso cigomático del usuario.

5

4.- La almohadilla amortiguadora para gafas de natación de acuerdo con la reivindicación 1, en la que los compartimentos se dispersan en una dirección circunferencial de la unidad de amortiguación, en la que los compartimentos de la mitad superior de la unidad de amortiguación correspondiente a las cejas del usuario, son más pequeños y en menor cantidad que los compartimientos de la mitad inferior de la unidad de amortiguación, correspondiente al hueso cigomático del usuario.

10

5.- La almohadilla amortiguadora para gafas de natación de acuerdo con la reivindicación 1, en la que los compartimentos que se dispersan en una dirección circunferencial de la unidad de amortiguación tienen diferentes tamaños, por ejemplo, los compartimentos se agrandan gradualmente en una dirección desde la parte interior de la unidad de amortiguación correspondiente a una nariz puente del usuario para una parte exterior de la unidad de amortiguación correspondiente al rabillo externo del ojo del usuario.

15

20

6.- La almohadilla amortiguadora para gafas de natación de acuerdo con la reivindicación 1, en la que los compartimentos están formados integralmente entre la cara periférica interior de la montura de conexión y la superficie de anillo exterior de la porción de contacto con la cara, y cada uno de los compartimientos está rodeado por dos nervios de soporte y una pluralidad de periferias para formar una abertura con una forma geométrica, tal como una elipse, un rectángulo o un polígono, en relación con los compartimentos que, correspondientemente, son de tipo elíptico, tipo rectangular o tipo colmena.

25

7.- La almohadilla amortiguadora para gafas de natación de acuerdo con la reivindicación 6, en la que la cara periférica exterior de la montura de conexión está formada con un patrón de tipo colmena en la misma, para estar a ras con los compartimientos de tipo colmena para crear un aspecto visual estético.

30

8.- Una almohadilla amortiguadora para gafas de natación que está conectada con una montura para gafas de natación, y adaptada para estar en contacto con la

35

cara de un usuario alrededor de las cuencas de los ojos, en la que la almohadilla amortiguadora para gafas de natación comprende:

5 una montura de conexión definida por una cara periférica interior y una cara periférica exterior, una ranura circunferencial de montaje que está montada entre la cara periférica interior y la cara periférica exterior, para recibir una circunferencia de la montura para gafas de natación;

una porción de contacto con la cara que se extiende a lo largo de la cara periférica interior de la montura de conexión, y que está definida por una superficie de anillo exterior y una superficie de anillo interior; y

10 una unidad de amortiguación dispuesta entre la cara periférica interior de la montura de conexión y la superficie de anillo exterior de la porción de contacto con la cara, y que comprende una pluralidad de compartimientos cada uno de los cuales está rodeado por nervios de soporte y por una pluralidad de aberturas entre cada uno de los dos nervios de soporte adyacentes;

15 en la que los nervios de soporte y la abertura trabajan juntos para proporcionar soporte a la porción de contacto con la cara, así como fuerzas de reposición contra un esfuerzo de deformación que se produce entre la almohadilla amortiguadora para gafas de natación y la cara del usuario, cuando la lleva puesta.

20

9.- La almohadilla amortiguadora para gafas de natación de acuerdo con la reivindicación 8, en la que la almohadilla amortiguadora para gafas de natación que se ajusta a un contorno de superficie irregular de las cuencas de los ojos del usuario tiene una longitud axial correspondiente a la ceja del usuario, medida desde la montura de conexión a la unidad de amortiguación hasta la porción de contacto con la cara, menor que una longitud axial correspondiente a la del hueso cigomático del usuario, medida también desde la montura de conexión a la unidad de amortiguación hasta la porción de contacto con la cara, a fin de garantizar un acoplamiento compatible con el contorno de superficie irregular de las cuencas de los ojos del usuario.

30

10.- La almohadilla amortiguadora para gafas de natación de la reivindicación 9, en la que los nervios de soporte están dispuestos integralmente a intervalos entre la cara periférica interior de la montura de conexión y la superficie de anillo exterior de la porción de contacto con la cara, en la que los nervios de soporte que se dispersan en una dirección circunferencial de la unidad de amortiguación están dispuestos

35 parcialmente en una mitad superior de la unidad de amortiguación, correspondiente a

la ceja del usuario, y en la totalidad de una mitad inferior de la unidad de amortiguación que corresponde al hueso cigomático del usuario.

11.- La almohadilla amortiguadora para gafas de natación de la reivindicación 8, en
5 la que los nervios de soporte y las aberturas que se dispersan en una dirección
circunferencial de la unidad de amortiguación tienen diferentes tamaños, por ejemplo,
los nervios de soporte y las aberturas se alargan y ensanchan gradualmente en una
dirección desde una parte interior de la unidad de amortiguación, que corresponde al
puente de la nariz del usuario, hasta una parte exterior de la unidad de amortiguación
10 correspondiente al raballo exterior del ojo del usuario.

15

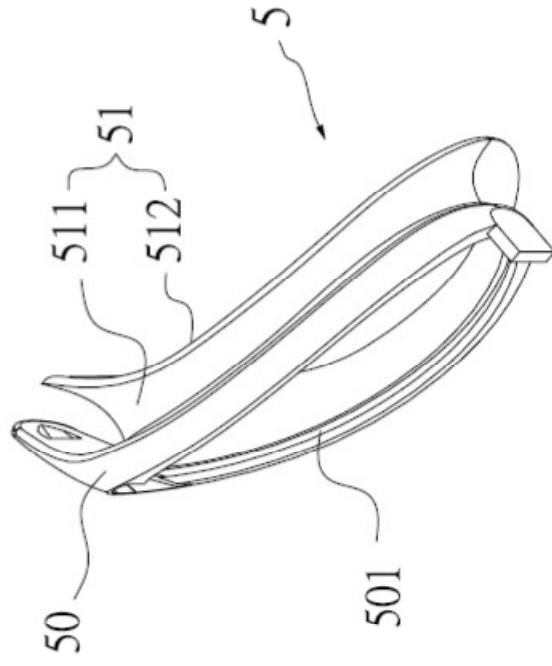


FIG. 1A

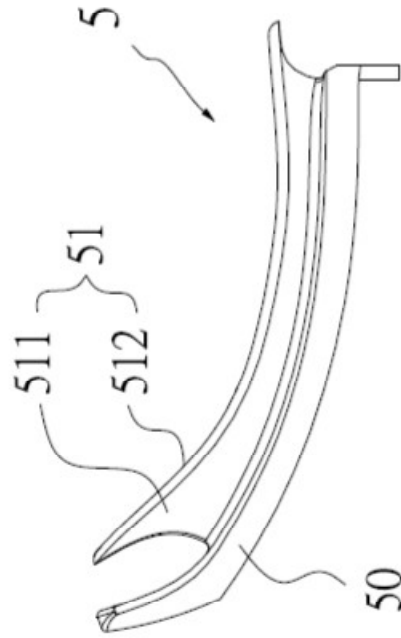


FIG. 1B

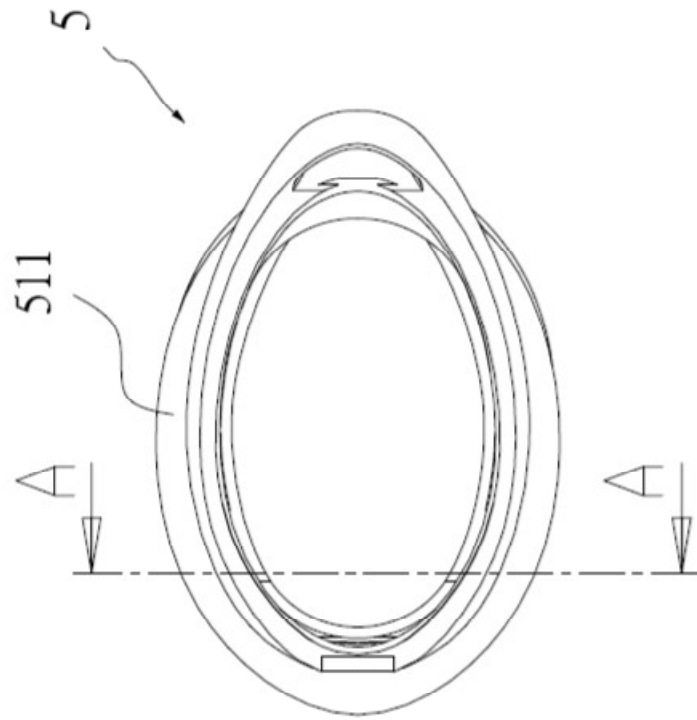


FIG. 1C

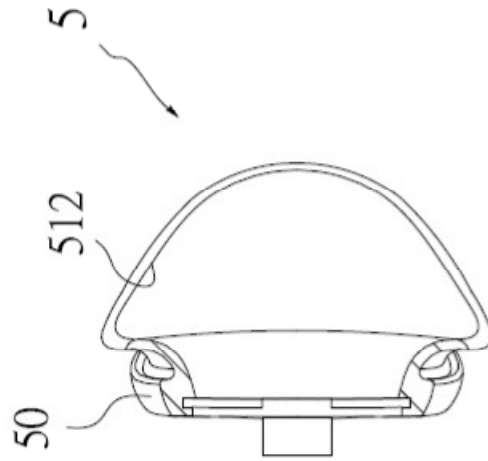


FIG. 1D

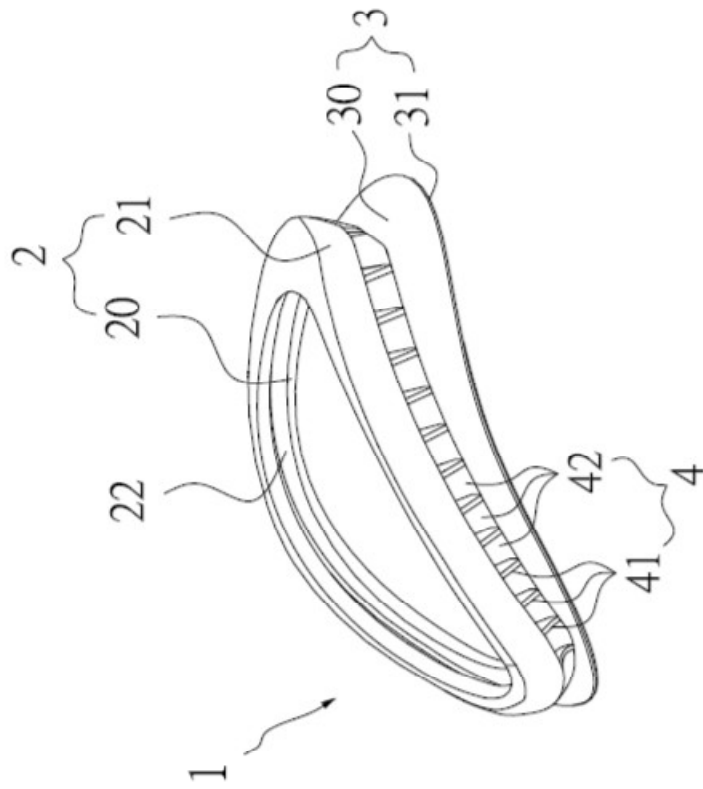


FIG. 2

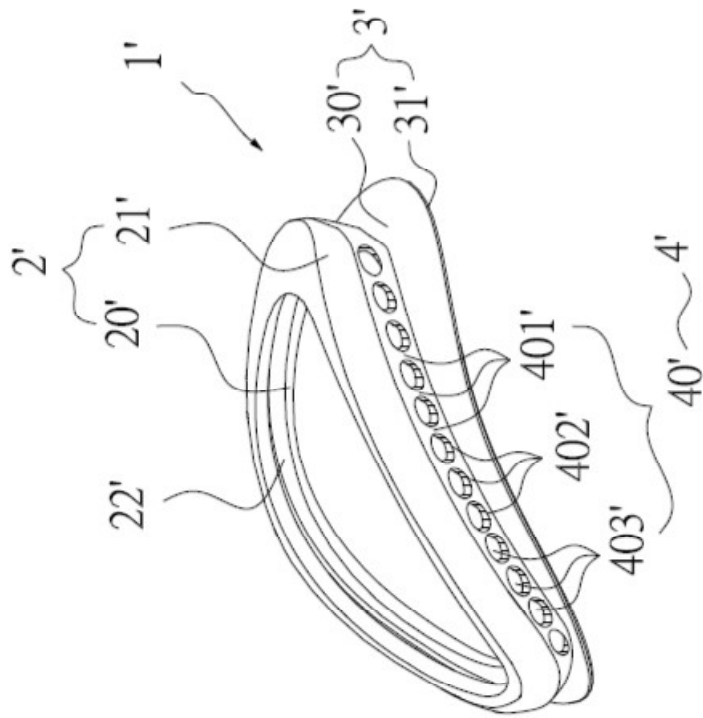


FIG. 3

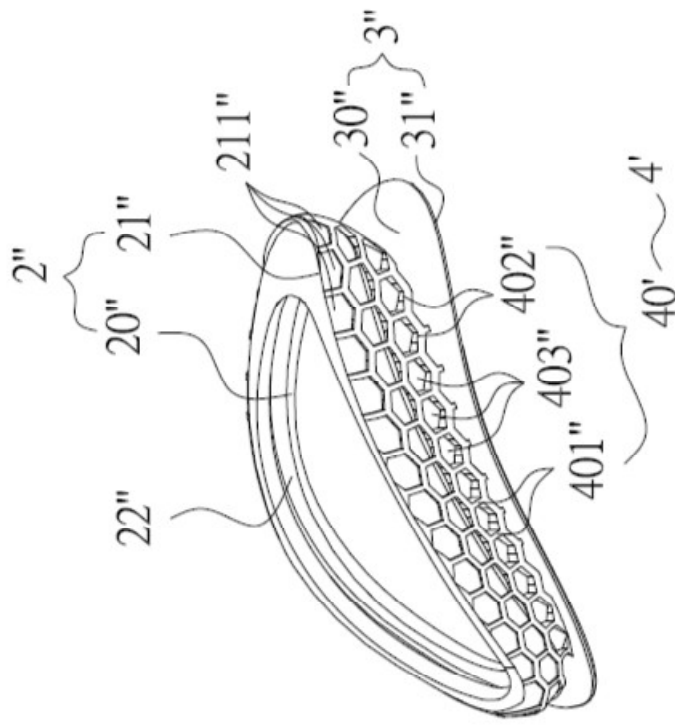


FIG. 4A

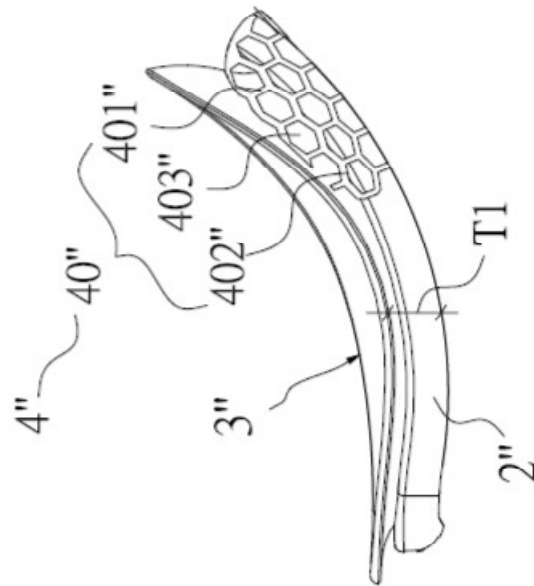


FIG. 4B

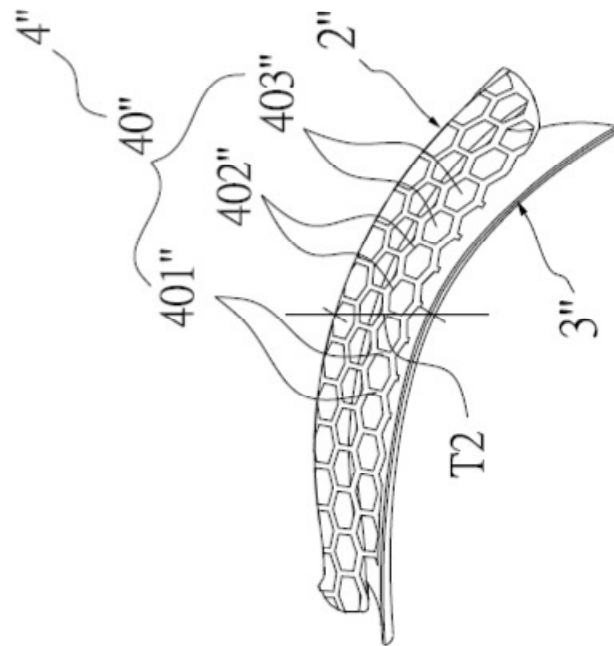


FIG. 4C

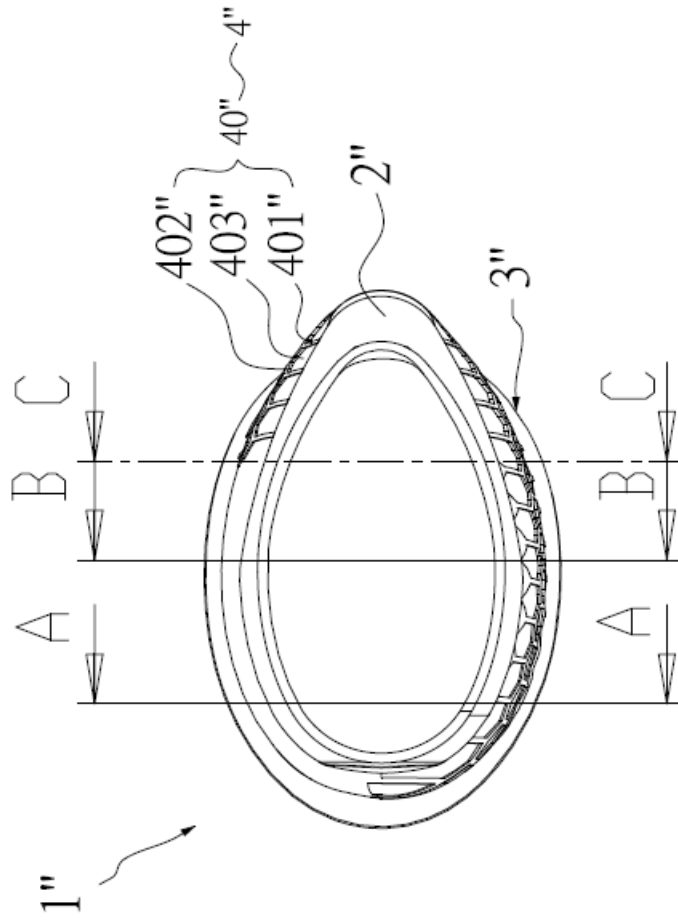


FIG. 5

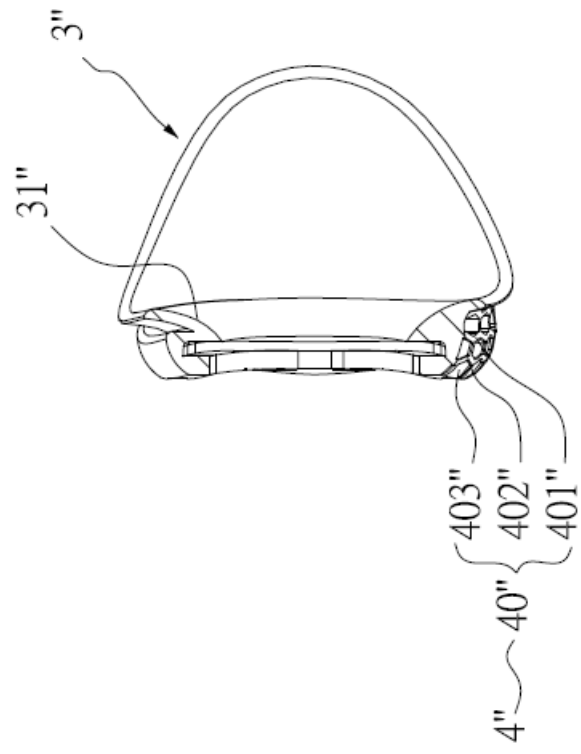


FIG. 5A

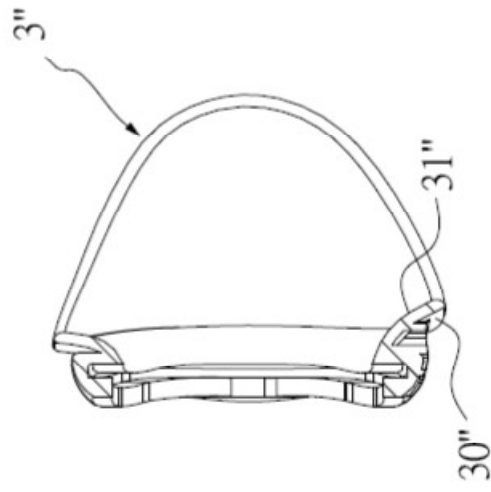


FIG. 5B

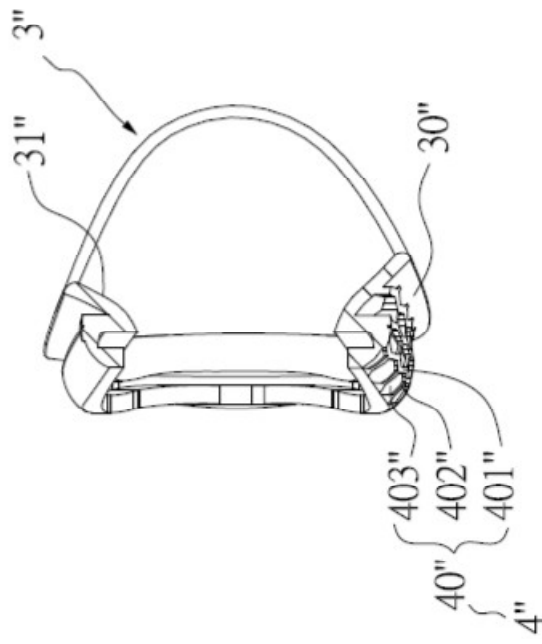


FIG. 5C

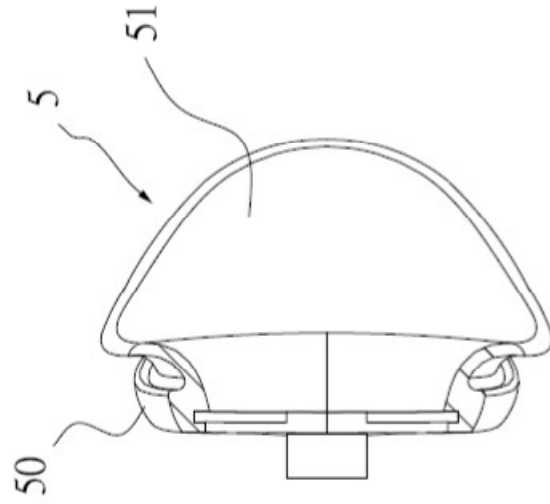


FIG. 6A

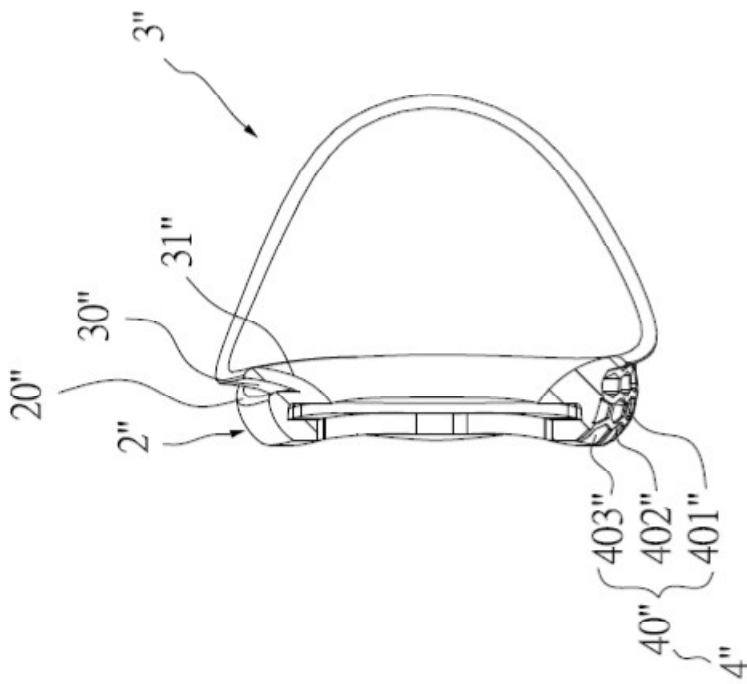


FIG. 6B

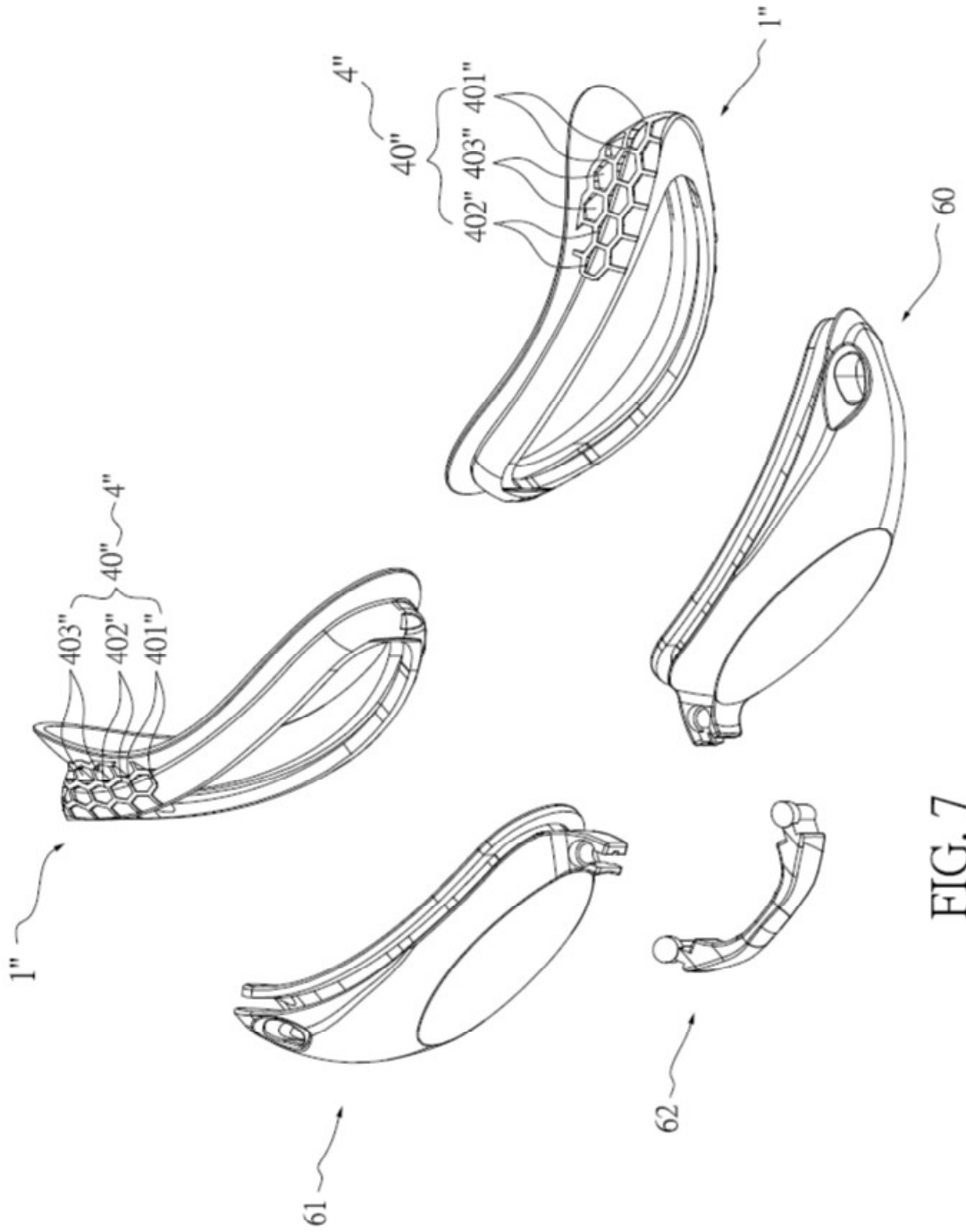


FIG. 7

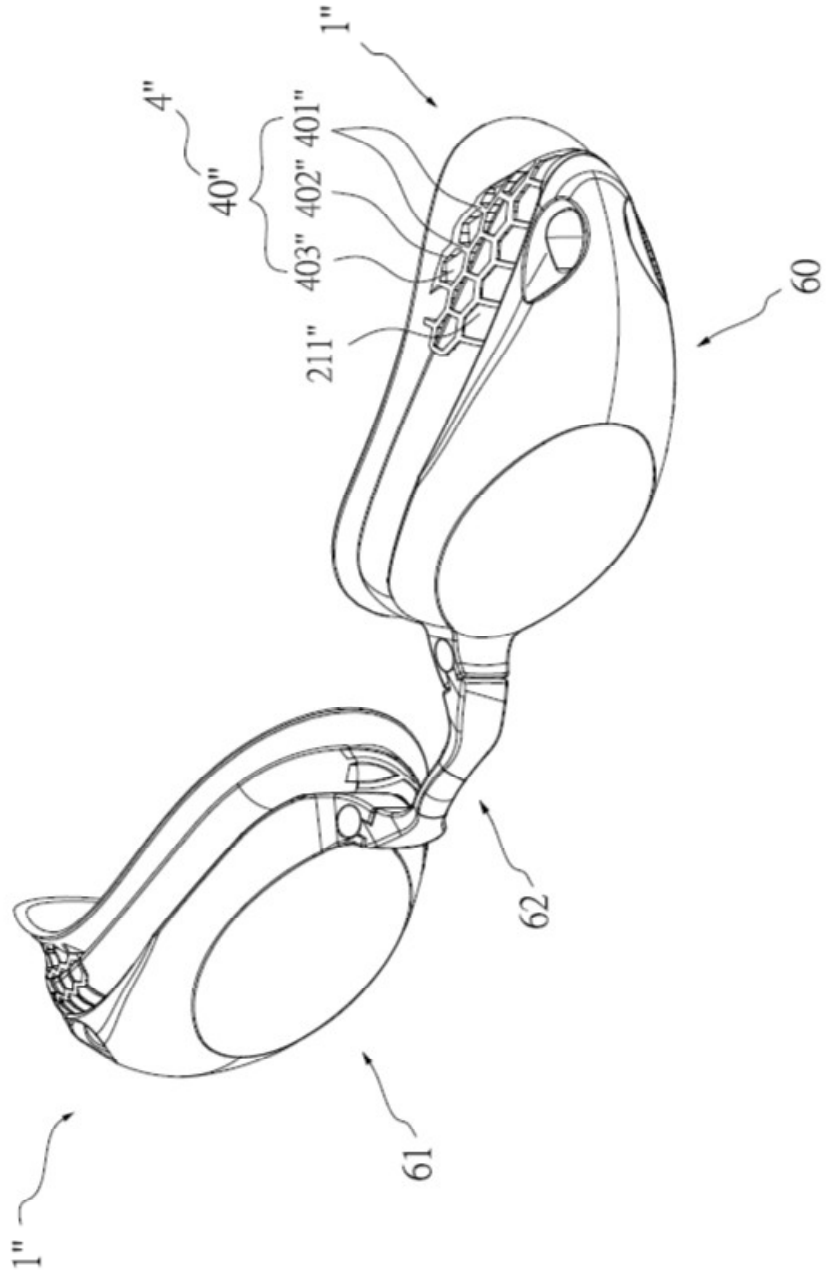


FIG. 8

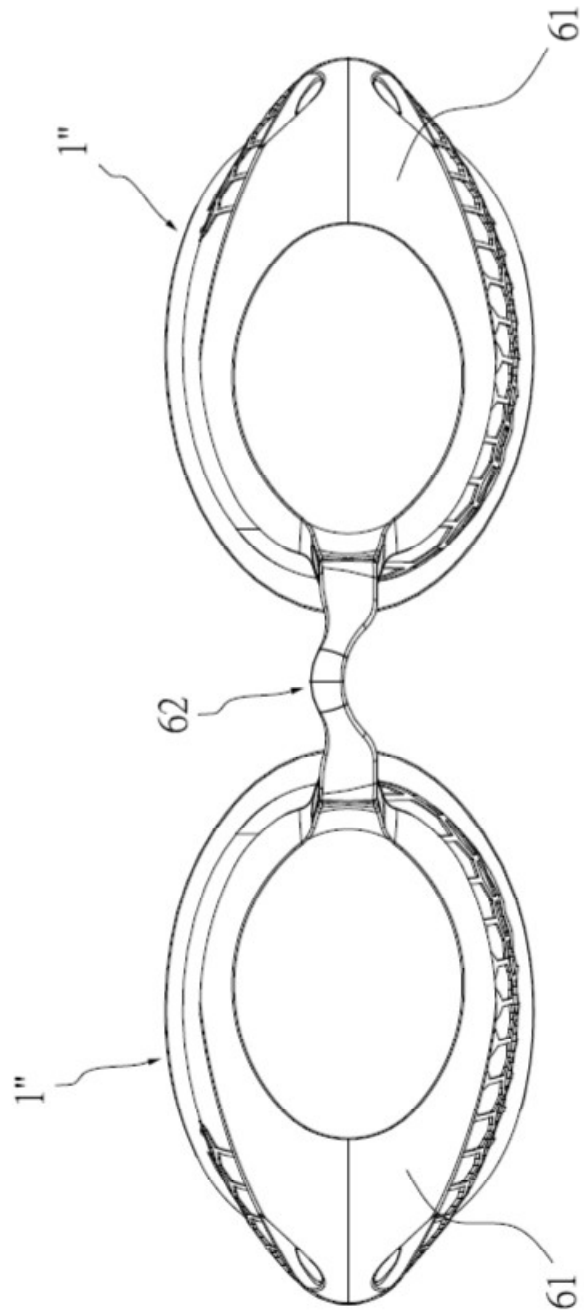


FIG. 9A

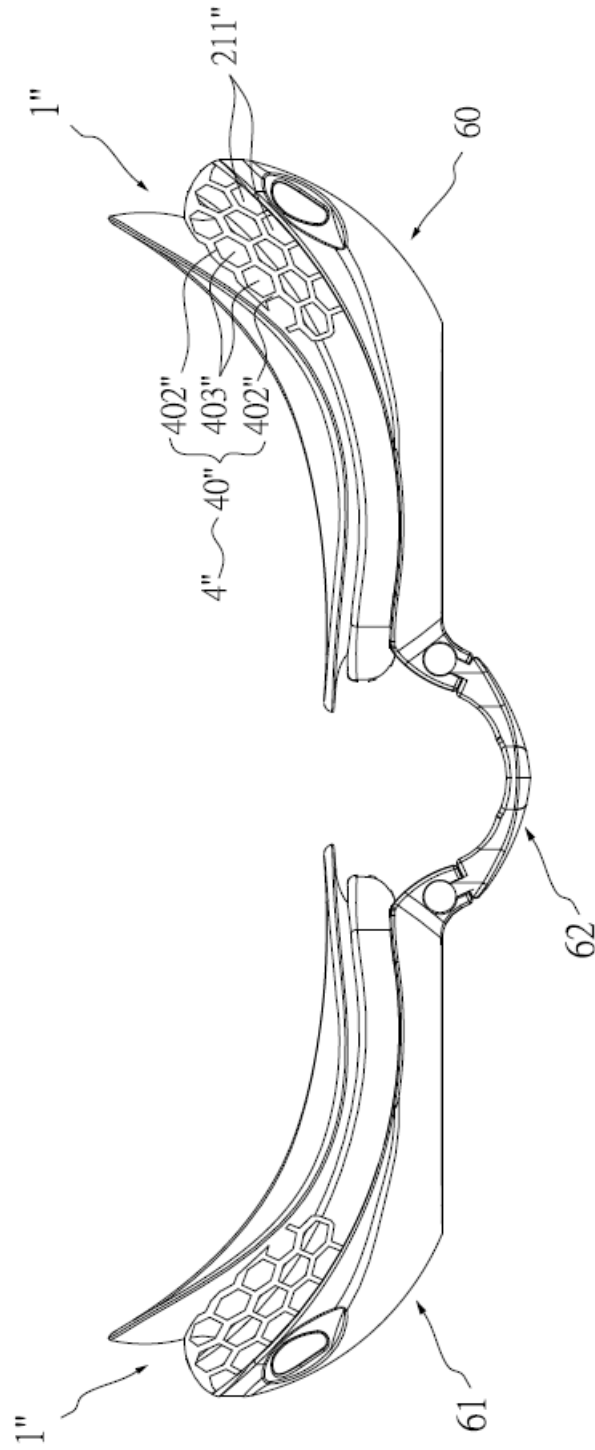


FIG. 9B

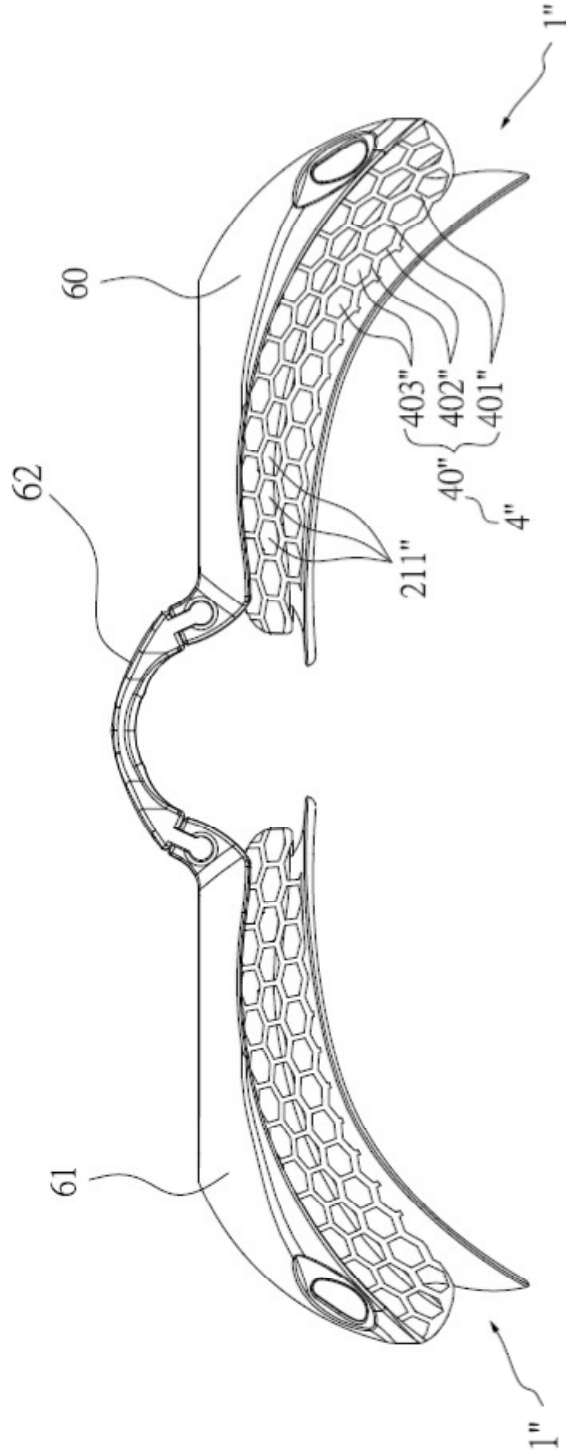


FIG. 9C