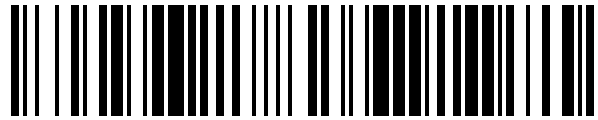


19



OFICINA ESPAÑOLA DE
PATENTES Y MARCAS

ESPAÑA



11 Número de publicación: **1 166 408**

21 Número de solicitud: 201631119

51 Int. Cl.:

A46B 11/02 (2006.01)

A61C 17/00 (2006.01)

12

SOLICITUD DE MODELO DE UTILIDAD

U

22 Fecha de presentación:

13.09.2016

43 Fecha de publicación de la solicitud:

04.10.2016

71 Solicitantes:

GONZALEZ DIEZ, Joaquín (100.0%)
C/ RÍO NÁRCENA, 14
33417 SAN JUAN DE NIEVA (Asturias) ES

72 Inventor/es:

GONZALEZ DIEZ, Joaquín

74 Agente/Representante:

PONS ARIÑO, Ángel

54 Título: **CEPILLO DE DIENTES**

ES 1 166 408 U

CEPILLO DE DIENTES

DESCRIPCIÓN

5 OBJETO DE LA INVENCION

La presente invención se encuadra en el campo técnico de los cepillos unidos a un tubo de alimentación para permitir la aplicación de productos, así como en el de los dispositivos para limpiar y enjuagar los dientes que utilizan agua corriente a presión, y se refiere en particular a un cepillo de dientes que permite el paso regulado de agua a su través para que el usuario reciba directamente en su boca un chorro de agua para realizar un aclarado, bien sea en un momento posterior a la operación de cepillado o de manera simultánea a dicha operación.

15 ANTECEDENTES DE LA INVENCION

La higiene personal es un campo de la técnica muy desarrollado por ser un aspecto muy importante en la vida diaria de todas las personas. Dentro del ámbito concreto en el que se enmarca la presente invención, se conocen en el estado de la técnica una pluralidad de cepillos de dientes de distintos tipos que permiten adaptarse a los gustos y las necesidades de cada usuario concreto. Se conocen por ejemplo los cepillos de dientes manuales, que son aquellos que se mueven por acción manual del usuario, y que representan a los más extendidos en el mercado ya que son los más económicos.

25 El mango de los cepillos de dientes tradicionales puede comprender también áreas antideslizantes para mayor comodidad del usuario. Estas áreas permiten garantizar la sujeción del mango especialmente cuando se comienza la operación de lavado ya que parte del agua y de la espuma generada por la pasta de dientes puede producir escurrimientos. Adicionalmente, estos cepillos pueden comprender zonas especiales para permitir la limpieza de la lengua, o tener los filamentos orientados en direcciones contrarias para proporcionar una limpieza más completa.

Dentro de los cepillos de dientes manuales, se pueden clasificar en función de la

resistencia que presenta el filamento. Ésta puede ser por ejemplo dura, media o blanda y cada persona elije la que mejor se adapta a su tipo de encía y al tipo de limpieza que habitualmente realiza.

5 Por otra parte se conocen los cepillos de dientes con accionamiento de tipo eléctrico. Estos cepillos de dientes incluyen un cargador que se conecta a una toma de corriente para recargar unas baterías dispuestas en el mango del cepillo. Los principales problemas de este tipo de cepillos son su alto precio y que es necesario llevar siempre con ellos un cargador de baterías para asegurar su funcionamiento, lo cual hace muy incómodo su
10 transporte en desplazamientos.

DESCRIPCIÓN DE LA INVENCION

El objeto de la invención consiste en un cepillo de dientes de tipo manual que permite
15 realizar operaciones de limpieza y aclarado de forma controlada por el usuario tanto de la boca del propio usuario como del mismo cepillo una vez finaliza su uso.

Para ello, el cepillo de la presente invención comprende un conducto que lo atraviesa y que permite el paso de agua a su través, con un regulador de flujo interpuesto, que en
20 una realización preferente es una llave manualmente accionable para que el propio usuario pueda aumentar o disminuir el caudal de agua circulante por el interior del cepillo, o incluso evitar su paso en caso de necesidad. El orificio de salida del conducto está dispuesto en la cabeza del cepillo, que es la parte que el usuario introduce en su boca para realizar las operaciones de limpieza y aclarado.

25 Habitualmente, la operación de aclarado posterior a la limpieza de los dientes es incómoda y produce suciedad y restos indeseables. Esto se debe a que el usuario en primer lugar debe sacarse el cepillo de dientes de la boca para poder realizar dicho aclarado, para posteriormente limpiar con un chorro de agua el propio cepillo para eliminar
30 los restos de suciedad extraída o de la pasta de dientes acumulada.

Para poder aclararse la boca, el usuario debe tener preparado un recipiente con agua, como por ejemplo un vaso. En otros casos, debe agacharse para colocar la boca a la

altura del grifo y así coger directamente con la boca el agua que sale de él. Después del enjuagado, el usuario tiene que limpiar bien la cabeza del cepillo de dientes colocándola debajo del grifo para asegurarse de que queda libre de suciedad y restos de pasta de dientes.

5

El cepillo de dientes de la presente invención evita las acciones de aclarado antes descritas, ya que el agua sale directamente y de manera controlada en la boca del usuario desde el orificio de salida que hay en la cabeza del cepillo de dientes, mejorando así la comodidad de las operaciones de limpieza y aclarado. También elimina la necesidad de tener que limpiar el cepillo de dientes, ya que al salir el agua desde el interior de la cabeza del cepillo hacia los filamentos, este flujo de agua arrastra cualquier resto de suciedad o de pasta de dientes que hubiera podido quedar adherido.

10

15

En un primer ejemplo de realización del cepillo de invención, la introducción de agua en el conducto se realiza mediante un tubo flexible, que también es parte del cepillo de dientes, conectado por un extremo a una fuente de agua, generalmente un grifo. Este tubo flexible comprende adicionalmente una brida en su extremo destinado a permitir su acoplamiento al mango del cepillo, en la zona en la que se sitúa el orificio de entrada al conducto. De esta manera, el usuario simplemente tiene que abrir el grifo para que el agua recorra el tubo flexible y el conducto y salga, de manera controlada por el propio usuario mediante el regulador de flujo, a través del orificio de salida para aclarar los filamentos o su propia boca.

20

DESCRIPCIÓN DE LOS DIBUJOS

25

Para complementar la descripción que se está realizando y con objeto de ayudar a una mejor comprensión de las características de la invención, de acuerdo con un ejemplo preferente de realización práctica de la misma, se acompaña como parte integrante de dicha descripción, un juego de dibujos en donde con carácter ilustrativo y no limitativo, se ha representado lo siguiente:

30

Figura 1.- Muestra una vista frontal y una vista lateral de un corte longitudinal del cepillo de dientes de acuerdo con una primera realización preferente, en la que los filamentos del

cepillo están alojados en la propia cabeza.

Figura 2.- Muestra una vista del cepillo de dientes de la invención unido a un grifo mediante un tubo flexible.

5

Figura 3.- Muestra una vista frontal y una vista lateral de un corte longitudinal del cepillo de dientes de acuerdo con una tercera realización preferente en la que los filamentos están alojados en dos cabezales unidos mediante ejes a unas ruedas de paletas dispuestas en el conducto.

10

Figura 4.- Muestra una vista frontal y una vista lateral de un corte longitudinal del cepillo de dientes de acuerdo con una segunda realización preferente en la que los filamentos están alojados en un cabezal unido mediante un eje a un cuerpo tronco-cónico dispuesto en el conducto.

15

REALIZACIÓN PREFERENTE DE LA INVENCION

Seguidamente se proporciona, con ayuda de las figuras anteriormente referidas, una explicación detallada de un ejemplo de realización preferente del objeto de la presente invención.

20

El cepillo de dientes que se describe, mostrado en la figura 1, está conformado por un mango (1) configurado para el agarre del cepillo por parte de un usuario y que comprende un extremo libre (5), un cuello (2) dispuesto a continuación del mango (1), una cabeza (3) dispuesta a continuación del cuello (2), y una pluralidad de filamentos (4) destinados a realizar la limpieza de la boca del usuario.

25

Adicionalmente el cepillo de dientes comprende en el extremo libre (5) del mango (1) un orificio de entrada (7), mientras que en la cabeza (3) comprende al menos un orificio de salida (8). Asimismo el cepillo de dientes comprende un conducto (9) que se extiende desde el orificio de entrada (7) hasta el orificio de salida (8) a lo largo del mango (1), el cuello (2) y la cabeza (3), destinado a permitir el paso de agua a su través.

30

El conducto (9) incorpora un regulador de flujo (10), que en la realización preferente aquí descrita es una llave manualmente accionable por el propio usuario, destinado a aumentar, disminuir o impedir el flujo de agua circulante por el interior de dicho conducto (9). De esta forma se puede introducir agua a través del cepillo de dientes, y que ésta circule y salga de manera controlada por el usuario a través del orificio de salida (8) de la cabeza (3) que es la parte del cepillo de dientes que está en el interior de la boca del usuario durante la limpieza.

Así pues, la operación de aclarado que se realiza después de la limpieza para eliminar los restos de suciedad y de espuma de la pasta de dientes se puede hacer directamente con el propio cepillo de dientes.

En el ejemplo de realización mostrado en la figura 2, el cepillo de dientes comprende adicionalmente un tubo flexible (11) con un extremo abierto (12) destinado a acoplarse al extremo libre (5) del mango (1) y un embudo (13) en su otro extremo destinado a acoplarse a un grifo. De esta forma el usuario, simplemente abriendo el grifo y controlando el paso de agua mediante el regulador de flujo (10) del cepillo, puede realizar el aclarado de forma cómoda.

Cuando el usuario abre el grifo, el agua que sale de él pasa a través del tubo flexible (11) hacia el conducto (9) al que entra por el orificio de entrada (7) y del que sale por el orificio de salida (8) que está dispuesto en la cabeza (3) entre los filamentos (4), ya en la boca del usuario. Así pues el usuario simplemente tiene que abrir el grifo cuando está terminando la operación de limpieza para realizar el aclarado directamente con el agua que sale del cepillo de dientes.

Este cepillo de dientes también es muy útil para los casos en los que el usuario quiere realizar un aclarado intermedio de la boca a mitad de la operación de limpieza, por ejemplo porque ha generado mucha espuma con la pasta de dientes.

Preferentemente, el cepillo de dientes comprende en el extremo libre (5) un elemento de conexión (6) en el que se está definido el orificio de entrada (7). En este caso el extremo abierto (11) del tubo flexible (10) se acopla a dicho elemento de conexión

(6), estando dicho acoplamiento facilitado por la incorporación de una brida (14) como se muestra en la figura 2.

5 En la realización mostrada en la figura 1, el cepillo de dientes tiene una pluralidad de filamentos (4) que están alojados directamente en la cabeza (3). En este ejemplo el cepillo de dientes comprende una pluralidad de orificios de salida (8) dispuestos entre los filamentos (4). De esta forma se consigue una óptima distribución del agua de salida a lo largo de toda la superficie de la cabeza (3) del cepillo de dientes.

10 En una segunda realización preferente de la invención, el cepillo de dientes comprende adicionalmente al menos una rueda de paletas (15) en la cabeza (3) dispuesta en el conducto (9) y concéntrica con el orificio de salida (8). Asimismo incorpora al menos un cabezal (16) en el que se alojan los filamentos (4) y que comprende un eje (17) unido a la rueda de paletas (15) tal que cuando un flujo de
15 agua controlado por el regulador de flujo (10) pasa a través del conducto (9), hace girar la rueda de paletas (15) y el cabezal (16). El giro de la rueda de paletas (15) se produce debido a la fuerza ejercida por el agua sobre dichas paletas (15).

20 En la figura 3 se muestra un ejemplo en el que el cepillo de dientes dispone de dos ruedas de paletas (15), cada una de las cuales está vinculada a su respectivo cabezal (16). En esta realización, cada cabezal (16) con sus filamentos (4) se mueve mientras sale el agua por el orificio de salida (8) de forma que se puede conseguir un mejor resultado en la operación de aclarado, debido a que durante la salida del agua para el aclarado al mismo tiempo el usuario puede estar pasando el cepillo por los
25 dientes o la boca, con los filamentos (4) en movimiento para una mejor eliminación de posibles restos de suciedad.

30 En la figura 4 se muestra una tercera realización de la invención con la que también se consigue el movimiento de los filamentos (4) durante la operación de aclarado para unos mejores resultados. En esta realización el cepillo de dientes comprende adicionalmente al menos un cuerpo troncocónico con paletas (16) en la cabeza (3), dispuesto en el conducto (9), concéntrico con el orificio de salida (8). En esta realización el cepillo de dientes comprende también al menos un cabezal (14) en el

que se alojan los filamentos (4) y que comprende un eje (17) unido al cuerpo troncocónico con paletas (16) tal que cuando el agua pasa a través del conducto (9) hace girar al cuerpo troncocónico con paletas (16) y al cabezal (14).

REIVINDICACIONES

1.- Cepillo de dientes de tipo manual, que comprende:

- 5 - un mango (1) configurado para el agarre del cepillo por parte de un usuario,
- un extremo libre (5) que comprende un orificio de entrada (7),
- un cuello (2) dispuesto a continuación del mango (1),
- una cabeza (3) dispuesta a continuación del cuello (2), que comprende al
10 menos un orificio de salida (8),
- una pluralidad de filamentos (4) destinados a realizar la limpieza de la boca
del usuario, y
- un conducto (9) que se extiende desde el orificio de entrada (7) hasta el
 orificio de salida (8) a lo largo del mango (1), el cuello (2) y la cabeza (3),
 destinado a permitir el paso de agua a su través,
- 15 estando el cepillo de dientes caracterizado porque incorpora un regulador de flujo
(10) interpuesto en el conducto (9) para regular el paso de agua a su través.

2. Cepillo de dientes de acuerdo con la reivindicación 1 caracterizado porque el regulador de flujo (10) es una llave.

20 3. Cepillo de dientes de acuerdo con la reivindicación 2 caracterizado porque la llave es manualmente accionable.

4.- Cepillo de dientes de acuerdo con la reivindicación 1 caracterizado porque
25 comprende adicionalmente un tubo flexible (11) con un extremo abierto (12)
destinado a acoplarse al orificio de entrada (7) del extremo libre (5) del mango (1),
que incorpora una brida (14) externa de unión, y otro extremo destinado a acoplarse
a una fuente de agua.

5.- Cepillo de dientes de acuerdo con la reivindicación 1 caracterizado porque
30 comprende adicionalmente:

- al menos una rueda de paletas (15) en la cabeza (3) localizada en el
 conducto (9) y concéntrica con el orificio de salida (8),
- al menos un cabezal (16) en el que se alojan los filamentos (4) y que

comprende un eje (17) unido a la rueda de paletas (15) tal que cuando el agua pasa a través del conducto (9) hace girar la rueda de paletas (15) y el cabezal (16).

5 6.- Cepillo de dientes de acuerdo con la reivindicación 1 caracterizado porque comprende adicionalmente:

-al menos un cuerpo troncocónico con paletas (15) en la cabeza (3), localizado en el conducto (9), concéntrico con el orificio de salida (8), y

10 -al menos un cabezal (16) en el que se alojan los filamentos (4) y que comprende un eje (17) unido al cuerpo troncocónico con paletas (15) tal que cuando el agua pasa a través del conducto (9) hace girar al cuerpo troncocónico con paletas (15) y al cabezal (16).

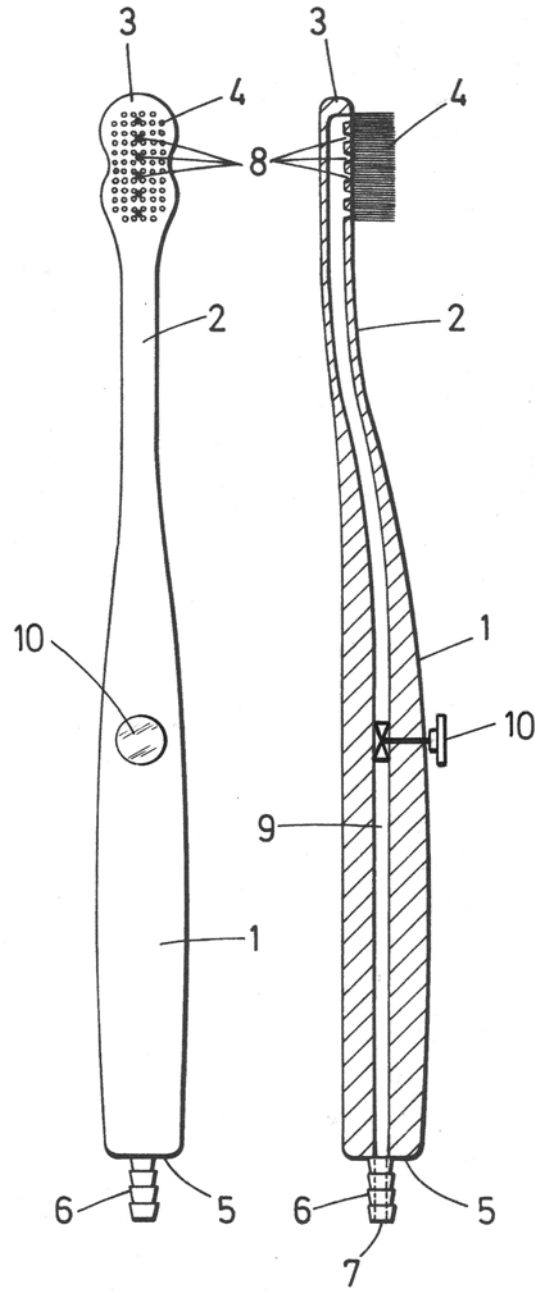


FIG.1

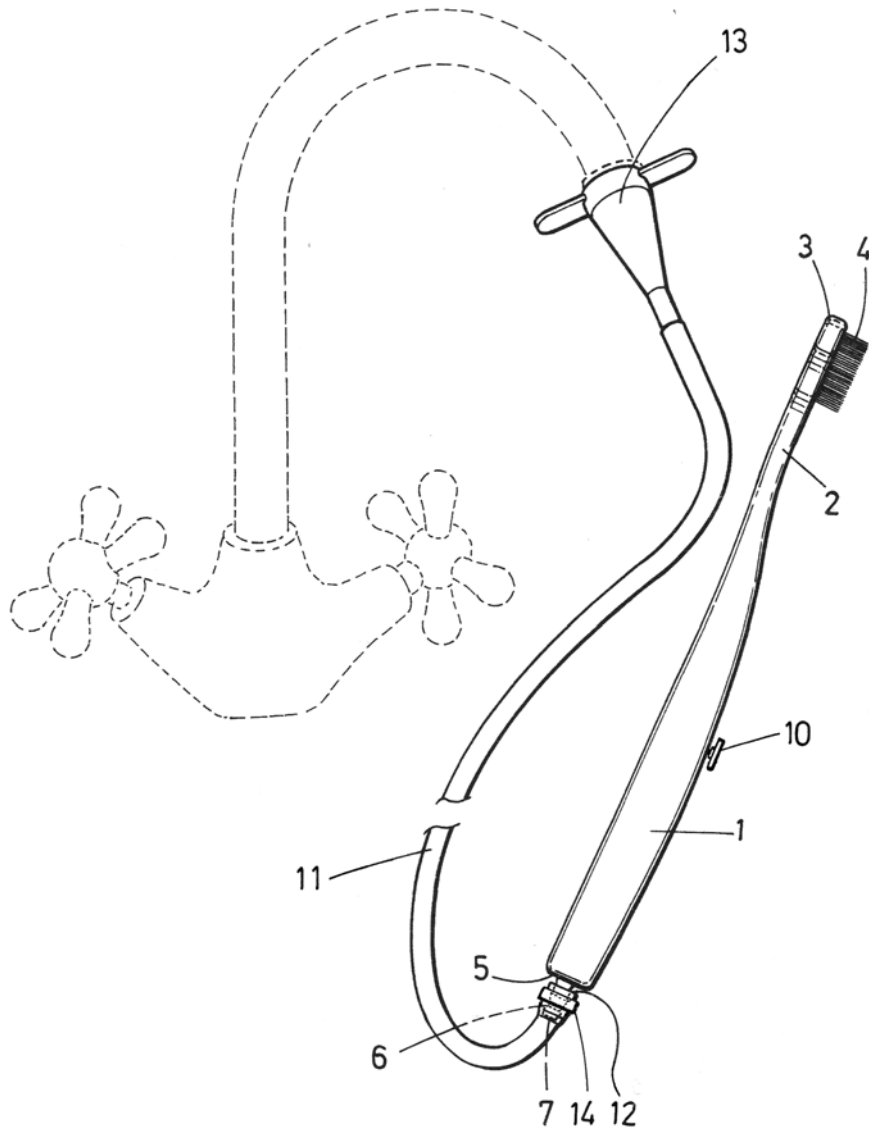


FIG.2

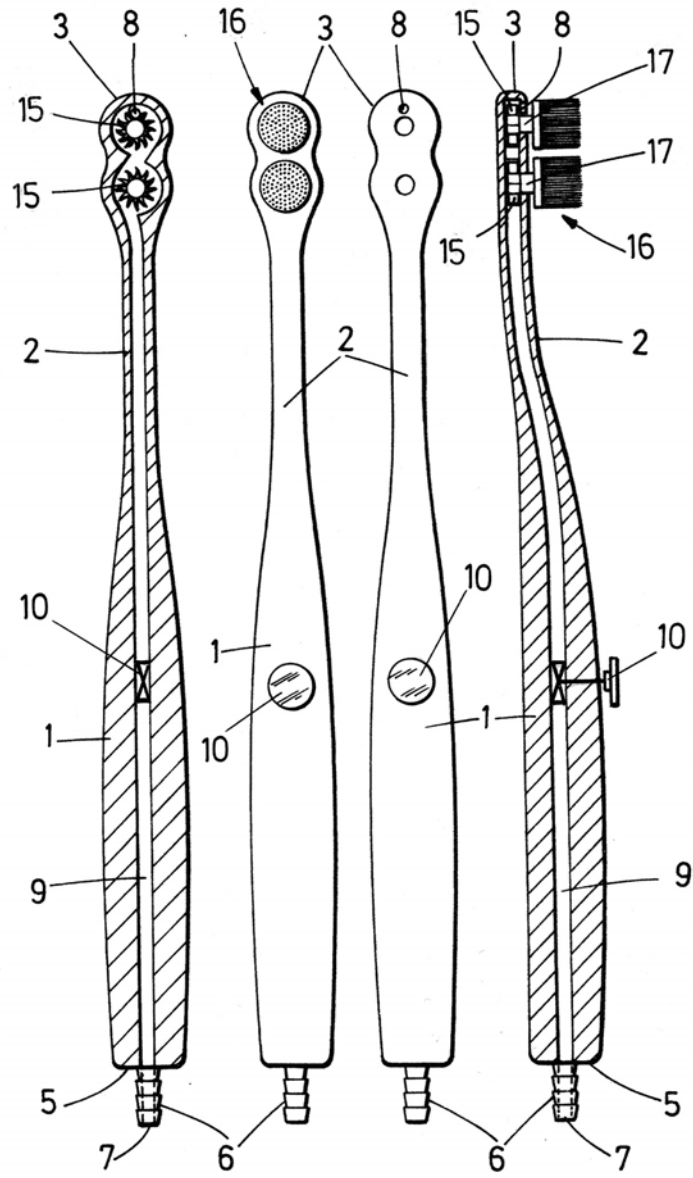


FIG.3

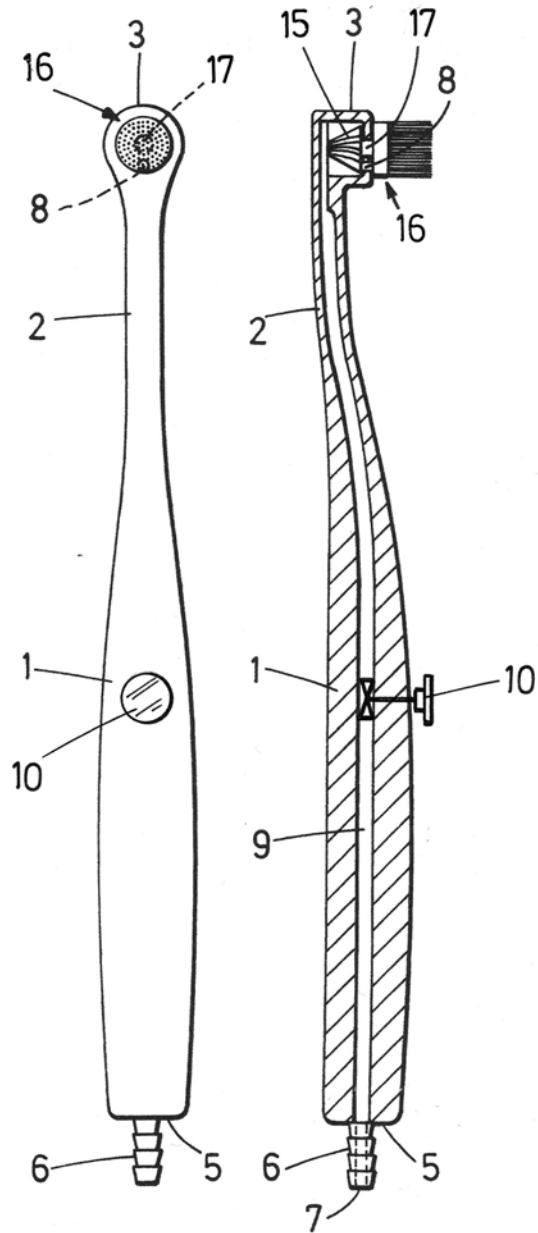


FIG.4