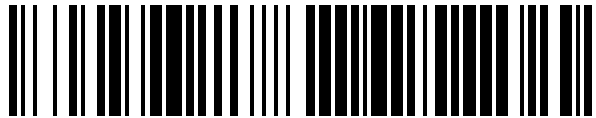


19



OFICINA ESPAÑOLA DE
PATENTES Y MARCAS

ESPAÑA



11 Número de publicación: **1 166 484**

21 Número de solicitud: 201631094

51 Int. Cl.:

F21V 21/02 (2006.01)

12

SOLICITUD DE MODELO DE UTILIDAD

U

22 Fecha de presentación:

07.09.2016

30 Prioridad:

10.09.2015 IT 102015000050364

43 Fecha de publicación de la solicitud:

04.10.2016

71 Solicitantes:

**GEWISS S.P.A. (100.0%)
Via Alessandro Volta 1
24069 CENATE SOTTO (Bergamo) IT**

72 Inventor/es:

BOSATELLI, Domenico

74 Agente/Representante:

RUO , Alessandro

54 Título: **Luminaria con sistema de fijación ajustable.**

ES 1 166 484 U

DESCRIPCIÓN

Luminaria con sistema de fijación ajustable.

5 CAMPO DE LA INVENCION

La presente invención se refiere a una luminaria con un sistema de fijación ajustable.

10 El campo de las luminarias está sujeto a alta innovación asociada a la transición de las fuentes luminosas tradicionales, por ejemplo de las lámparas de descarga a los nuevos aparatos con dispositivos LED.

15 Esta transición se justifica por las características particularmente ventajosas de los dispositivos LED, tales como una mayor duración de la fuente luminosa, una eficiencia energética más alta y sus consecuentes ahorros económicos.

Por esta razón, esta sustitución se adelanta en el tiempo, sustituyendo las luminarias existentes con luminarias LED

20 Esto es un problema cuando es necesario instalar luminarias que son diferentes de las instaladas, ya que los puntos de suspensión pueden ser diferentes.

25 En tales casos, es necesario, de hecho, modificar los puntos de acoplamiento de las luminarias, con las consecuentes intervenciones en los sistemas eléctricos o en las estructuras de los edificios.

OBJETO DE LA INVENCION

30 El objetivo de la presente invención es proporcionar una luminaria que pueda instalarse usando los acoplamientos de techo existentes.

Dentro del alcance de este objetivo, un objeto de la invención es proporcionar una luminaria que pueda instalarse fácil y rápidamente.

35 Otro objeto de la presente invención es proporcionar una luminaria que, gracias a sus

características constructivas particulares, sea capaz de dar las mayores garantías de fiabilidad y seguridad en uso.

5 Este objetivo y estos y otros objetos, que se harán más evidentes de aquí en adelante, se logran mediante una luminaria con un sistema de fijación ajustable, que incluye un cuerpo de contenedor que tiene una forma alargada generalmente prismática y que tiene una cara inferior, desde la que se emite un haz luminoso y una parte superior en la que se aplican los dispositivos de fijación que permiten colgar la luminaria de una estructura de soporte; la luminaria se caracteriza por que incluye al menos dos
10 dispositivos de fijación que están montados en el cuerpo del contenedor y que definen una distancia entre ejes; la distancia entre ejes siendo ajustable para adaptar la posición de cada uno de los dispositivos de fijación con respecto a la posición de los acoplamientos existentes en una estructura de soporte.

15 **BREVE DESCRIPCIÓN DE LAS FIGURAS**

Otras características y ventajas se harán más evidentes a partir de la descripción de realizaciones preferidas pero no exclusivas de la invención, ilustradas a modo de ejemplo no limitativo en los dibujos que se acompañan, en los que:

20 La figura 1 es una vista en perspectiva de una luminaria con un sistema de fijación ajustable, de acuerdo con la presente invención;

la figura 2 es una vista en alzado frontal de la luminaria de la figura anterior;

25 la figura 3 es una vista lateral en sección transversal de la luminaria;

la figura 4 es una vista frontal parcial que muestra en detalle el dispositivo de resorte aplicado a la guía de la luminaria ;

30 la figura 5 es una vista en sección transversal parcialmente despiezada de la luminaria.

35

DESCRIPCIÓN DETALLADA DE LA INVENCION

Con referencia a las citadas figuras, el dispositivo de acuerdo con la invención, designado generalmente por el número de referencia 1, incluye un cuerpo de
5 contenedor 2 que tiene una forma alargada generalmente prismática y por lo tanto está provisto de dos lados largos 3 y de dos lados cortos 4.

El cuerpo del contenedor 2 tiene una cara inferior 5, desde la que se emite un haz luminoso, y una parte superior 6, a la que se aplican los dispositivos de fijación que se
10 adaptan para permitir colgar la luminaria 1 de los acoplamientos que están presentes en una estructura de soporte, tal como el techo.

De acuerdo con la presente invención, la luminaria está provista de al menos dos dispositivos de fijación, cada uno designado por el número de referencia 10, que están
15 montados en el cuerpo del contenedor y que definen una distancia entre ejes 7.

La distancia entre ejes 7 puede modificarse rápida y fácilmente para adaptar la posición de los dispositivos de fijación a los acoplamientos de techo existentes.

Cada dispositivo de fijación 10 incluye un miembro de fijación 11 que puede deslizar y bloquearse a lo largo de los medios de guía 12 formados en el cuerpo del contenedor
20 2.

En mayor detalle, los medios de guía están constituidos por un par de acanaladuras 12
25 provistas a lo largo de los laterales de la parte superior 6.

Las acanaladuras 12 pueden extenderse parcialmente o sobre toda la longitud de la parte superior 6.

Cada miembro de fijación 12 está constituido por una lámina contorneada elástica provista de al menos dos alas 13, cada una de las cuales está adaptada para
30 acoplarse a una guía 12 respectiva.

Ventajosamente, las alas 13 pueden bloquearse en la guía 12 gracias a un medio de
35 bloqueo que está constituido por ejemplo por un cerrojo 14 que se cierra, una vez que

se ha establecido la posición final del miembro de fijación 11 con respecto a las acanaladuras 12, apretando las alas 13 contra el cuerpo del contenedor 2.

5 El elemento de fijación 11 está provisto de una cara superior 15 que está provista de orificios para aplicar los anclajes de tornillo u otros medios de fijación.

Además, es posible aplicar a la cara superior 15 un gancho 16 para permitir el uso de un cable o alambre para colgar la luminaria del techo.

10 En la práctica se ha descubierto que la invención consigue el objetivo y los objetos pretendidos.

15 El sistema de fijación ajustable, constituido por dos miembros de resorte que puede deslizarse a lo largo de las guías respectivas, permite de hecho instalar la luminaria rápida y fácilmente, usando los mismos acoplamientos que las luminarias anteriores que ya estaban presentes en el techo.

20 La sustitución de una luminaria vieja con la nueva luminaria de acuerdo con la presente invención se realiza sin ningún tipo de trabajo en la albañilería y en general en las estructuras existentes.

25 El aparato de acuerdo con la invención es susceptible de numerosas modificaciones y variaciones, todas ellas dentro del alcance del concepto inventivo; todos los detalles pueden reemplazarse por elementos técnicamente equivalentes.

Los materiales utilizados, así como las dimensiones, pueden ser cualesquiera de acuerdo con los requerimientos y el estado de la técnica.

REIVINDICACIONES

1. Una luminaria con un sistema de fijación ajustable, que comprende un cuerpo de contenedor que tiene una forma alargada generalmente prismática y que tiene una cara inferior, desde la que se emite un haz luminoso y una parte superior a la que se aplican los dispositivos de fijación que permiten colgar dicha luminaria de la estructura de soporte; dicha luminaria estando **caracterizada por que** comprende al menos dos dispositivos de fijación que están montados en dicho cuerpo de contenedor y que definen una distancia entre ejes; dicha distancia entre ejes siendo ajustable para adaptar la posición de cada uno de dichos dispositivos de fijación con respecto a la posición de los acoplamientos existente en una estructura de soporte.

2. Luminaria con sistema de fijación ajustable de acuerdo con la reivindicación 1, **caracterizada por que** cada dispositivo de fijación comprende un miembro de fijación que puede deslizar y bloquearse a lo largo de un medio de guía formado en dicho cuerpo de contenedor.

3. Luminaria con sistema de fijación ajustable de acuerdo con la reivindicación 2, **caracterizada por que** dicho medio de guía comprende un par de acanaladuras formadas a lo largo de los laterales de dicha parte superior.

4. Luminaria con sistema de fijación ajustable de acuerdo con la reivindicación 3, **caracterizada por que** cada miembro de fijación comprende una lámina elástica conformada que tiene al menos dos alas; cada una de dichas alas estando adaptada para acoplarse respectivamente a cada una de dichas acanaladuras.

5. Luminaria con sistema de fijación ajustable de acuerdo con la reivindicación 4, **caracterizada por que** dichas alas pueden bloquearse en dichas acanaladuras gracias a un medio de bloqueo.

6. Luminaria con sistema de fijación ajustable de acuerdo con la reivindicación 5, **caracterizada por que** dicho medio de bloqueo comprende un cerrojo que se cierra, una vez que se establece la posición final de dicho miembro de fijación con respecto a dichas acanaladuras, grapando dichas alas contra dicho cuerpo de contenedor.

35

7. Luminaria con sistema de fijación ajustable de acuerdo con la reivindicación 4, **caracterizada por que** dicho miembro de fijación tiene una cara superior provista de orificios para aplicar los anclajes de tornillo u otros miembros de sujeción.

5 8. Luminaria con sistema de fijación ajustable de acuerdo con la reivindicación 7, **caracterizada por que** puede aplicarse un gancho a dicha cara superior para permitir el uso de un cable o alambre para colgar dicha luminaria de una estructura de soporte, tal como el techo.

10

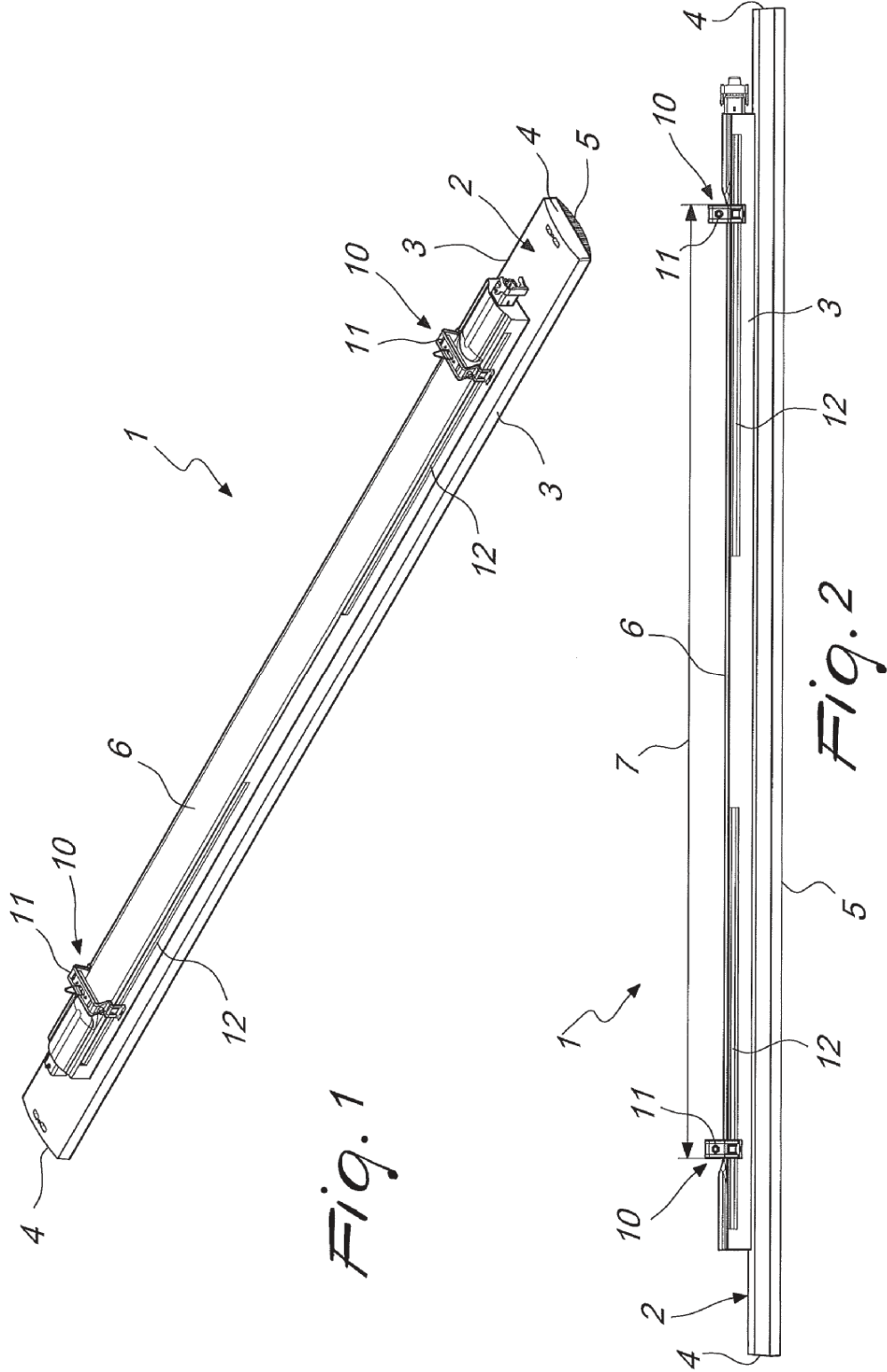
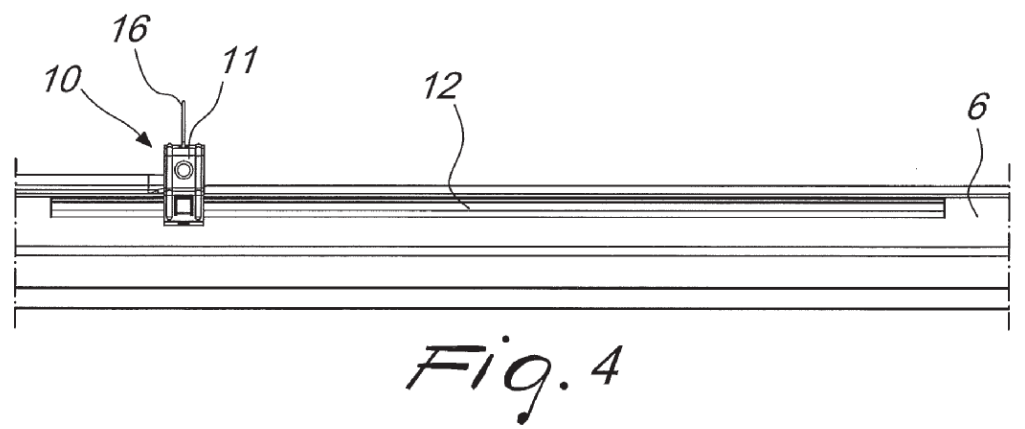
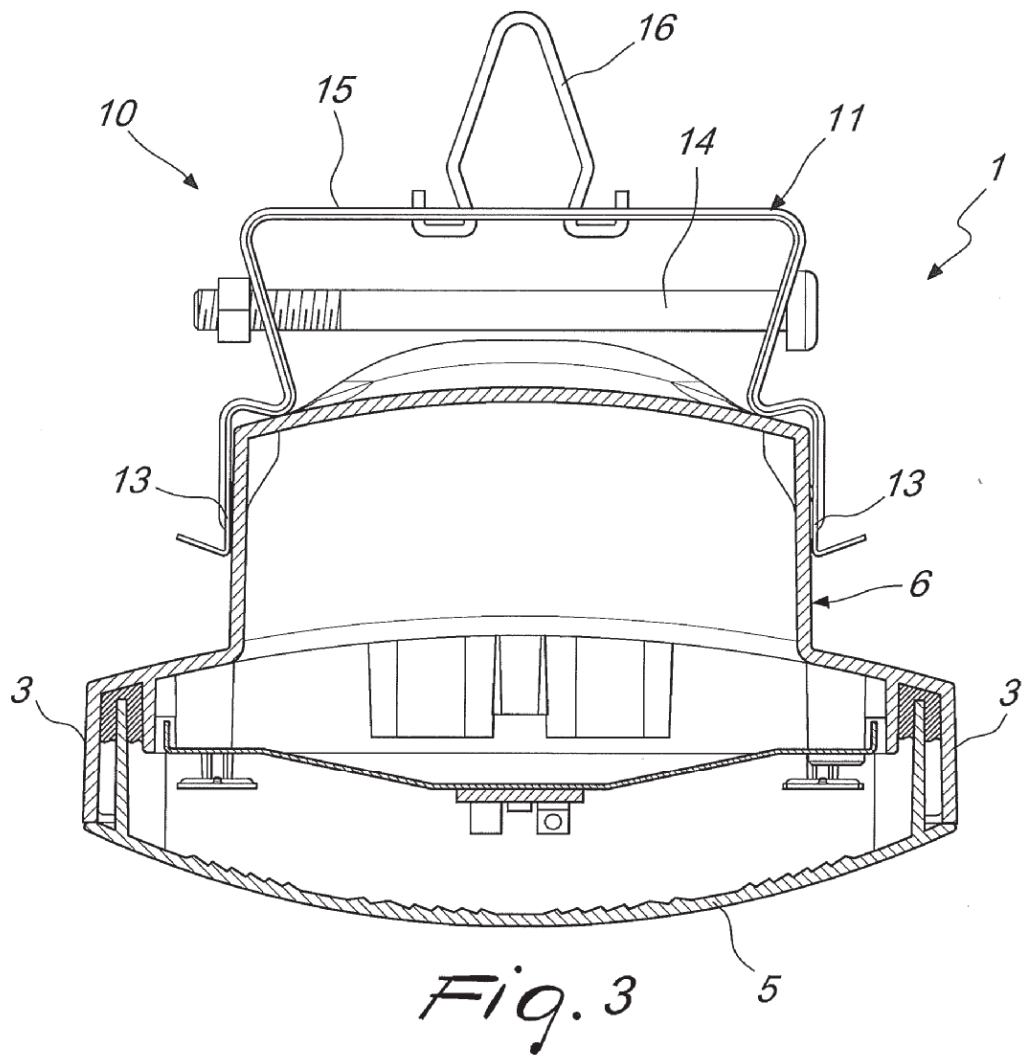


Fig. 1

Fig. 2



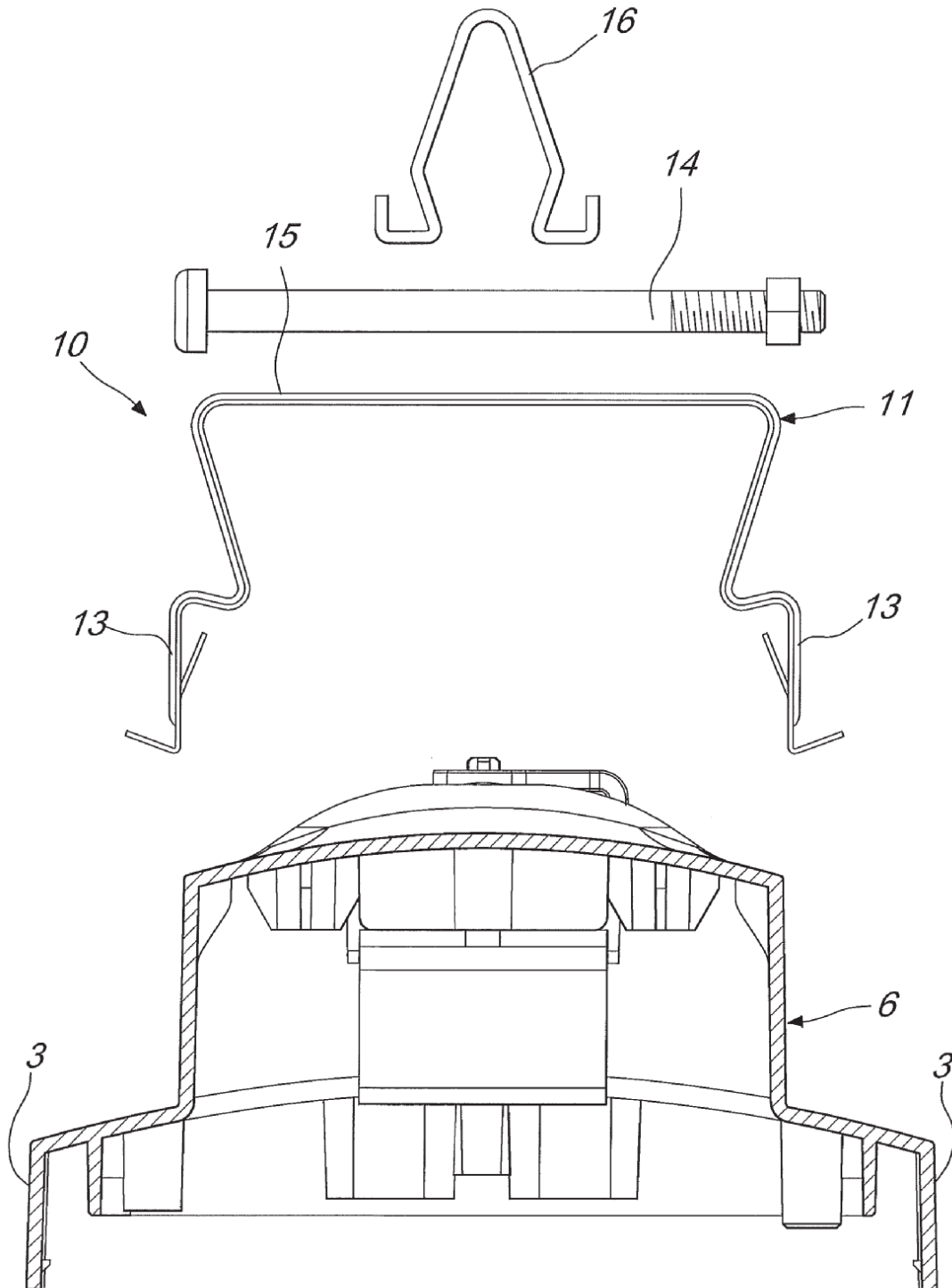


Fig. 5