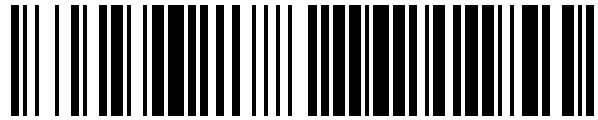


19



OFICINA ESPAÑOLA DE  
PATENTES Y MARCAS

ESPAÑA



11 Número de publicación: **1 166 533**

21 Número de solicitud: 201631105

51 Int. Cl.:

**A47K 10/06** (2006.01)

**F28F 9/00** (2006.01)

12

SOLICITUD DE MODELO DE UTILIDAD

U

22 Fecha de presentación:

**09.09.2016**

43 Fecha de publicación de la solicitud:

**04.10.2016**

71 Solicitantes:

**CICSA INDUSTRIALES DEL CALOR, SL. (100.0%)**  
**Paseo de las Flores nº 27 Nave 2**  
**28823 COSLADA (Madrid) ES**

72 Inventor/es:

**CORTÉS LIEBANA, Juan Miguel**

74 Agente/Representante:

**VEIGA SERRANO, Mikel**

54 Título: **CUBRE RADIADOR PARA RADIADORES TOALLEROS**

**ES 1 166 533 U**

## DESCRIPCIÓN

### CUBRE RADIADOR PARA RADIADORES TOALLEROS

#### 5 Sector de la técnica

La presente invención está relacionada con los radiadores que se disponen en los baños en función de toalleros, proponiendo un elemento de cubrimiento para dichos radiadores, con unas características que permiten proteger el radiador de la humedad de las toallas que se  
10 cuelgan en él, mejorando a la vez la estética del radiador sin perjudicar su funcionalidad cuando los radiadores están deteriorados.

#### Estado de la técnica

15 Los radiadores de sistemas de calefacción por agua son elementos por los que se hace circular un flujo de agua caliente, de manera que el calor del agua caliente se transfiere a través de dichos radiadores al aire del recinto correspondiente.

Debido a la temperatura y a la humedad, es común que con el tiempo aparezcan en los  
20 radiadores manchas, oxidaciones, desconchones en la pintura y otros desperfectos, que si bien no afectan a la funcionalidad calefactora de los radiadores, sí que afectan negativamente a la estética del radiador.

Para recuperar la estética de los radiadores cuando se producen esos defectos, es posible  
25 el desmontaje y repintado de los radiadores, pero dicha operación resulta cara y compleja, por lo que se han desarrollado soluciones de instalación de cubre radiadores, con los que se consigue un buen acabado estético perdurable sin afectar a la funcionalidad de los radiadores de aplicación.

30 Convencionalmente los cubre radiadores están formados por una estructura a modo de cajón con rejillas o aberturas, disponiéndose esa estructura fijada al propio radiador de aplicación o sobre la pared en la que va dispuesto el radiador, con medios convencionales de sujeción.

35 Además de los radiadores propiamente de calefacción, existen también radiadores toalleros,

con los cuales se calienta el aire en los baños y sirven de soporte para colgar las toallas, cumpliendo así también la función de secadores de las toallas y además las mantienen calientes para su utilización con mayor confort.

- 5 Para dichos radiadores toalleros no se han desarrollado, sin embargo, soluciones de cubrimiento adecuadas que permitan una función efectiva del secado de las toallas y además una protección para mantener la estética externa frente a las oxidaciones que, por la humedad del ambiente en los baños y de las toallas que se cuelgan, aparecen con mayor intensidad en esos radiadores.

10

### **Objeto de la invención**

De acuerdo con la invención se propone un cubre radiador para radiadores toalleros, con el cual se obtiene una estética apropiada, permitiendo mantener adecuadamente la función de colgado de toallas sobre el radiador toallero y una buena circulación de un flujo del aire caliente para secar las toallas que se cuelgan .

Este cubre radiador objeto de la invención comprende un panel frontal provisto de unas aberturas para el paso del aire y colgado de la toallas, y también provisto con unos medios de enganche para la sujeción del panel frontal sobre el radiador toallero a cubrir.

Los medios de enganche para la sujeción del cubre radiador, pueden ser de cualquier tipo, estando prevista como ejemplo no limitativo una realización que comprende unos perfiles angulares dispuestos en la parte posterior del panel frontal, para enganchar en la estructura del radiador toallero, por ejemplo sobre el borde de las aberturas determinadas en el radiador para el paso de aire y para el colgado de las toallas.

En los bordes laterales del panel frontal se prevén además unas alas proyectadas hacia la parte posterior, con las cuales el cubre radiador se sujeta mejor respecto del radiador toallero, ya que dichas alas evitan que el cubre radiador se pueda desplazar hacia los laterales en su montaje sobre el radiador toallero, proporcionando a la vez un cubrimiento más completo del radiador toallero y con ello el mantenimiento de una mejor estética visual externa.

35 Con todo ello, el cubre radiador de la invención resulta de unas características ventajosas

que le confieren vida propia y carácter preferente para la función de aplicación a la que está destinado de protección y cubrimiento estético de los radiadores toalleros que se disponen en los baños.

5 **Descripción de las figuras**

La figura 1 muestra una perspectiva explosionada de un ejemplo de realización de un cubre radiador según el objeto de la invención, en relación con un radiador toallero.

10 La figura 2 muestra una perspectiva del conjunto de la figura anterior montado en observación por la parte posterior.

La figura 3 muestra una perspectiva del cubre radiador observado por la parte posterior.

15 **Descripción detallada de la invención**

El objeto de la invención se refiere a un cubre radiador para radiadores toalleros (1), con unas características de realización que permiten obtener eficazmente una protección estética del radiador toallero (1), sin alterar las características funcionales del mismo.

20

El cubre radiador de la invención tiene un panel frontal (2), formado por una placa provista con unas aberturas (3) para el paso del aire y colgado de las toallas, poseyendo dicha placa frontal (2) en la parte posterior unos medios de enganche (4) para el montaje del cubre radiador.

25

Según una realización, no limitativa, se prevé que las aberturas (3) del panel frontal (2) sean en forma de ventanas rectangulares, correspondiendo con unas respectivas aberturas (5) del radiador toallero (1), destinadas para colgar en ellas las toallas.

30 Los medios de enganche (4) pueden, en su caso, ser de cualquier forma apta para sujetar el cubre radiador sobre el radiador toallero (1) o bien sobre la pared en la que el mismo vaya dispuesto, estando prevista una realización, no limitativa, con dichos medios de enganche (4) en forma de perfiles angulares conformados o incorporados en relación con el borde inferior de las aberturas (3) del panel frontal (2), para sujetar el cubre radiador por colgado  
35 respecto del borde inferior de las aberturas (5) del radiador toallero (1). Dichos perfiles

angulares pueden estar conformados por plegado de la placa del panel frontal (2), o fijados de manera accesoria, por cualquier medio, sobre dicha placa del panel frontal (2), sin que ello altere el objeto de la invención.

5 En los bordes laterales del panel frontal (2) se prevén además unas alas (6) proyectadas hacia atrás, con las cuales se consigue un cubrimiento más completo del radiador toallero (1), ya que se determina también un cierre respecto de los costados del mismo, estableciendo a la vez dichas alas (6) una sujeción más segura del cubre radiador en el montaje respecto del radiador toallero (1), ya que se evita el desplazamiento del cubre  
10 radiador hacia los laterales. Dichas alas (6) pueden, a su vez, estar conformadas por plegado de la placa del panel frontal (2), o estar fijadas de manera accesoria, por cualquier medio, sobre dicha placa del panel frontal (2), sin que ello altere el objeto de la invención.

Con todo ello, el cubre radiador resulta de muy fácil montaje, ya que sólo es necesario  
15 colgarle mediante un simple enganche respecto de las aberturas (5) del radiador toallero (1); cumpliendo en esa disposición el cubre radiador una perfecta función estética sobre el radiador toallero (1), ya que oculta totalmente las oxidaciones o desperfectos que puedan aparecer en el mismo; y, además, el cubre radiador no altera la funcionalidad de colgado y secado de las toallas en el radiador toallero (1), ya que las toallas pueden colgarse a través  
20 de las aberturas (3) del cubre radiador, de igual modo y con el mismo efecto que sobre el radiador toallero (1).

25

30

35

**REIVINDICACIONES**

1.- Cubre radiador para radiadores toalleros, comprendiendo una estructura destinada para ocultar un radiador toallero (1), caracterizado por que tiene un panel frontal (2) provisto con  
5 unas aberturas (3) y unos medios de enganche (4) para la sujeción del panel frontal (2) sobre el radiador toallero (1).

2.- Cubre radiador para radiadores toalleros, según la reivindicación 1, caracterizado por que el panel frontal (2) posee en los bordes laterales unas alas (6) proyectadas hacia atrás.

10 3.- Cubre radiador para radiadores toalleros, según una cualquiera de las reivindicaciones anteriores, caracterizado por que las aberturas (3) del panel frontal (2) son en forma de ventanas rectangulares, en correspondencia con respectivas aberturas (5) del radiador toallero (1).

15 4.- Cubre radiador para radiadores toalleros, según una cualquiera de las reivindicaciones anteriores, caracterizado por que los medios de enganche (4) son unos perfiles angulares conformados o incorporados por la parte posterior del panel frontal (2).

20

25

30

35

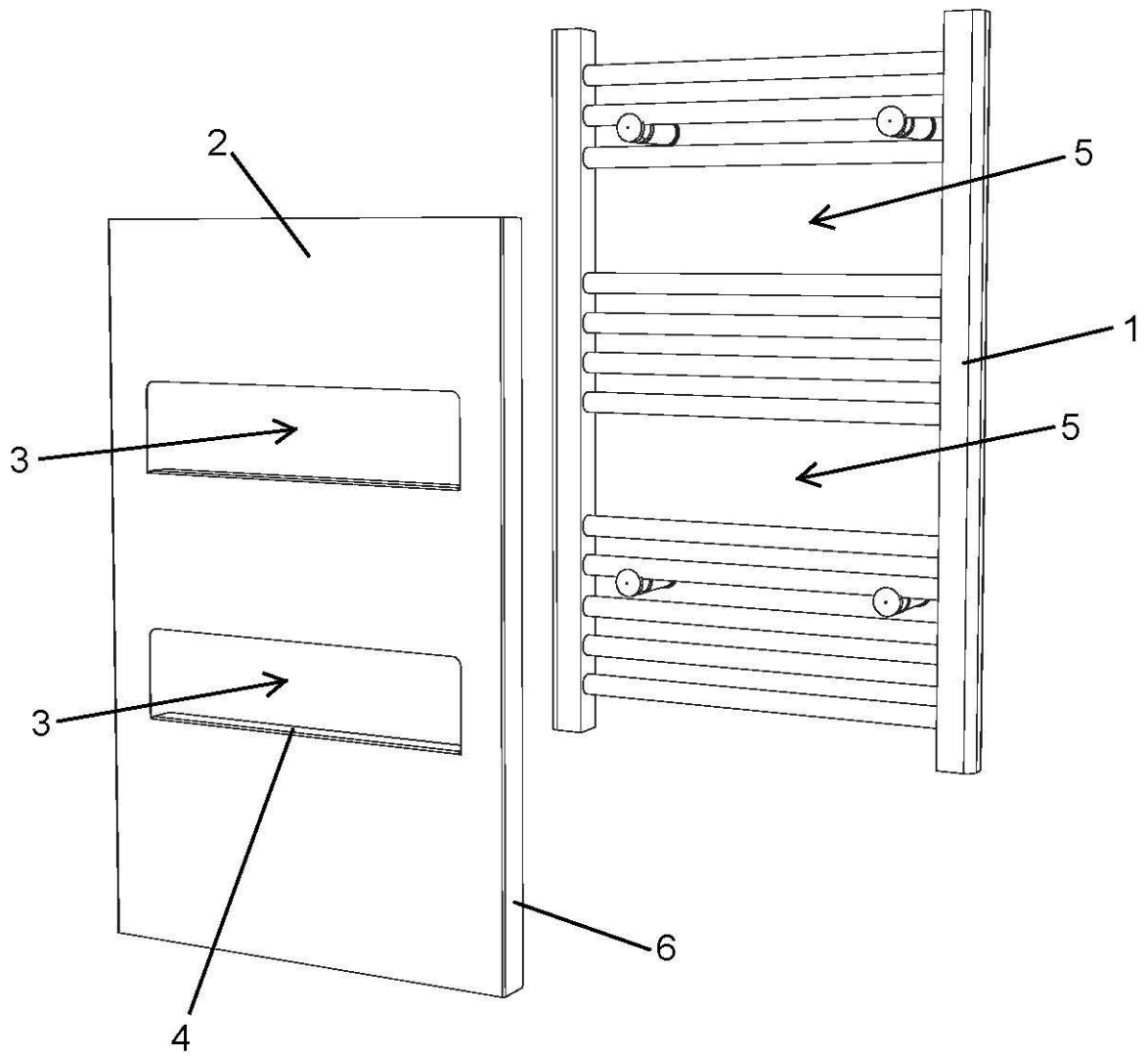


FIG. 1

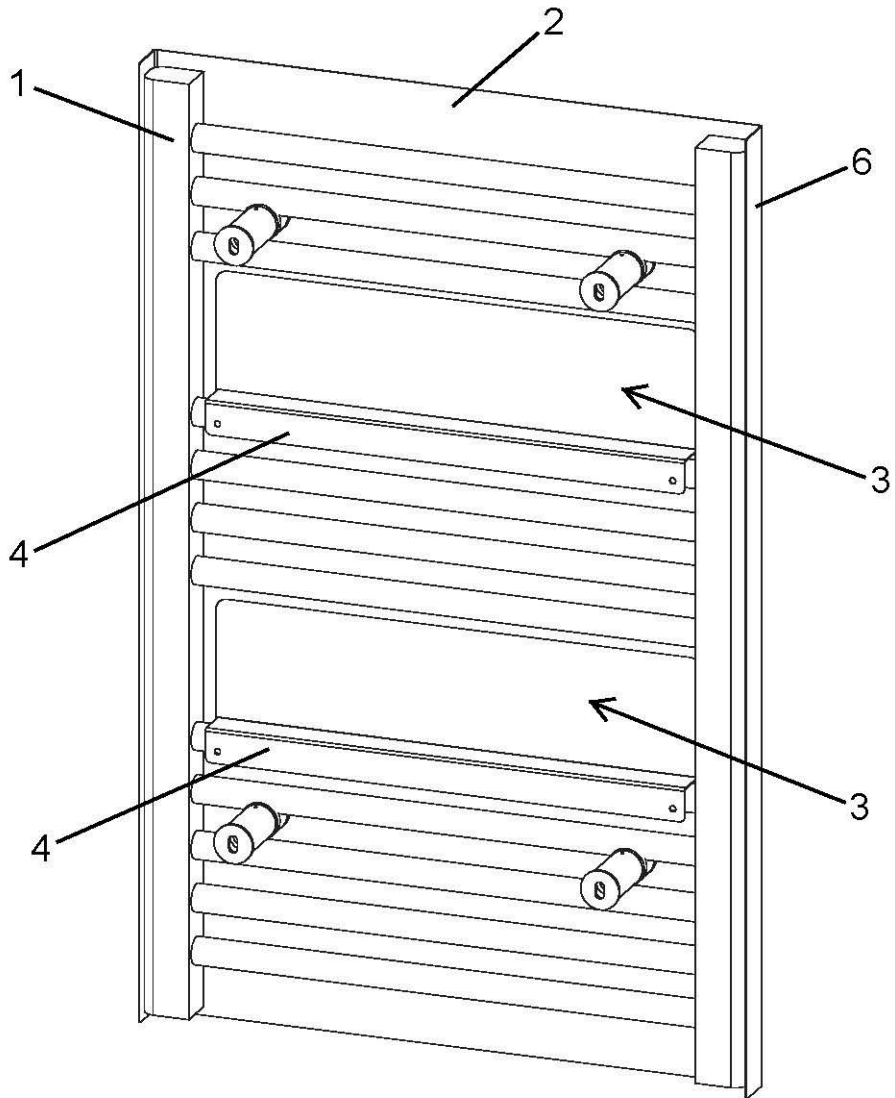


FIG. 2



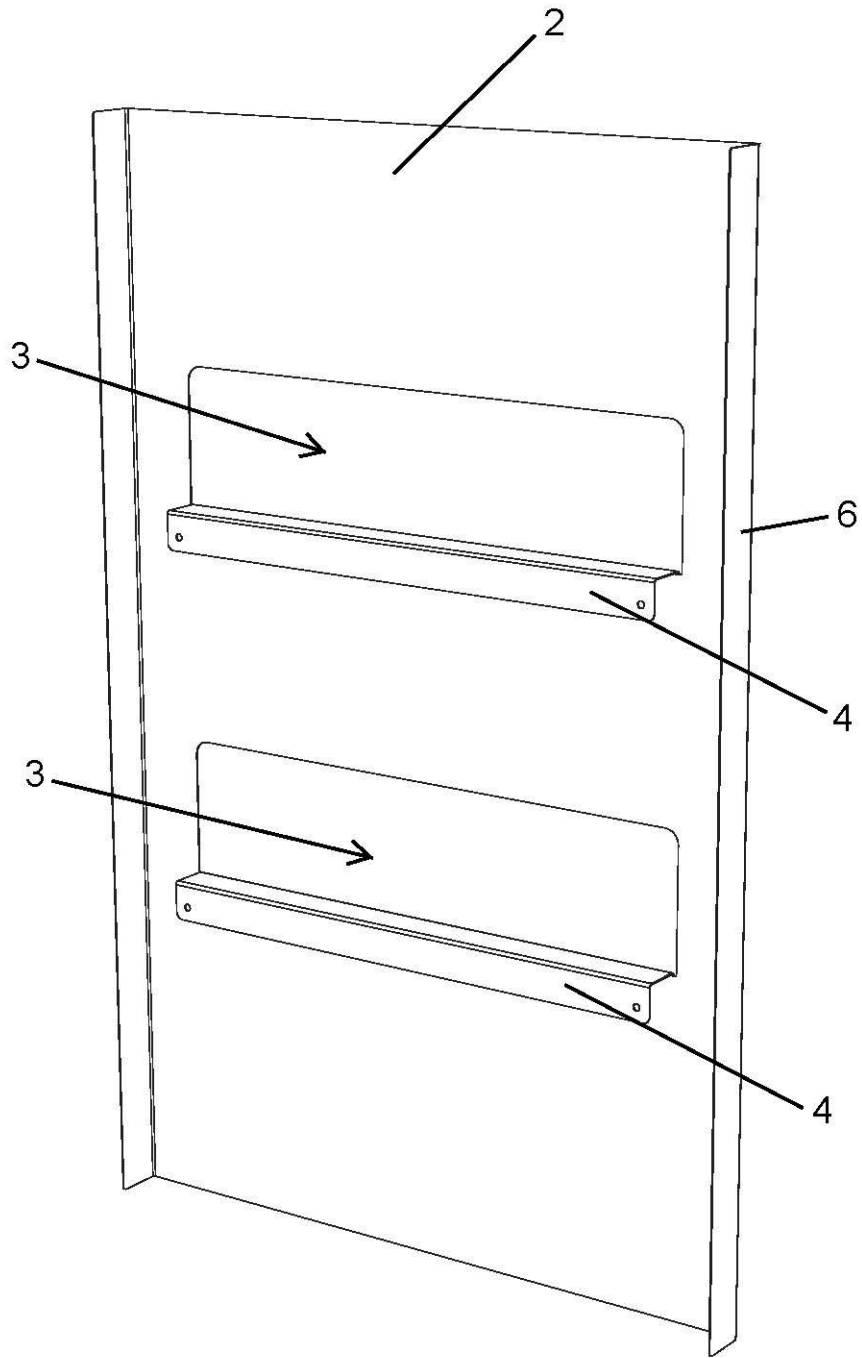


FIG. 3