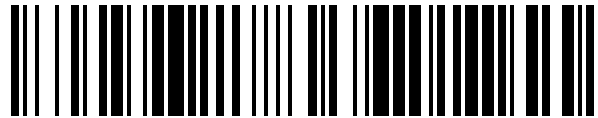


19



OFICINA ESPAÑOLA DE
PATENTES Y MARCAS

ESPAÑA



11 Número de publicación: **1 166 709**

21 Número de solicitud: 201631146

51 Int. Cl.:

A47K 3/00 (2006.01)

F16B 35/00 (2006.01)

12

SOLICITUD DE MODELO DE UTILIDAD

U

22 Fecha de presentación:

21.09.2016

43 Fecha de publicación de la solicitud:

06.10.2016

71 Solicitantes:

BANYDEA STYLE, S.L. (100.0%)

C/ GREMITS, 36

46290 ALCACER (Valencia) ES

72 Inventor/es:

BLANCH PIERA , Vicente

74 Agente/Representante:

ISERN JARA, Jorge

54 Título: **DISPOSITIVO DE SUSTENTACIÓN DE ACCESORIOS DE BAÑO**

ES 1 166 709 U

DESCRIPCIÓN

DISPOSITIVO DE SUSTENTACIÓN DE ACCESORIOS DE BAÑO

5 OBJETO DE LA INVENCIÓN

La presente solicitud de invención tiene por objeto el registro de un dispositivo de sustentación de accesorios de baño, que incorpora notables innovaciones y ventajas frente a las técnicas utilizadas hasta el momento.

10

Más concretamente, la invención propone el desarrollo de un dispositivo de sustentación de accesorios de baño, que por su particular disposición, permite incrementar la utilidad y prestaciones en determinados accesorios de baño.

15 ANTECEDENTES DE LA INVENCIÓN

Es conocida en el actual estado de la técnica la continua búsqueda de nuevos dispositivos que mejoren tanto la ergonomía en los espacios húmedos domésticos, y además, persiguiendo la máxima de aportar modos de fijación y sustentación que no requieran
20 operaciones invasivas sobre el revestimiento del baño, es decir, taladros y tornillería, entre otros.

La presente invención contribuye a solucionar y solventar la presente problemática, pues permite incrementar la utilidad y prestaciones en determinados accesorios de baño.

25

DESCRIPCIÓN DE LA INVENCIÓN

La presente invención se ha desarrollado con el fin de proporcionar un dispositivo de sustentación de accesorios de baño, que se caracteriza esencialmente por el hecho de que
30 comprende un cuerpo dotado de un agujero de naturaleza pasante y que está conformado a su vez por dos piezas separables, siendo dicho agujero pasante resultante de la unión de las dos piezas separables, siendo una de las piezas solidaria a un accesorio de baño y estando unidas ambas piezas por elementos de tornillería, e incorporando en el contorno interior del agujero pasante unos medios de ajuste habilitados para el ajustado y ceñido de
35 un elemento pasador a través del agujero pasante.

Preferentemente, en el dispositivo de sustentación de accesorios de baño, los medios de ajuste son de naturaleza flexible y plástica.

- 5 Alternativamente, en el dispositivo de sustentación de accesorios de baño, el cuerpo presenta una geometría poligonal.

Alternativamente, en el dispositivo de sustentación de accesorios de baño, el cuerpo presenta una geometría hexagonal.

10

Alternativamente, en el dispositivo de sustentación de accesorios de baño, el cuerpo presenta una geometría circular.

- 15 Preferentemente, en el dispositivo de sustentación de accesorios de baño, el elemento pasador es un tubo fijo de una columna de ducha.

Gracias a la presente invención, se consigue incrementar la utilidad y prestaciones en determinados accesorios de baño.

- 20 Otras características y ventajas del dispositivo de sustentación de accesorios de baño resultarán evidentes a partir de la descripción de una realización preferida, pero no exclusiva, que se ilustra a modo de ejemplo no limitativo en los dibujos que se acompañan, en los cuales:

25 BREVE DESCRIPCIÓN DE LOS DIBUJOS

Figuras 1 y 2.- Son unas vistas esquemáticas y en perspectiva de una modalidad de realización preferida del dispositivo de sustentación de accesorios de baño de la presente invención.

- 30 Figura 3.- Es una vista esquemática indicadora del uso del dispositivo de sustentación de accesorios de baño de la presente invención.

35

DESCRIPCIÓN DE UNA REALIZACIÓN PREFERENTE

5 Tal y como se muestra esquemáticamente en las figuras 1 y 2, el dispositivo de sustentación de accesorios de baño, comprende un cuerpo 1 dotado de un agujero 2 de naturaleza pasante.

Dicho cuerpo 1 está conformado a su vez por dos piezas 11, 12 separables.

10 Además, el agujero 2 pasante es resultante de la unión de las dos piezas 11, 12 separables.

Una de las piezas 12 es solidaria a un accesorio de baño 3 para la sustentación de elementos de baño, preferentemente cestos de baño para albergar envases de productos de higiene personal y belleza que se emplean durante la ducha o posteriormente a ella y de los ya habitualmente conocidos en el estado de la técnica.

15 En su disposición montada, tal y como se aprecia esquemáticamente en la figura 1, ambas piezas 11, 12 conforman el cuerpo 1 y están unidas por elementos de tornillería, no representados en los dibujos por ser ampliamente conocidos en el estado de la técnica.

20 El dispositivo de sustentación de accesorios de baño de la presente invención, incorpora en el contorno interior del agujero 2 pasante unos medios de ajuste 21. Dichos medios de ajuste 21 están habilitados para el ajustado y ceñido de un elemento pasante alargado a través del agujero 2 pasante.

25 En una modalidad de realización preferida representada en la figura 3, en la que resulta especialmente útil y adecuado el dispositivo de sustentación de accesorios de baño de la presente invención, el elemento pasador que está ceñido en el contorno interior del agujero 2 pasante es un tubo 4 fijo de una columna de ducha.

30 En esta modalidad de realización preferida, los medios de ajuste 21 son de naturaleza flexible y plástica, y están posicionados en el contorno interior del agujero 2, y así cubrir las posibles holguras del ajustado y ceñido del paso del tubo 4 fijo de una columna de ducha por el interior del agujero 2 del cuerpo 1, tal y como se aprecia esquemáticamente en las figuras 1, 2 y 3.

35

En esta modalidad de realización preferida representada en los dibujos, el cuerpo 1 presenta una geometría poligonal de tipo hexagonal y a modo de tuerca.

5 En otras modalidades de realización preferidas, el cuerpo 1 puede presentar una geometría circular.

Los detalles, las formas, las dimensiones y demás elementos accesorios, así como los materiales empleados en la fabricación del dispositivo de sustentación de accesorios de baño de la invención, podrán ser convenientemente sustituidos por otros que sean
10 técnicamente equivalentes y no se aparten de la esencialidad de la invención ni del ámbito definido por las reivindicaciones que se incluyen a continuación.

REIVINDICACIONES

1. Dispositivo de sustentación de accesorios de baño, caracterizado por el hecho de que comprende un cuerpo (1) dotado de un agujero (2) de naturaleza pasante y que está
5 conformado a su vez por dos piezas (11, 12) separables, siendo dicho agujero (2) pasante resultante de la unión de las dos piezas (11, 12) separables, siendo una de las piezas (12) solidaria a un accesorio de baño (3) y estando unidas ambas piezas (11, 12) por elementos de tornillería, e incorporando en el contorno interior del agujero (2) pasante unos medios de ajuste (21) habilitados para el ajustado y ceñido de un elemento pasador a través del
10 agujero (2) pasante.
2. Dispositivo de sustentación de accesorios de baño según la reivindicación 1, caracterizado por el hecho de que los medios de ajuste (21) son de naturaleza flexible y plástica.
15
3. Dispositivo de sustentación de accesorios de baño según la reivindicación 1, caracterizado por el hecho de que el cuerpo (1) presenta una geometría poligonal.
4. Dispositivo de sustentación de accesorios de baño según la reivindicación 3,
20 caracterizado por el hecho de que el cuerpo (1) presenta una geometría hexagonal.
5. Dispositivo de sustentación de accesorios de baño según la reivindicación 1, caracterizado por el hecho de que el cuerpo (1) presenta una geometría circular.
- 25 6. Dispositivo de sustentación de accesorios de baño según la reivindicación 1, caracterizado por el hecho de que el elemento pasador es un tubo (4) fijo de una columna de ducha.

FIG. 1

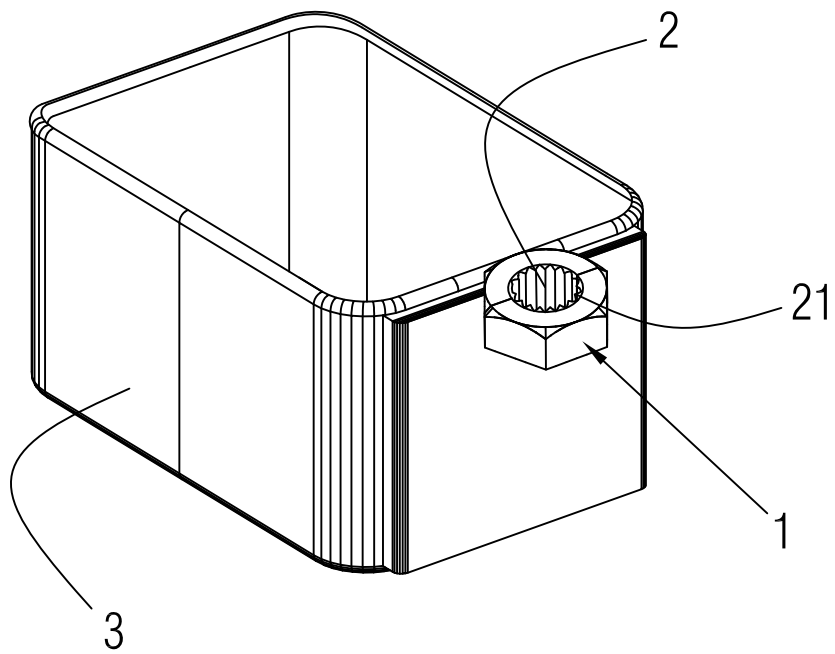


FIG.2

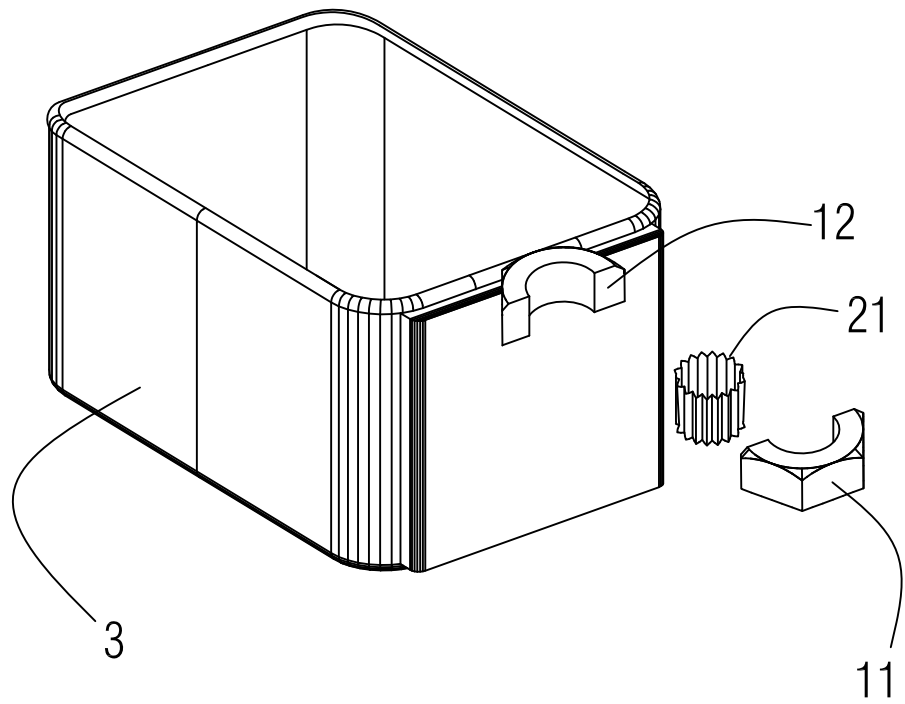


FIG. 3

