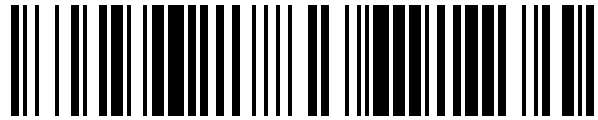


19



OFICINA ESPAÑOLA DE
PATENTES Y MARCAS

ESPAÑA



11 Número de publicación: **1 166 758**

21 Número de solicitud: 201631109

51 Int. Cl.:

A61H 35/00 (2006.01)

A47K 3/28 (2006.01)

A47K 7/08 (2006.01)

12

SOLICITUD DE MODELO DE UTILIDAD

U

22 Fecha de presentación:

09.09.2016

43 Fecha de publicación de la solicitud:

06.10.2016

71 Solicitantes:

DUCHAFLEX SYSTEMS, S.L. (100.0%)

AVDA. CUBELLES, 58

08800 VILANOVA I LA GELTRU (Barcelona) ES

72 Inventor/es:

MELLENDEZ ZARAGOZA, Cristian

74 Agente/Representante:

ISERN JARA, Jorge

54 Título: **GRIFO DE HIGIENE INTIMA Y KIT DE GRIFERIA DE HIGIENE INTIMA**

ES 1 166 758 U

Grifo de higiene íntima y Kit de grifería de higiene íntima

5

OBJETO DE LA INVENCION

La presente solicitud tiene por objeto el registro de un grifo de higiene íntima así como también un Kit de grifería de higiene íntima.

10

Más concretamente, la invención propone el desarrollo de un grifo de higiene íntima, del tipo que comprende un cuerpo principal ideado para fijarse en una pared previsto para la incorporación de medios de válvula, y un elemento selector monomando situado en el extremo libre del cuerpo principal a modo de prolongación, siendo giratorio con respecto a dicho cuerpo principal, que pretende evitar colgar el mango o teléfono de ducha cuando el paso del agua se encuentra en una posición abierta.

15

ANTECEDENTES DE LA INVENCION

20 En la actualidad es bien conocida la existencia de sistemas o instalaciones donde una ducha puede estar conectada al grifo del lavabo del cuarto de baño, permitiendo utilizar aquella en el inodoro para limpieza íntima, permitiendo así la supresión del bidé o bien su sustitución en el caso de no disponer de suficiente espacio en un cuarto de baño. Del mismo modo, también son conocidos grifos de cocina en los cuales el caño del mismo puede incluir en su interior o exteriormente al mismo un tubo flexible que finaliza en una ducha de tal modo que el usuario pueda aprovechar el chorro de agua de la forma que más le interese, permitiendo al usuario alargar y con ello orientar y proyectar el chorro de agua de la ducha según sus preferencias o necesidades de manera que se evita salpicaduras. Además, este grifo también permite limpiar el propio fregadero de forma rápida y sencilla.

25

30

Sin embargo, un problema que se ha localizado en la práctica es el hecho de que el grifo de bidé, después de utilizar un mango de ducha, el usuario cuelga dicho mango de ducha sin cerrar el paso de agua.

35

Además, el solicitante no tiene conocimiento en la actualidad de una invención que disponga de todas las características que se describen en esta memoria.

DESCRIPCIÓN DE LA INVENCION

La presente invención se ha desarrollado con el fin de proporcionar un grifo que se configura
5 como una novedad dentro del campo de aplicación y resuelve los inconvenientes
anteriormente mencionados, aportando, además, otras ventajas adicionales que serán
evidentes a partir de la descripción que se acompaña a continuación.

Es por lo tanto un objeto de la presente invención proporcionar un grifo de higiene íntima
10 que comprende un cuerpo principal empotrable previsto para la incorporación de medios de
válvula, y un elemento selector monomando situado en el extremo libre del cuerpo principal
a modo de prolongación, siendo giratorio con respecto a dicho cuerpo principal, para permitir
la salida del caudal de agua sanitaria desde una toma de conexión de agua sanitaria hacia
una toma de salida presente en el cuerpo principal, que se caracteriza por el hecho de que
15 el elemento selector monomando incluye un rebaje con unas dimensiones tales que está
previsto para alojar un tubo flexible acoplable al cuerpo principal.

Gracias a estas características, se ha desarrollado un grifo con el mango de ducha,
haciendo más difícil colgarlo cuando el paso de agua está abierto. Este grifo alarga además
20 la vida tanto del tubo flexible ya que no se ve sometido a la constante presión del agua
sanitaria.

Preferentemente, el rebaje presente en el elemento selector monomando está situado
próximo al extremo libre del elemento selector.

25 Ventajosamente, la superficie exterior del cuerpo principal es lisa, estando desprovista del
rebaje.

Adicionalmente, el interior del cuerpo principal puede incluir un cartucho para regular la
30 temperatura de agua que sale a través de la toma de salida.

Es otro objeto de la invención proporcionar un kit de grifería para higiene íntima que
comprende un grifo tal como se ha descrito con anterioridad, un mango de ducha acoplable
al cuerpo principal del grifo por medio de un tubo flexible.

35

Otras características y ventajas del grifo objeto de la presente invención resultarán evidentes a partir de la descripción de una realización preferida, pero no exclusiva, que se ilustra a modo de ejemplo no limitativo en los dibujos que se acompañan, en los cuales:

5

BREVE DESCRIPCIÓN DE LOS DIBUJOS

Figura 1.- Es una vista en perspectiva del grifo de higiene íntima de acuerdo con la presente invención;

10 Figura 2.- Es una vista en alzado del kit de grifería de higiene íntima según la presente invención; y

Figura 3.- Es una vista en perspectiva del kit de grifería de acuerdo con la invención.

DESCRIPCIÓN DE UNA REALIZACIÓN PREFERENTE

15 A la vista de las mencionadas figuras y, de acuerdo con la numeración adoptada, se puede observar en ellas un ejemplo de realización preferente de la invención, la cual comprende las partes y elementos que se indican y describen en detalle a continuación.

20 Según una realización preferida del grifo de higiene íntima de la invención comprende un cuerpo principal (1) de forma general tubular que puede empotrarse y fijarse (con ayuda de medios de fijación no representados) en una pared de un cuarto de baño, estando hecho de material metálico que incorpora en su interior unos medios de válvula (no representados) que son convencionales por lo que no se va a entrar en mayor detalle en su descripción. En el extremo libre del cuerpo principal se localiza un elemento selector (2) monomando a
25 modo de prolongación, que un usuario puede hacer girar manualmente un determinado ángulo de giro (por ejemplo, un ángulo de giro de hasta 90 grados respecto a su propio eje de giro) con respecto a dicho cuerpo principal, para permitir la salida del caudal de agua sanitaria desde una toma de conexión de agua sanitaria (10) hacia una toma de salida presente en el cuerpo principal. El elemento selector monomando incluye un rebaje (20) con
30 unas dimensiones tales que permite colocar un tubo flexible acoplable al cuerpo principal, siendo la superficie exterior del cuerpo principal esencialmente lisa, por lo que está desprovista del rebaje anterior.

Como puede verse, el rebaje (20) presente en el elemento selector monomando está situado
35 próximo al extremo libre del elemento selector.

Adicionalmente, en una realización alternativa incluye un cartucho (no representado) que permite regular la temperatura de agua que sale a través de la toma de salida.

- 5 Tal como puede verse en la figura 3, se ha representado un kit de grifería que está provisto del grifo juntamente con un mango de ducha (3) acoplable al cuerpo principal (1) del grifo por medio de un tubo flexible (4).

Los detalles, las formas, las dimensiones y demás elementos accesorios, empleados en la
10 fabricación del grifo de la invención podrán ser convenientemente sustituidos por otros que no se aparten del ámbito definido por las reivindicaciones que se incluyen a continuación.

REIVINDICACIONES

1. Grifo de higiene íntima que comprende un cuerpo principal empotrable previsto para la incorporación de medios de válvula, y un elemento selector monomando situado en el extremo libre del cuerpo principal a modo de prolongación, siendo giratorio con respecto a dicho cuerpo principal, para permitir la salida del caudal de agua sanitaria desde una toma de conexión de agua sanitaria hacia una toma de salida presente en el cuerpo principal, **caracterizado** por el hecho de que el elemento selector monomando incluye un rebaje con unas dimensiones tales que está previsto para alojar un tubo flexible acoplable al cuerpo principal.

2. Grifo de higiene íntima según la reivindicación 1, caracterizado por el hecho de que el rebaje presente en el elemento selector monomando está situado próximo al extremo libre del elemento selector.

3. Grifo de higiene íntima según la reivindicación 1, caracterizado por el hecho de que la superficie exterior del cuerpo principal es lisa, estando desprovista del rebaje.

4. Grifo de higiene íntima según la reivindicación 1, caracterizado por el hecho de que incluye un cartucho para regular la temperatura de agua que sale a través de la toma de salida.

5. Kit de grifería de higiene íntima caracterizado por el hecho de que comprende un grifo según la reivindicación 1, un mango de ducha acoplable al cuerpo principal del grifo por medio de un tubo flexible.

FIG. 1

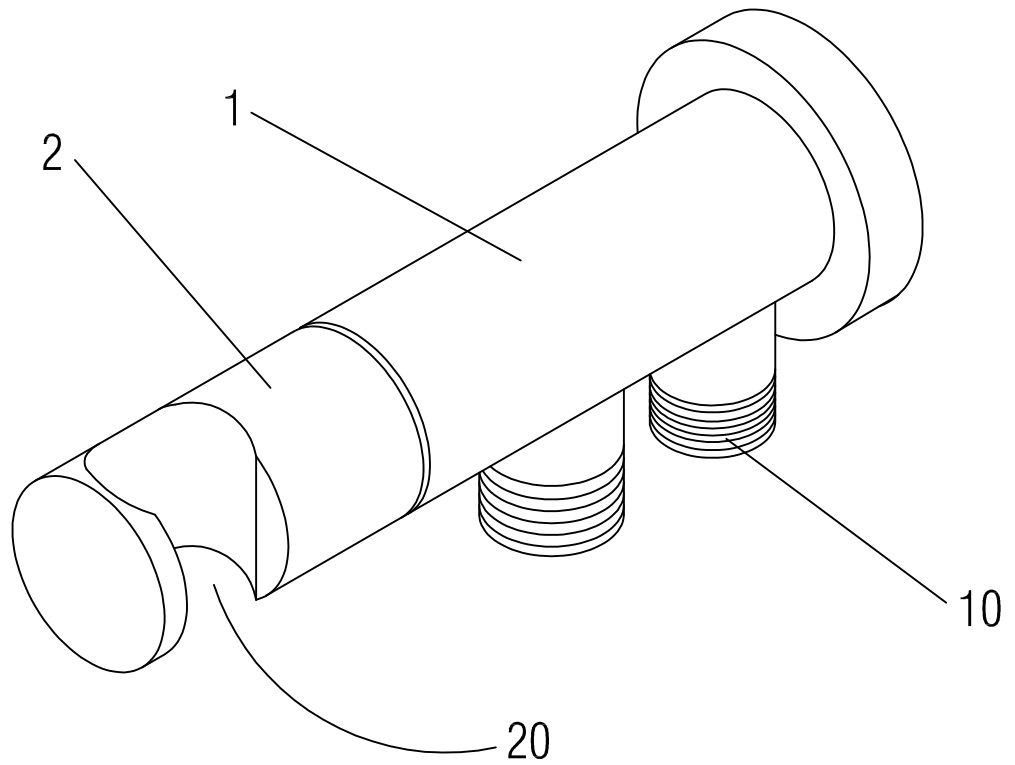


FIG.2

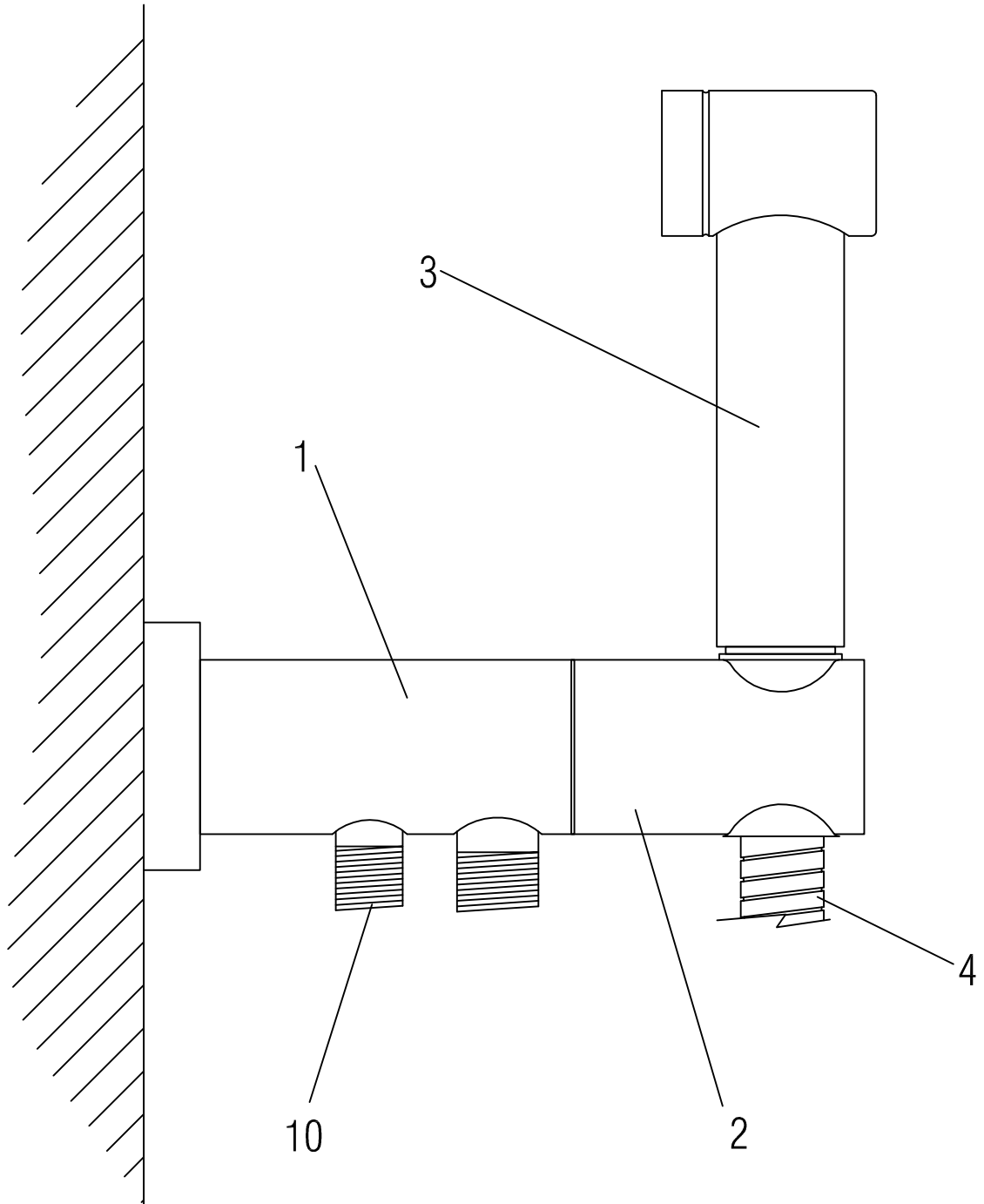


FIG. 3

