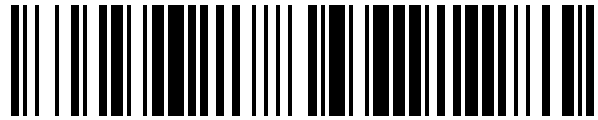


19



OFICINA ESPAÑOLA DE
PATENTES Y MARCAS

ESPAÑA



11 Número de publicación: **1 166 958**

21 Número de solicitud: 201600645

51 Int. Cl.:

A47K 7/04 (2006.01)

12

SOLICITUD DE MODELO DE UTILIDAD

U

22 Fecha de presentación:

21.09.2016

43 Fecha de publicación de la solicitud:

10.10.2016

71 Solicitantes:

PRIETO TORRES, Alfredo (100.0%)

Alfonso VIII, n. 36

47260 Cabezón de Pisuerga (Valladolid) ES

72 Inventor/es:

PRIETO TORRES, Alfredo

74 Agente/Representante:

VILLACÉ DE LA FUENTE, Enrique

54 Título: **Estación de lavado y secado corporal instalable en duchas o similares**

ES 1 166 958 U

DESCRIPCIÓN

Estación de lavado y secado corporal instalable en duchas o similares.

5 Sector de la técnica

La invención enunciada se encuadra dentro del sector de los accesorios, aparatos o dispositivos destinados a la higiene personal mediante el aseo llevado a cabo en lugares tales como las duchas o bañeras.

10

Concretando más el campo de la invención al que va dirigido, la invención enunciada se encuadra en el apartado de los accesorios, aparatos o dispositivos los cuales asisten o ayudan en dicho aseo.

15 Estado de la técnica

Atendiendo al campo expuesto en el párrafo anterior, existen actualmente en el campo de técnica gran variedad de accesorios, aparatos o dispositivos destinados a facilitar o ayudar en las tareas del aseo mencionado anteriormente.

20

Centrándonos en la parte destinada al frotado del cuerpo, la cual atañe a la invención enunciada, existen accesorios de uso manual destinados a ser portados por el usuario los cuales intentan cubrir o llegar a zonas del cuerpo en las cuales el acceso mediante los brazos del propio usuario se encuentra limitado.

25

Existen otro tipo de accesorios con el mismo fin los cuales han de ser fijados a la pared y cuyo funcionamiento se lleva a cabo de una forma parcial o total automática. En atención a estos últimos, mediante una búsqueda realizada en las bases de datos de acceso público concernientes a Patentes o Modelos de Utilidad, se han encontrado las que a continuación se exponen y las cuales por su concepto y composición se asemejan a la enunciada.

30

La Patente con número de publicación ES2020062 con título *Rodillo de ducha*, expone un rodillo de fijación a pared para el frotado del cuerpo el cual contempla la posibilidad de ser girado de forma manual o automática y que a su vez trabaja en posición vertical.

35

Un Modelo de Utilidad con número de publicación ES1070297 con título *Dispositivo para limpieza y automasaje de la espalda*, habla de un rodillo también de fijación a pared el cual debido a la configuración de su fijación y la incorporación de un dosificador en la parte superior trabaja al igual que la invención mencionada anteriormente, en posición vertical.

40

El Modelo de Utilidad ES1132455 con título *Enjabonador de ducha portátil*, expone un rodillo para el frotado del cuerpo el cual es fijado a la pared mediante ventosas y cuyo funcionamiento se lleva a cabo mediante el accionamiento eléctrico de un motor con corriente almacenada en una batería. Contempla la aplicación de jabones o similares y al igual que los anteriores, por su naturaleza trabaja en posición vertical.

45

No se tiene constancia de un dispositivo el cual se asemeje en su práctica totalidad de composición y funcionamiento al que se enuncia en la presente memoria.

50

Objeto de la invención

5 En la exposición reflejada en el estado de la técnica, las Patentes o Modelos de Utilidad reflejan dispositivos los cuales, tal y como se expone, la posición de trabajo se realiza en vertical, un inconveniente el cual obliga al usuario a realizar movimientos de derecha a izquierda o viceversa con la intención de intentar frotar la parte del cuerpo expuesta.

10 Dicho inconveniente se agrava aún más cuando el dispositivo permanece estático, carece de desplazamiento, lo que conlleva a la realización de movimientos peligrosos del usuario hacia el mismo.

Lo anterior se traduce en la realización de una serie de movimientos por parte del usuario los cuales en lugares tan propensos a los resbalones suponen un alto riesgo de caída.

15 La invención enunciada pretende aportar una solución al problema expuesto en los párrafos anteriores aportando un dispositivo el cual trabaje en posición horizontal realizando movimientos de giro y desplazamiento además de proporcionar otras funciones como es el secado corporal.

20 Descripción de la invención

25 Estación de lavado y secado corporal instalable en duchas o similares configurado por un rodillo colocado en posición horizontal sobre dos guías laterales telescópicas fijadas a la pared caracterizado por que sobre la parte superior de las dos guías laterales reposa un travesaño el cual alberga en su interior los medios necesarios para girar y desplazar en sentido vertical al rodillo sobre las guías telescópicas.

30 La invención preconizada busca la realización mínima de movimientos posibles por parte del usuario para lo cual el rodillo tiene la particularidad de aplicar sustancias jabonosas o similares mediante un sistema de almacenaje y bombeo comprendido en el interior del travesaño mencionado anteriormente.

35 Otra caracterización la cual dispone es la de disponer de un sistema de secado mediante aire caliente con la disposición de unos medios de generación e impulsión del mismo albergados en el interior del travesaño y de unas toberas de expulsión adosadas a las guías.

40 Se caracteriza, además, por que debido al sentido de trabajo en posición horizontal, en su parte superior el rodillo comprende un protector de salpicaduras al objeto de evitar que las sustancias y el agua desprendido al realizar los movimientos de giro del rodillo sean proyectados por la parte superior al exterior de la zona de aseo.

45 Las acciones mencionadas anteriormente se llevan a cabo por el usuario desde un panel de control colocado en la proximidad del rodillo actuado en el momento del frotado o programado momento antes de su utilización por parte del usuario.

50 El mismo panel de gobierno ofrece la posibilidad al usuario de que el rodillo se ponga en funcionamiento de forma automática mediante el desplazamiento del usuario debido a un sensor de proximidad colocado en una zona próxima al mismo.

Breve descripción de los dibujos

5 Con el fin de no pretender limitar dicha invención en su variedad de realización, la cual dependerá de las características de los lugares destinados al aseo personal como son las duchas o bañeras, a continuación se ilustra una forma preferida de realización.

Figura 1.- Representa una vista frontal de la invención instalada en la pared de una ducha.

10 **Descripción de una forma de realización preferida**

15 Con referencia a las figuras anexas, atendiendo a la numeración reflejada en ellas y en una realización preferida de la invención pero no limitada, la estación de lavado y secado corporal instalable en duchas o similares comprende dos guías telescópicas (1 y 1') perforadas en diferentes lugares al objeto de ser fijadas a la pared mediante tornillo y taco y las cuales presentan a su vez una pluralidad de ventosas pasantes (2) en sus extremos con el fin de prescindir si se desea del sistema de fijación anterior.

20 Comprende además un travesaño (3) colocado sobre los extremos superiores de las guías telescópicas (1 y 1') el cual alberga en su interior unos medios de generación y transmisión de giro y elevación, unos medios de generación e impulsión de aire caliente y unos medios de almacenaje y bombeo de sustancias jabonosas o similares.

25 Comprende también un rodillo (4) conformado por un eje cuyos extremos se fijan a las guías telescópicas (1 y 1") y se solidarizan con los medios de generación y transmisión de giro y elevación presentes en el travesaño (3) así como con los medios de almacenaje y expulsión de las sustancias mencionadas. Distribuidos por todo su contorno, el rodillo (4) presenta una pluralidad de orificios (5) de salida para las sustancias jabonosas.

30 En el interior de las guías telescópicas (1 y 1') se disponen los medios de transmisión y canalización los cuales solidarizan el travesaño (3) con el rodillo (4). Adosadas a las mismas y proyectadas desde el travesaño (3) se disponen sendas conducciones (6 y 6') con orificios de salida (7) para la expulsión del aire caliente generado en el mismo.

35 Comprende también el travesaño (3) en su parte superior exterior un cobertor (8) practicable de forma manual por el usuario.

40 De forma anexa a las partes mencionadas anteriormente y conectada a las mismas, se dispone un panel de control (9) el cual alberga un medio de almacenamiento de la corriente eléctrica extraíble y los mandos de control y gobierno de los medios presentes en el interior del travesaño. En una forma de realización preferida de la invención, el panel de control puede albergar una pantalla en la cual se muestran las funciones programables del rodillo así como diversos indicadores como pueden ser el nivel de sustancia contenida en el depósito, la cantidad a dispensar de sustancia y la temperatura ambiente. En una zona cercana al panel de control y conectado al mismo se dispondrá un sensor de proximidad (10).

50 Los materiales que conforman la invención estarán determinados por las características intrínsecas de los mismos así como las partes portadoras de material eléctrico y electrónico como son el travesaño, el panel de control y el sensor de proximidad se dispondrán totalmente estancas.

REIVINDICACIONES

1. Estación de lavado y secado corporal instalable en duchas o similares **caracterizado** por que comprende;
- 5
- Un rodillo (4) giratorio y desplazable.
 - Dos guías telescópicas (1 y 1').
- 10
- Un travesaño (3).
 - Un sistema de secado.
 - Un panel de control y gobierno (9).
- 15
- Un cobertor de salpicaduras (8).
2. Estación de lavado y secado corporal instalable en duchas o similares según reivindicación 1, **caracterizado** por que las guías telescópicas (1 y 1') presentan la
- 20
- posibilidad de ir fijadas a la pared mediante taco y tornillo o ventosas pasantes (2).
3. Estación de lavado y secado corporal instalable en duchas o similares según reivindicación 1 y 2, **caracterizado** por que el rodillo (4) gira y se desplaza sobre las
- 25
- guías telescópicas (1 y 1') en posición horizontal.
4. Estación de lavado y secado corporal instalable en duchas o similares según reivindicación 1 y 2, **caracterizado** por que el sistema de secado lo componen unos
- 30
- medios de generación e impulsión de aire caliente presentes en el travesaño (3) asociados a unas conducciones (6 y 6') con orificios de salida (7) adosadas a las guías telescópicas (1 y 1').
5. Estación de lavado y secado corporal instalable en duchas o similares según reivindicación 1, 2 y 3, **caracterizado** por que el rodillo (4) expulsa sustancias jabonosas
- 35
- o similares a través de unos orificios (5) de salida presentes en el mismo.
6. Estación de lavado y secado corporal instalable en duchas o similares según reivindicación 1, **caracterizado** por que el cobertor (8) de salpicaduras se dispone en la
- 40
- parte superior del travesaño (3) siendo practicable de forma manual.
7. Estación de lavado y secado corporal instalable en duchas o similares según reivindicaciones 1, **caracterizado** por que el panel de control y gobierno (9) alberga un
- 45
- medio de almacenamiento de corriente eléctrica extraíble.
8. Estación de lavado y secado corporal instalable en duchas o similares según reivindicaciones 1 y 7, **caracterizado** por que el panel de control y gobierno (9) permite al
- 50
- usuario controlar la actuación de los medios presentes en el travesaño (3) así como informar mediante indicadores el estado del nivel de sustancias jabonosas y temperatura de secado.
9. Estación de lavado y secado corporal instalable en duchas o similares según reivindicaciones 7 y 8, **caracterizado** por que en una zona próxima a dicho panel de

control (9) y conectado al mismo se dispone un sensor de proximidad (10) el cual pondrá la estación en marcha de forma automática.

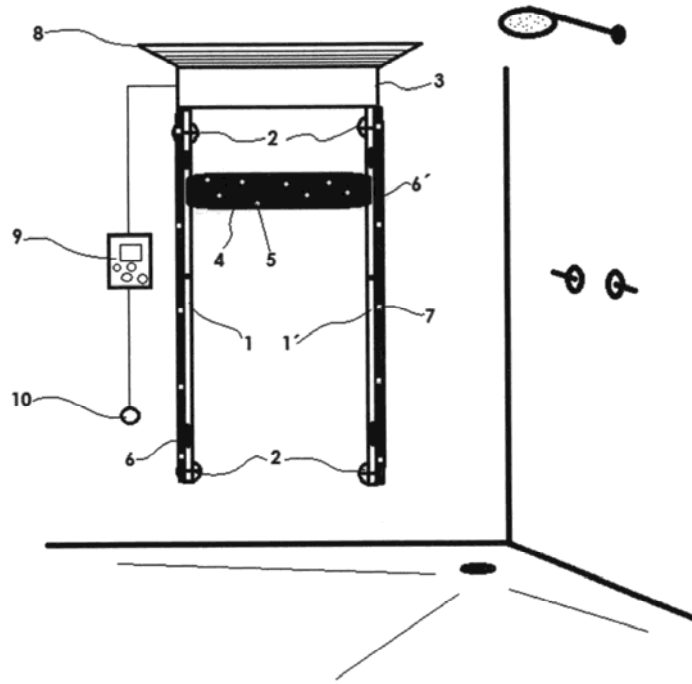


FIG. 1