

19



OFICINA ESPAÑOLA DE
PATENTES Y MARCAS

ESPAÑA



11 Número de publicación: **1 166 959**

21 Número de solicitud: 201600547

51 Int. Cl.:

E01F 9/541 (2006.01)

E01F 9/547 (2006.01)

12

SOLICITUD DE MODELO DE UTILIDAD

U

22 Fecha de presentación:

01.08.2016

43 Fecha de publicación de la solicitud:

10.10.2016

71 Solicitantes:

OLALLA LORENZO, Celestino (100.0%)

Santa Susana, 53, 1, 4

28033 Madrid ES

72 Inventor/es:

OLALLA LORENZO, Celestino

54 Título: **Bordillo de alta visibilidad para seguridad vial mejorada**

ES 1 166 959 U

DESCRIPCIÓN

Bordillo de alta visibilidad para seguridad vial mejorada.

5 **Sector de la técnica**

La presente invención pertenece al campo de los "Materiales de Construcción", y más concretamente al campo de los "Prefabricados de Hormigón"; "Bordillos".

10 El objeto de la presente invención es una pieza plástica fotoluminiscente que se añade en el proceso de fabricación a cualquier tipo de bordillo de hormigón, y que geoméricamente coincide con la forma de la cara vista del bordillo.

15 **Antecedentes de la invención**

15 No consta que existan modelos similares a esta invención en la actualidad, ya que para mejorar la visibilidad de rotondas, medianas, isletas, etc., se recurre por parte de los organismos responsables de la vía pública, locales o estatales, al pintado en dos colores de los bordillos que delimitan tales elementos, lo que no es comparable ni en resultado, ni
20 en la mejora de la seguridad vial que aporta la característica fotoluminiscente de esta invención.

Explicación de la invención

25 El inventor de la presente solicitud ha desarrollado una invención por la cual, mediante la adicción de una pieza plástica fotoluminiscente a los bordillos tradicionales de hormigón prefabricado, les confiere a estos una novedosa característica (además de la tradicional de servir de separación y remate a los distintos tipos de pavimento), que aporta una mejora sustancial a las condiciones de seguridad vial de los elementos ejecutados con
30 este tipo de bordillos, lo que redundará en una menor siniestralidad y por lo tanto víctimas.

Dentro de los elementos comúnmente utilizados en las vías públicas, tanto urbanas como interurbanas, se encuentran las rotondas y medianas. Su utilización se ha generalizado ya que son elementos que ayudan a regular el tráfico y moderar la velocidad, así como
35 servir de elemento separador (en el caso de las medianas) entre ambos sentidos de circulación.

Conviene señalar que tanto las rotondas como las medianas se construyen de tal forma que se rematan en su perímetro mediante el uso de "bordillos de hormigón".

40 Ya hemos indicado el papel de regulación y seguridad vial que tienen estos elementos, no obstante, sobre todo en las rotondas situadas en carreteras de la red secundaria, no suelen contar con la adecuada iluminación o visibilidad lo que motiva que habitualmente se recurra a la utilización de pinturas de dos colores en los bordillos que conforman su
45 perímetro exterior para favorecer su visibilidad y por lo tanto incrementar la seguridad vial de los vehículos que circulan por ellas.

El presente modelo viene a resolver el problema de la mejora de la visibilidad del perímetro de rotondas, medianas, isletas, separadores de carril bici, y en general de
50 todos aquellos elementos de las vías públicas que se rematan con bordillos de hormigón y que necesitan una especial visibilidad para mejorar la seguridad. Al diseñar un bordillo

con un componente exterior de plástico fotoluminiscente que forra la parte vista del bordillo, confiriendo a este una excepcional visibilidad en todo tipo de condiciones y tiempo.

5 Breve descripción de los dibujos

La Fig. 1 muestra la pieza de plástico desde su cara inferior, la que va en contacto con el cuerpo del bordillo y la que tiene aletas destinadas a servir de anclaje al hormigón que forma el bordillo.

10

La Fig. 2 es una vista lateral de la pieza, en la que se ve la forma exterior de la misma (en este caso coincide con la forma de un bordillo tipo rebajado según definición UNE-EN 1340), así como el perfil de las aletas de anclaje al hormigón.

15

La Fig. 3 es una perspectiva desde la parte inferior de la pieza.

La Fig. 4 es una perspectiva desde la parte superior de la pieza.

20

Las Figs. 5 y 6 son dos perspectivas desde la parte frontal y trasera, respectivamente.

La Fig. 7 es una vista en perspectiva de cómo queda la pieza en un bordillo ya terminado, en la que se distingue el cuerpo de hormigón (b) y la pieza plástica coincidente con la zona vista del bordillo (a).

25

Realización preferente de la invención

Los bordillos de hormigón prefabricado se fabrican en mesas vibradoras sobre las que se colocan moldes lineales con capacidad para fabricar entre 6 y 12 bordillos en cada uno de ellos. Estos moldes tienen la forma del bordillo según los diferentes tipos de ellos que se recogen en la normativa al respecto (UNE 127025 y UNE-EN 1340), y la parte inferior de dichos moldes se corresponden con la parte superior del bordillo, es decir, la cara vista es el fondo de los moldes o encofrados.

30

El proceso de fabricación habitual consiste en verter una primera capa de mortero de granulometría fina que aporte un mejor acabado a la zona vista, y un segundo vertido de hormigón más grueso sobre la primera capa.

35

Dado el sistema de fabricación habitual que acabamos de mencionar, se deduce que resulta extremadamente sencillo colocar antes del hormigonado las piezas plásticas fotoluminiscentes en el fondo de los moldes, ya que sus dimensiones coinciden exactamente con las medidas exteriores de los bordillos, o lo que es igual, con las medidas interiores de los moldes. Adicionalmente ya no es necesaria la capa fina para la zona vista.

40

A la hora de colocar las piezas plásticas no hace falta ninguna compleja formación de los operarios encargados del proceso, ya que por su propia forma solo existe una posible manera de colocar adecuadamente la pieza, y es con la cara vista apoyada sobre el fondo del molde y las aletas de anclaje al hormigón hacia arriba, y sobre la pieza así colocada es donde se verterá el hormigón.

50

De esta forma, con esta invención podemos transformar todo tipo de bordillos que hasta ahora tenían la única misión de servir de elemento separador o de remate entre distintos tipos de solados, en elementos que además aporten una elevada mejora de la visibilidad y por lo tanto de la seguridad vial.

5

REIVINDICACIONES

- 5 1. Bordillo de alta visibilidad para seguridad vial mejorada, **caracterizado** porque comprende una pieza plástica fotoluminiscente, para visibilidad en todo tipo de situaciones, que cubre la cara vista del bordillo y un cuerpo de hormigón que
- forman un único elemento ambos elementos, de características geométricas y de peso idénticas a los bordillos tradicionales.
- 10 2. Bordillo de alta visibilidad para seguridad vial mejorada según reivindicación 1, **caracterizado** porque se adapta a las medidas y formas geométricas que se recogen en la normativa aplicable al respecto, UNE 127025 y UNE-EN 1340.



FIG 2

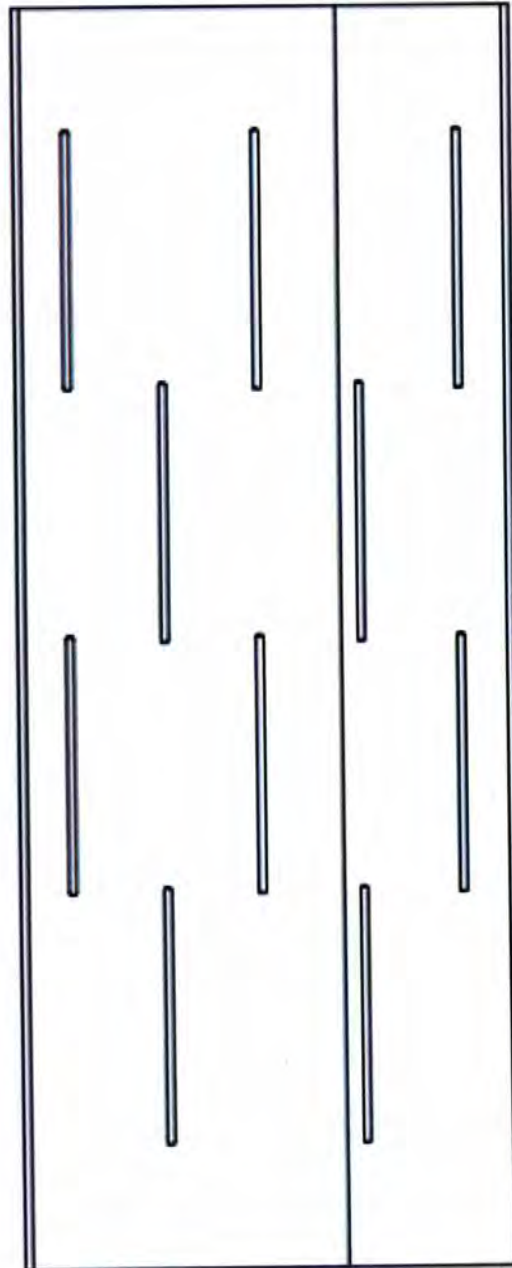


FIG 1

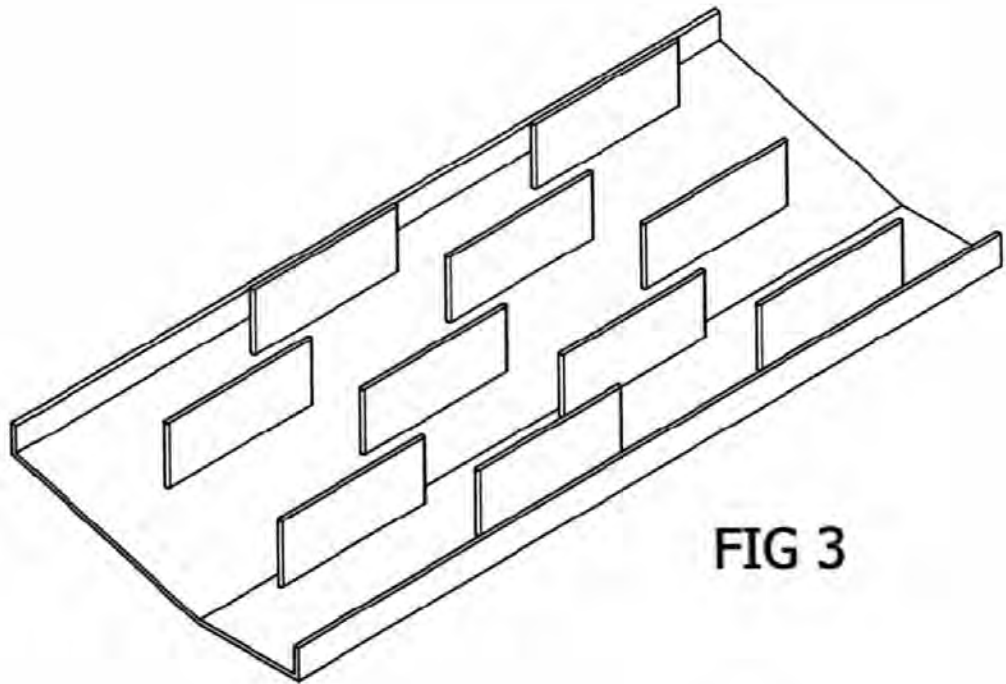


FIG 3

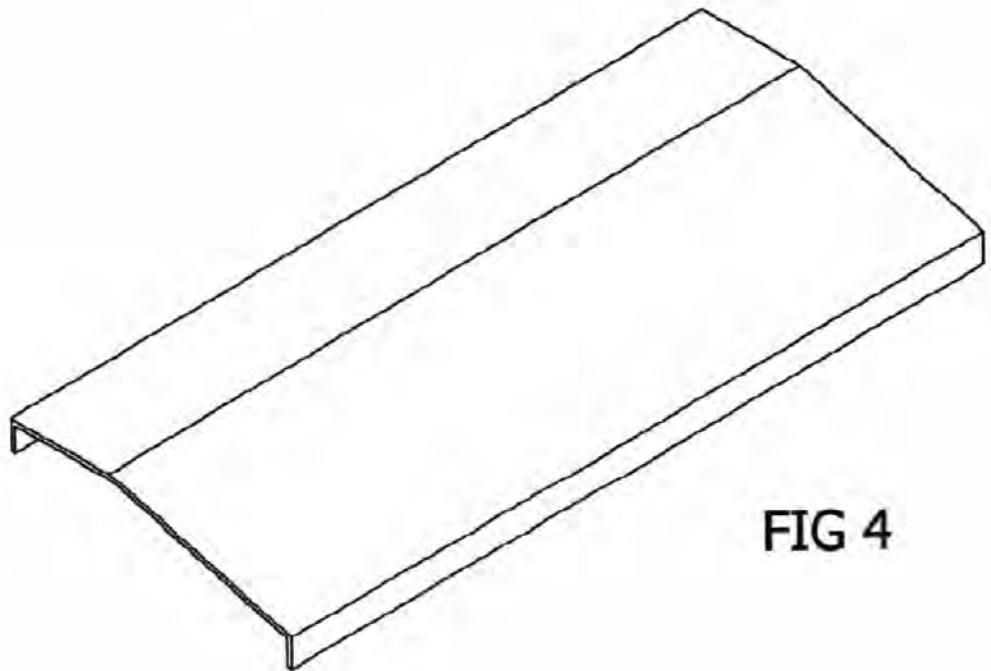


FIG 4

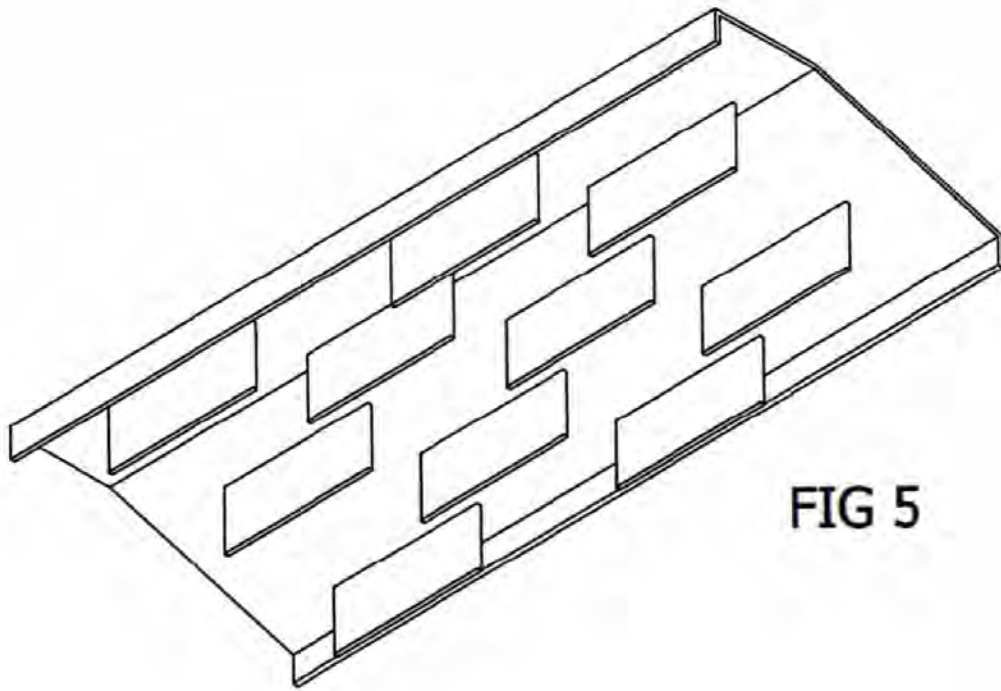


FIG 5

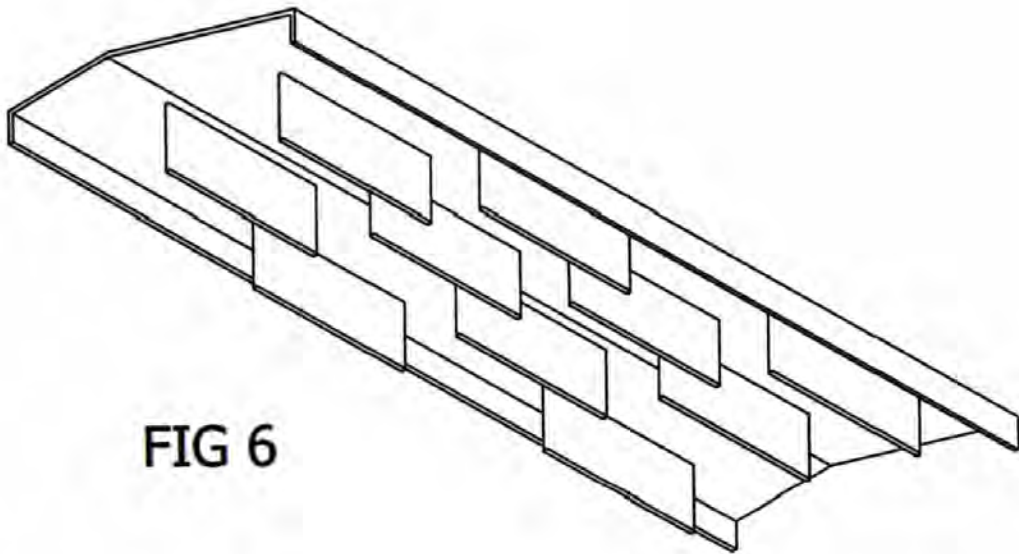


FIG 6

