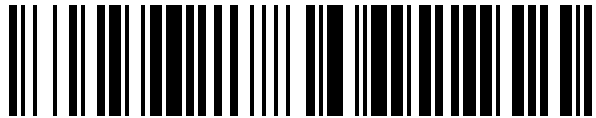


19



OFICINA ESPAÑOLA DE
PATENTES Y MARCAS

ESPAÑA



11 Número de publicación: **1 166 960**

21 Número de solicitud: 201600647

51 Int. Cl.:

B63B 35/79 (2006.01)

12

SOLICITUD DE MODELO DE UTILIDAD

U

22 Fecha de presentación:

26.09.2016

43 Fecha de publicación de la solicitud:

10.10.2016

71 Solicitantes:

**MÁRQUEZ GARCÍA, María Asunción (100.0%)
C/ Marmolina 24 2º A
28032 Madrid ES**

72 Inventor/es:

MÁRQUEZ GARCÍA, María Asunción

74 Agente/Representante:

SÁEZ MENCHÓN, Onofre Indalecio

54 Título: **Tabla de natación multiusos**

ES 1 166 960 U

DESCRIPCIÓN

Tabla de natación multiusos.

5 **Objeto de la invención**

La presente invención se refiere a una tabla de natación, del tipo de las utilizadas por personas de corta edad, así como adultos que todavía no sepan nadar, y que constituye una superficie de flotación en la que apoyar el torso del usuario sin interferir en los movimientos de los brazos, en orden a facilitar el aprendizaje de la natación, si bien puede ser utilizada igualmente como medio de diversión que minimice los esfuerzos en dicha tarea, pudiendo servir igualmente de elemento de iniciación a otras modalidades, como es el body board o el surf.

El objeto de la invención es proporcionar una tabla que, además de la función principal y convencional a la que se ha hecho mención, pueda transformarse en un asiento a modo de silla, tanto si el usuario se encuentra dentro como fuera del agua, presentando así un carácter multi-uso, sumamente versátil.

20 **Antecedentes de la invención**

Como es sabido, existen tablas de natación constituidas a partir de un cuerpo laminar, que puede estar obtenido en diferentes materiales o combinaciones de los mismos de baja densidad, en orden a presentar una alta flotabilidad, que facilite la flotabilidad del usuario cuando este se tiende sobre la superficie superior de la tabla cuando ésta se encuentra flotando sobre el agua, en orden a facilitar el aprendizaje en la natación, o simplemente como medio de diversión que minimice los esfuerzos en dicha tarea, pudiendo servir de elemento de iniciación a otras modalidades, como es el body board o el surf.

Sin embargo, debido a las dimensiones de estos dispositivos, y su nula utilidad cuando el usuario se encuentra fuera del agua, hacen que en muchas ocasiones se obvie su uso o transporte, ya que es habitual, sobretodo cuando se va a playas y similares, el tener que llevar una gran cantidad de objetos, tales como sombrillas, toallas, sillas, capazos, etc,

35 **Descripción de la invención**

La tabla de natación que se preconiza ha sido concebida para resolver la problemática anteriormente expuesta, en base a una estructura sencilla pero sumamente eficaz, que permite una versatilidad en su uso que la hace idónea tanto cuando se está dentro como fuera del agua, al presentar un carácter multiusos.

Para ello y de forma más concreta, y partiendo de la estructuración convencional de este tipo de tablas, en las que se define un cuerpo laminar a base de uno o varios materiales de baja densidad, la invención centra sus características en que dicho cuerpo se divide transversalmente en dos sectores, presentando el sector posterior una doble pared, dotada de medios de abisagramiento bloqueables, de manera que la tabla puede adoptar una configuración aplanada, para ser utilizada como una tabla de natación convencional, o bien la pared superior de la parte posterior ser abatida con respecto a la parte anterior, definiendo una especie de diedro, en el que la parte anterior definiría en dicha posición un asiento, mientras que la parte posterior hace las veces de respaldo.

Para mayor comodidad, se ha previsto que lateralmente a la tabla, y en correspondencia con el sector posterior, se establezcan una pareja de aletas, que en situación coplanaria con el resto de piezas definen una superficie mayor de apoyo y flotación para el usuario, pero que, si se abaten hacia abajo, definen unas patas o medios de apoyo y elevación del asiento, mejorando así la comodidad del dispositivo cuando éste se utiliza a modo de silla.

Estas aletas, al igual que las dos piezas principales de la tabla, estarán dotadas de medios de abisagramiento bloqueables, en orden a dar estabilidad al dispositivo en cada una de sus dos configuraciones posibles.

Opcionalmente, la tabla podría incorporar unos asideros para facilitar una mayor manejabilidad cuando esta se utiliza en el agua, así como cinchas o cinturones para su empleo con niños o bebés.

Se consigue de esta forma un dispositivo sumamente versátil, ideal para su uso en playas o piscinas, en las que, cuando se está fuera del agua se agradece el tener un medio en el que sentarse, cómodo y ligero de transportar, y que cuando se está en el agua no solo sirve como medio de aprendizaje para la natación, sino como medio de ocio y de iniciación a otras modalidades o deportes, pudiéndose usar tanto de forma convencional, como con el respaldo en situación elevada, a modo de tumbona flotante.

Descripción de los dibujos

Para complementar la descripción que seguidamente se va a realizar y con objeto de ayudar a una mejor comprensión de las características del invento, de acuerdo con un ejemplo preferente de realización práctica del mismo, se acompaña como parte integrante de dicha descripción, un juego de planos en donde con carácter ilustrativo y no limitativo, se ha representado lo siguiente:

La figura 1.- Muestra una representación correspondiente a una vista en planta superior de una tabla de natación multiusos realizada de acuerdo con el objeto de la presente invención, en disposición extendida, es decir, para ser utilizada como tabla de natación convencional.

La figura 2.- Muestra una vista en perfil del dispositivo de la figura anterior.

La figura 3.- Muestra una vista en perspectiva de la tabla de la figura anterior con sus diferentes elementos plegados, para constituir un asiento o silla.

Realización preferente de la invención

Como se puede ver en las figuras reseñadas, la tabla de la invención está constituida a partir de un cuerpo laminar, a base de una o más capas de materiales de baja densidad, alargado, en el que se definen un sector anterior (1) y un sector posterior, participando en este último una doble pared, en la que la pared superior (2) se relaciona con el sector anterior (1) mediante medios de abisagramiento (3) dotados de medios de bloqueo (7) en diferentes posiciones (8).

De esta forma, la tabla en disposición desplegada y estable, la mostrada en la figura 1, puede ser utilizada como una tabla de natación convencional, pudiendo incorporar unos

asideros (9) o cinchas de sujeción para niños o bebés (4) sobre su superficie cuando se está en el agua, contando igualmente sobre sus laterales con unas aletas (5) que pueden quedar bloqueadas en disposición paralela, o plegarse establemente 90° para definir las patas de apoyo a la hora de transformar el dispositivo en una silla/tumbona.

5

Así pues, y tal y como se puede observar en la figura 3, el sector posterior o pared superior (2) es susceptible de plegarse formando un determinado ángulo con respecto al sector anterior (1), de manera que dicho sector posterior defina un respaldo y el sector anterior (1) un asiento, del que emergen interiormente las patas de la silla anteriormente comentadas y definidas por las aletas (5).

10

REIVINDICACIONES

- 5 1. Tabla de natación multiusos, que partiendo de la configuración habitual de una tabla de natación, en la que se define un cuerpo aplanado a base de una o más capas de materiales de baja densidad, se **caracteriza** porque el cuerpo de la tabla está dividido transversalmente en dos sectores, de manera que el sector anterior presenta un carácter monopieza, mientras que el sector posterior está constituido a partir de dos paredes, una de las cuales es continuación del sector anterior, la inferior, mientras que la superior presenta un carácter abatible a través de unos medios de abisagramiento bloqueables,
- 10 contando el sector posterior con unas aletas laterales relacionadas con el mismo igualmente mediante medios de abisagramiento bloqueables, de manera que el cuerpo de la tabla es susceptible de adoptar una configuración aplanada y estable en su uso como tabla de natación, o bien el sector posterior plegarse sobre el sector anterior, definiendo un respaldo y un asiento respectivamente, así como las aletas laterales
- 15 plegarse interiormente para definir unas patas de elevación para el asiento o tumbona.
2. Tabla de natación multiusos, según reivindicación 1ª, **caracterizado** porque la tabla es susceptible de incorporar sobre su superficie uno o más asideros para su control manual.
- 20 3. Tabla de natación multiusos, según reivindicación 1ª, **caracterizado** porque la tabla es susceptible de incorporar sobre su superficie cinchas de seguridad para niños o bebés.

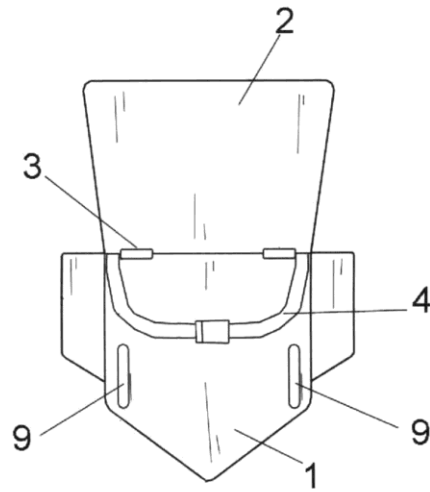


FIG. 1

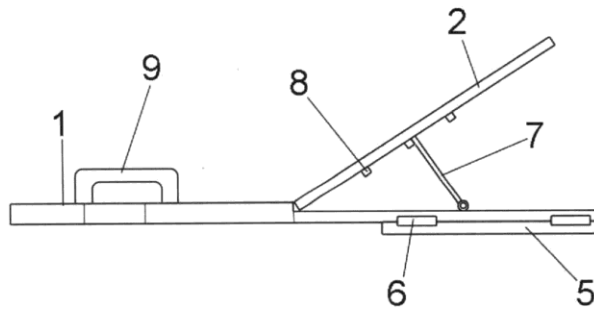


FIG. 2

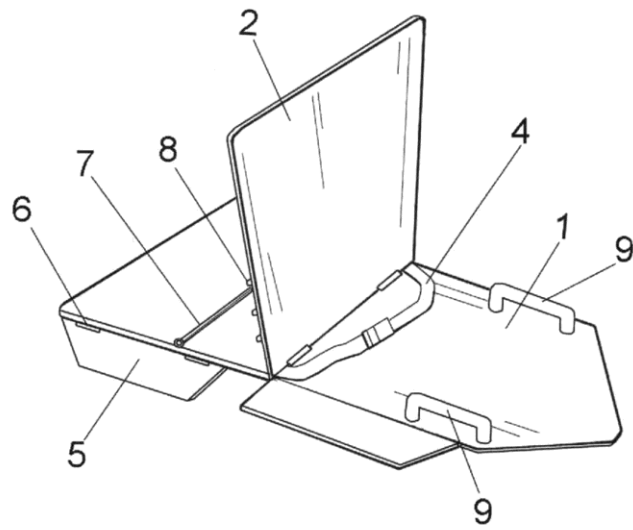


FIG. 3