

19



OFICINA ESPAÑOLA DE
PATENTES Y MARCAS

ESPAÑA



11 Número de publicación: **1 167 363**

21 Número de solicitud: 201631179

51 Int. Cl.:

A47G 25/14 (2006.01)

F21V 33/00 (2006.01)

12

SOLICITUD DE MODELO DE UTILIDAD

U

22 Fecha de presentación:

29.09.2016

43 Fecha de publicación de la solicitud:

17.10.2016

71 Solicitantes:

RUF MARTIN, Paula (100.0%)
C/ Enric Borrás, nº 188, Casa
08330 PREMIA DE MAR (Barcelona) ES

72 Inventor/es:

RUF MARTIN, Paula

74 Agente/Representante:

ESPIELL VOLART, Eduardo María

54 Título: **Percha luminosa**

ES 1 167 363 U

DESCRIPCIÓN

Percha luminosa.

OBJETO DE LA INVENCION

5

La invención, tal como expresa el enunciado de la presente memoria descriptiva, se refiere a una percha luminosa que aporta, a la función a que se destina, ventajas y características de novedad que se describirán en detalle más adelante.

10

El objeto de la presente invención recae en una percha para colgar prendas en un armario que, de manera innovadora, está dotada de medios de iluminación cuyo accionamiento se efectúa a través de una aplicación de software a la que se asocia electrónicamente, permitiendo al usuario detectar instantáneamente la ubicación de la misma y, consecuentemente, la de la prenda que sustenta, facilitando la búsqueda de prendas en el armario.

15

CAMPO DE APLICACIÓN DE LA INVENCION

20

El campo de aplicación de la presente invención se enmarca dentro del sector de la industria dedicada a la fabricación accesorios para el hogar, centrándose particularmente en el ámbito de las perchas para colgar prendas.

25

ANTECEDENTES DE LA INVENCION

30

Como es sabido, buscar una determinada prenda en el armario, especialmente cuando se dispone de gran cantidad de prendas y otros accesorios almacenados en él y, si además dicho armario es de grandes dimensiones o directamente se trata de un cuarto vestidor, a menudo no

es tarea fácil, pues puede llevar unos cuantos minutos buscar aquel vestido, chaqueta o aquella prenda en concreto que sabiendo que está ahí, pero no se encuentra por estar intercalada entre otras muchas.

- 5 El objetivo de la presente invención consiste en una solución práctica y sencilla a dicha problemática y, a la vez, proporciona al mercado, independientemente del tamaño del armario y del número de prendas con que se cuente en él, una percha totalmente innovadora que se ilumina de manera inteligente cuando se busque para coger la prenda colgada en
10 ella.

Por otra parte, y como referencia al estado actual de la técnica, cabe señalar que, al menos por parte del solicitante, se desconoce la existencia de ninguna otra percha ni de ninguna otra invención de aplicación similar
15 que presente unas características técnicas y estructurales iguales o semejantes a las que presenta la que aquí se reivindica.

EXPLICACIÓN DE LA INVENCION

- 20 La percha luminosa que la invención propone se configura pues como una novedad dentro de su campo de aplicación, ya que a tenor de su implementación se alcanzan satisfactoriamente los objetivos anteriormente señalados, estando los detalles caracterizadores que lo hacen posible y que la distinguen convenientemente recogidos en las
25 reivindicaciones finales que acompañan la presente descripción.

Concretamente, lo que la invención propone, como se ha señalado anteriormente, es una percha para colgar prendas que se distingue por el hecho de estar dotada de medios de iluminación conectados a una placa
30 electrónica que permite efectuar su encendido a través de una App (del inglés *applicatio*; aplicación informática) específica instalada en un

dispositivo smartphone o tableta electrónica con el que conecta de manera inalámbrica, permitiendo al usuario detectar instantáneamente la ubicación de la prenda que sustenta dentro del armario, al iluminarse cuando dicho usuario la selecciona en su dispositivo de entre el conjunto
5 de varias o muchas con que puede contar. La señal inalámbrica que emite el dispositivo para accionar el encendido de los aludidos medios de iluminación es de wifi, bluetooth o infrarrojos.

Así, si el usuario dispone en el armario de una percha luminosa para cada
10 prenda, al escoger la prenda que busca través de la app de su smartphone o tableta, la percha que la contiene se iluminará instantáneamente, incluso antes de abrir el armario, facilitando la búsqueda de diferentes prendas.

15 Lógicamente, convendrá efectuar previamente, al configurar la App por parte de cada usuario, una asociación de sus prendas con las respectivas perchas y luego tener en cuenta que cada vez que se usen, al recolocar las prendas, éstas deberán ir siempre en la misma percha.

20 Para facilitar dicha labor y evitar errores, opcionalmente, se prevé la posibilidad adicional de incorporar en las prendas una etiqueta inteligente, por ejemplo tipo RFID (siglas de *Radio Frequency IDentification*, identificación por radiofrecuencia) que permiten el almacenamiento y recuperación de datos remotos, que vincula cada prenda con la
25 correspondiente percha a través de la misma app. Así, por ejemplo, al colocar la prenda de nuevo en la percha, y si ésta es la que corresponde, se activará una señal de coincidencia, preferentemente, iluminándose por unos instantes la percha, y si no es la que corresponde, no se producirá dicha señal.

30

Por último cabe destacar que, si bien de preferencia la iluminación de la

percha está determinada por la incorporación en la misma de, al menos, un led que puede ser de diferentes colores ubicado preferentemente en la parte central superior de la misma, para quedar a la vista en la zona del cuello de las prendas, en una realización alternativa la percha, ésta es de material transparente y el led o leds se incorporan interiormente a la misma.

La descrita percha luminosa consiste, pues, en una estructura innovadora de características desconocidas hasta ahora para el fin a que se destina, razones que unidas a su utilidad práctica, la dotan de fundamento suficiente para obtener el privilegio de exclusividad que se solicita.

DESCRIPCIÓN DE LOS DIBUJOS

Para complementar la descripción que se está realizando y con objeto de ayudar a una mejor comprensión de las características de la invención, se acompaña a la presente memoria descriptiva, como parte integrante de la misma, una hoja de planos en la que con carácter ilustrativo y no limitativo se ha representado lo siguiente:

20

La figura número 1.- Muestra una vista en alzado frontal de un ejemplo de la percha luminosa, objeto de la invención, apreciándose las partes y elementos que comprende; y

25 la figura número 2.- Muestra una vista esquemática de una porción de armario con varias perchas luminosas, según la invención, provistas de distintas prendas, y un smartphone provisto de la app que permite la activación de las mismas.

30

REALIZACIÓN PREFERENTE DE LA INVENCION

A la vista de las mencionadas figuras, y de acuerdo con la numeración adoptada, se puede apreciar en ellas sendos ejemplos de la percha luminosa de la invención, la cual comprende las partes y elementos que se indican y describen en detalle a continuación.

Así, tal como se aprecia en dichas figuras, la percha (1) de la invención comprende unos medios de iluminación (2) conectados a un circuito electrónico (3) capaz de accionar su encendido al recibir una señal, de manera inalámbrica, por ejemplo vía wifi, *bluetooth* o infrarrojos, emitida por un dispositivo (4) smartphone, tableta electrónica o similar, al que se ha implementado una App (aplicación informática) específica que, según la configuración previa que efectúa el usuario, relaciona las perchas (1) con las prendas (5), preferiblemente, de manera que una misma percha (1) siempre se asocia a una misma prenda (5).

En una opción de realización, dichos medios de iluminación (2) consisten en, al menos, un diodo luminoso led, incorporado en la zona central superior del cuerpo (1a) de la percha (1), tal como muestra el ejemplo de la figura 1.

En una opción alternativa, donde el cuerpo (1a) de la percha (1) es de material transparente, por ejemplo plástico o metacrilato, los medios de iluminación, también consistentes en uno o más diodos luminosos led, están situados en el interior de dicho cuerpo (1a).

Opcionalmente, las prendas (5) incorporan además una etiqueta inteligente (6), por ejemplo tipo RFID, que, a través de la misma App implementada en el dispositivo (4), la vincula con una determinada percha (1) y solamente con ella, mientras no se modifique la configuración de la

App. Es decir, cada percha (1) está vinculada a una determinada prenda (5) a través de una etiqueta inteligente (6) incorporada en dicha prenda (5) y que la percha (1) a la que se ha asociada identifica electrónicamente a través de la App implementada en el dispositivo (4) smartphone, tableta
5 electrónica o similar.

En la figura 2 se ha representado un ejemplo de armario con varias prendas (5) colgadas, cada una en una percha (1) luminosa según la invención, y provistas, asimismo, de etiquetas (6) inteligentes, mostrando,
10 figuradamente, cómo al activar la señal desde el dispositivo (4) smartphone, a través de la App implementada en el mismo, se activan los medios de iluminación (2) de la percha (1) que tiene colgada la prenda (5) seleccionada.

15 Descrita suficientemente la naturaleza de la presente invención, así como la manera de ponerla en práctica, no se considera necesario hacer más extensa su explicación para que cualquier experto en la materia comprenda su alcance y las ventajas que de ella se derivan, haciéndose constar que, dentro de su esencialidad, podrá ser llevada a la práctica en
20 otros modos de realización que difieran en detalle de la indicada a título de ejemplo, y a las cuales alcanzará igualmente la protección que se recaba siempre que no se altere, cambie o modifique su principio fundamental.

25

REIVINDICACIONES

- 1.- Percha luminosa, para colgar prendas (5), **caracterizada** por comprender unos medios de iluminación (2) conectados a un circuito electrónico (3) capaz de accionar su encendido al recibir una señal, de manera inalámbrica, emitida por un dispositivo (4) smartphone, tableta electrónica o similar, al que se ha implementado una App (aplicación informática) específica que, según la configuración previa que efectúa el usuario, relaciona las perchas (1) con las prendas (5).
- 2.- Percha luminosa, según la reivindicación 1, **caracterizada** porque la señal inalámbrica que emite el dispositivo para accionar el encendido de los medios de iluminación (2) es de wifi.
- 3.- Percha luminosa, según la reivindicación 1, **caracterizada** porque la señal inalámbrica que emite el dispositivo para accionar el encendido de los medios de iluminación (2) es de bluetooth.
- 4.- Percha luminosa, según la reivindicación 1, **caracterizada** porque la señal inalámbrica que emite el dispositivo para accionar el encendido de los medios de iluminación (2) es de infrarrojos.
- 5.- Percha luminosa, según cualquiera de las reivindicaciones 1 a 4, **caracterizada** porque los medios de iluminación (2) consisten en, al menos, un diodo luminoso led, incorporado en la zona central superior del cuerpo (1a) de la percha (1).
- 6.- Percha luminosa, según cualquiera de las reivindicaciones 1 a 4, **caracterizada** porque el cuerpo (1a) de la percha (1) es de material transparente y los medios de iluminación (2) consisten en uno o más diodos luminosos led, incorporados interiormente al mismo.

7.- Percha luminosa, según cualquiera de las reivindicaciones 1 a 6, **caracterizada** porque la percha (1) está vinculada a una determinada prenda (5) a través de una etiqueta inteligente (6) incorporada en dicha prenda (5) la cual identifica electrónicamente a través de la App implementada en el dispositivo (4) smartphone, tableta electrónica o similar.

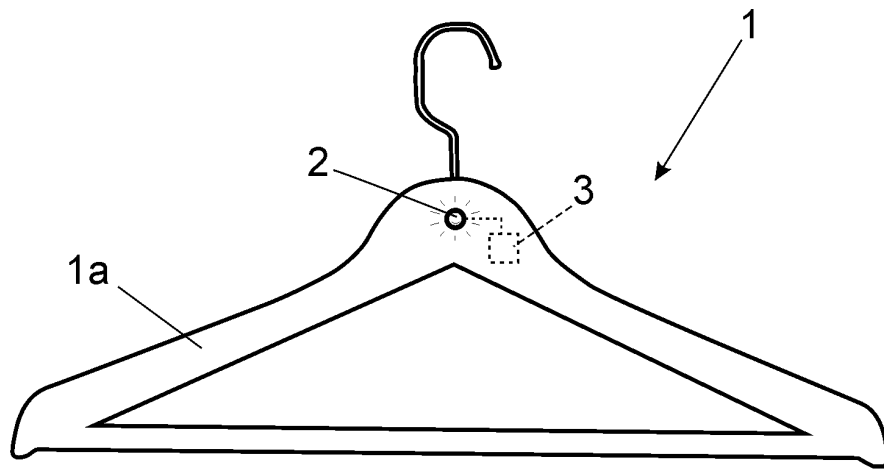


FIG. 1

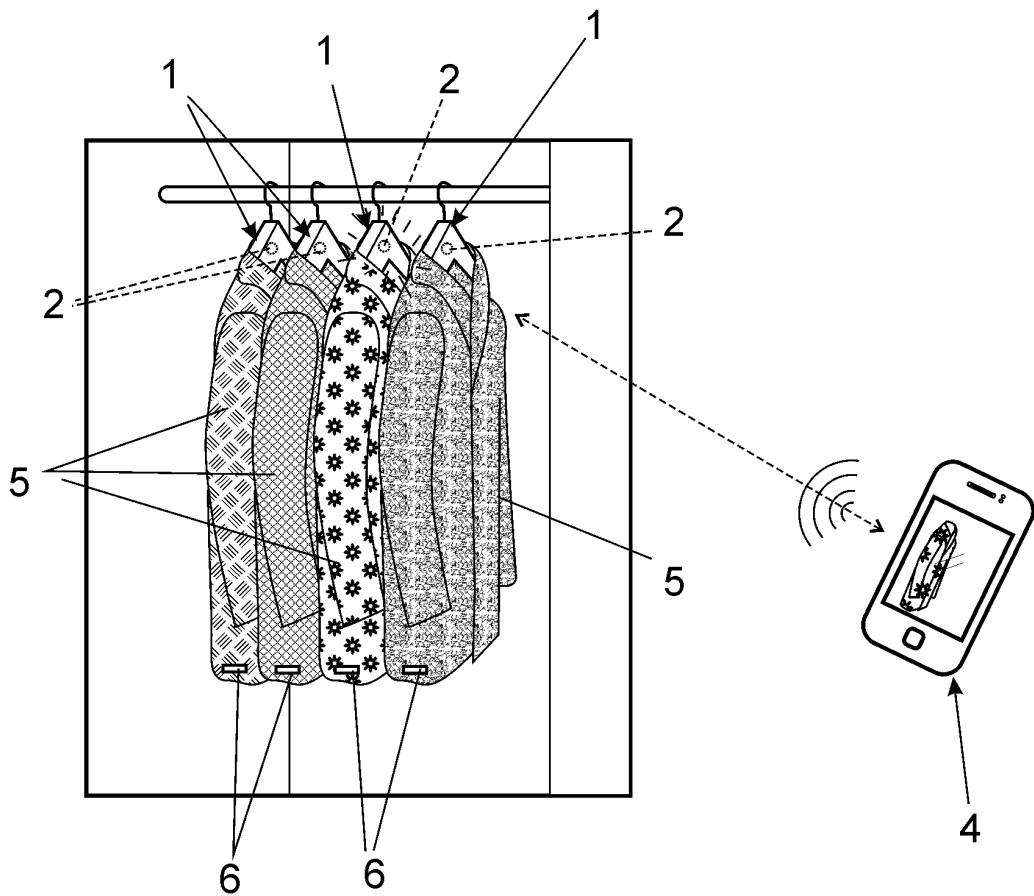


FIG. 2