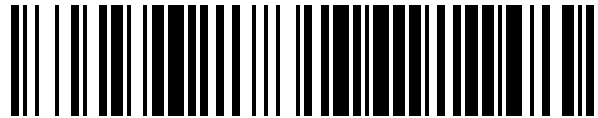


19



OFICINA ESPAÑOLA DE
PATENTES Y MARCAS

ESPAÑA



11 Número de publicación: **1 167 908**

21 Número de solicitud: 201631215

51 Int. Cl.:

A45B 23/00 (2006.01)

12

SOLICITUD DE MODELO DE UTILIDAD

U

22 Fecha de presentación:

11.10.2016

43 Fecha de publicación de la solicitud:

25.10.2016

71 Solicitantes:

**MARTINEZ DE MIGUEL, Raul (100.0%)
C/ Torreldones, 13
28260 GALAPAGAR (Madrid) ES**

72 Inventor/es:

MARTINEZ DE MIGUEL, Raul

74 Agente/Representante:

LAHIDALGA DE CAREAGA, José Luis

54 Título: **SOMBRILLA PERFECCIONADA**

ES 1 167 908 U

SOMBRILLA PERFECCIONADA
DESCRIPCIÓN

OBJETO DE LA INVENCION

5

La invención a la que se refiere la presente memoria se refiere a una sombrilla perfeccionada que tiene la novedad de incorporar en el parasol varias placas solares que suministran suficiente energía como para alimentar diversos dispositivos, como pueden ser luces o aparatos electrónicos, y que además incorpora diferentes elementos de confort.

10

CAMPO DE LA INVENCION.

El campo de la invención está constituido por las empresas de fabricación de bienes de equipo, de aparatos mecánicos, de dispositivos de energía solar y las empresas de servicios turísticos.

15

ANTECEDENTES DE LA INVENCION

Existen algunos antecedentes aislados e independientes sobre aparatos que cumplen con algunos de los parámetros de la invención que preconizamos.

20

Se refieren principalmente a la apertura del parasol y al control de los automatismos de la plataforma.

Asimismo de forma aislada, las conexiones se refieren a conexiones de aparatos comunes en el mercado.

25

Pero en ningún caso se tiene noticia de un aparato que cumpla con todas las especificaciones del aparato que preconiza la invención y con la exactitud y suavidad que confiere este aparato.

Por parte del inventor no se conoce ninguna anterioridad que incorpore las disposiciones que presenta la actual invención, ni las ventajas que conlleva dicha disposición.

30

DESCRIPCIÓN DE LA INVENCION

La invención se refiere a una sombrilla perfeccionada que tiene la novedad de incorporar en el parasol varias placas solares que suministran suficiente energía como para

alimentar diversos dispositivos, como pueden ser luces o aparatos electrónicos, y que además incorpora diferentes elementos de confort.

De una forma más particular el aparato se encuentra constituido por al menos los siguientes elementos:

5 Un parasol, de tipo convencional pero con la particularidad de incorporar por su parte superior varias placas solares como fuente de energía renovable encontrándose dichas placas solares a diferentes alturas sobre la parte superior del parasol y solidarias siempre a las varillas para permitir el plegado del mismo.

10 Los cables que unen las placas solares entre si y que acaban en el cargador de baterías discurren por dentro de las propias varillas hasta la parte superior del mástil de la sombrilla y de allí bajan al citado cargador que carga varias baterías que son las que proporcionan la a todos los dispositivos que lo necesiten, que se encuentran en el mástil y que principalmente pueden ser unos altavoces bluetooth, varias luces led situadas sobre sendos soportes desplegables a modo de alas, varios puntos de carga USB , al menos
15 una bandeja soporte desplegable para dispositivos y demás elementos, un soporte refrigerado para bebidas, un abrebotellas, un gancho colgador que puede ser solidario con el abrebotellas , un panel indicador del estado de las baterías y una bolsa tipo red.

DESCRIPCIÓN DE LOS DIBUJOS

20 Para una mejor comprensión de la invención se adjunta una hoja de planos en la que se aprecian las siguientes figuras:

FIGURA 1.- Vista esquemática en sección de la sombrilla con todos los elementos accesorios.

25 **FIGURA 2.-** Vista en perspectiva del parasol.

Y en dichas figuras, con la misma referencia se denominan idénticos elementos, entre los que distinguimos:

- 30 1. Mástil,
2. Parasol,
3. Placas solares,
4. Cableado,
5. Baterías,
6. Altavoces,

7. Luces led,
8. Puntos de carga USB,
9. Soporte desplegable para dispositivos,
10. Soporte refrigerado para bebidas,
11. Abrebotellas,
12. Gancho colgador,
13. Panel indicador del estado de las baterías,
14. Bolsa/red
15. Cargador de baterías

5

10

REALIZACION PREFERENTE DE LA INVENCION.

La invención se refiere a una sombrilla perfeccionada que tiene la novedad de incorporar en el parasol varias placas solares que suministran suficiente energía como para alimentar diversos dispositivos, como pueden ser luces o aparatos electrónicos, y que además incorpora diferentes elementos de confort.

15

De una forma más particular el aparato se encuentra constituido por al menos los siguientes elementos:

20

.- parasol (2), de tipo convencional pero con la particularidad de incorporar por su parte superior varias placas solares (3) como fuente de energía renovable.

Las placas solares (3) se encuentran a diferentes alturas sobre la parte superior del parasol (2) solidarias siempre a las varillas para permitir el plegado del mismo.

25

Los cables (4) que unen las placas solares (3) entre si y que acaban en el cargador de baterías (15) discurren por dentro de las propias varillas hasta la parte superior del mástil (1) de la sombrilla y de allí bajan al citado cargador (15) que carga varias baterías (5) que son las que proporcionan la energía a todos los dispositivos que lo necesiten, que se encuentran en el mástil y que principalmente son los siguientes:

30

- .- Altavoces bluetooth (6),
- .- Luces led (7), situadas sobre sendos soportes desplegables a modo de alas,
- .- varios puntos de carga USB (8),

- .- bandeja soporte desplegable (9) para dispositivos y demás elementos,
- .- Soporte refrigerado para bebidas (10),
- .- Abrebotellas (11),
- .- Gancho colgador (12) que puede ser solidario con el abrebotellas (11),
- 5 .- panel indicador del estado de las baterías (13),
- .- Bolsa tipo red.

10 Descrita suficientemente la naturaleza de la invención, así como la manera de llevarse a la práctica, debe hacerse constar que las disposiciones anteriormente indicadas y representadas en los dibujos adjuntos son susceptibles de modificaciones de detalle en cuanto no alteren sus principios fundamentales, establecidos en los párrafos anteriores y resumidos en las siguientes reivindicaciones.

15

20

25

REIVINDICACIONES

1ª.- Sombrilla perfeccionada de las constituidas por un parasol y un mástil y caracterizada por encontrarse constituida por los siguientes elementos:

5

.- parasol (2), de tipo convencional pero con la particularidad de incorporar por su parte superior varias placas solares (3) como fuente de energía renovable y donde las placas solares (3) se encuentran a diferentes alturas sobre la parte superior del parasol (2) solidarias siempre a las varillas.

10

Los cables (4) que unen las placas solares (3) entre si y que acaban en el cargador de baterías (15) discurren por dentro de las propias varillas hasta la parte superior del mástil (1) de la sombrilla y de allí baja al citado cargador (15) que carga varias baterías (5) que son las que proporcionan la energía a todos los dispositivos que lo necesiten, que se encuentran en el mástil y que principalmente son los siguientes:

15

- .- Altavoces bluetooth (6),
- .- Luces led (7), situadas sobre sendos soportes desplegable a modo de alas,
- .- varios puntos de carga USB (8),
- 20 .- bandeja soporte desplegable (9) para dispositivos y demás elementos,
- .- Soporte refrigerado para bebidas (10),
- .- Abrebotellas (11),
- .- Gancho colgador (12) que puede ser solidario con el abrebotellas (11),
- .- panel indicador del estado de las baterías (13),
- 25 .- Bolsa tipo red.

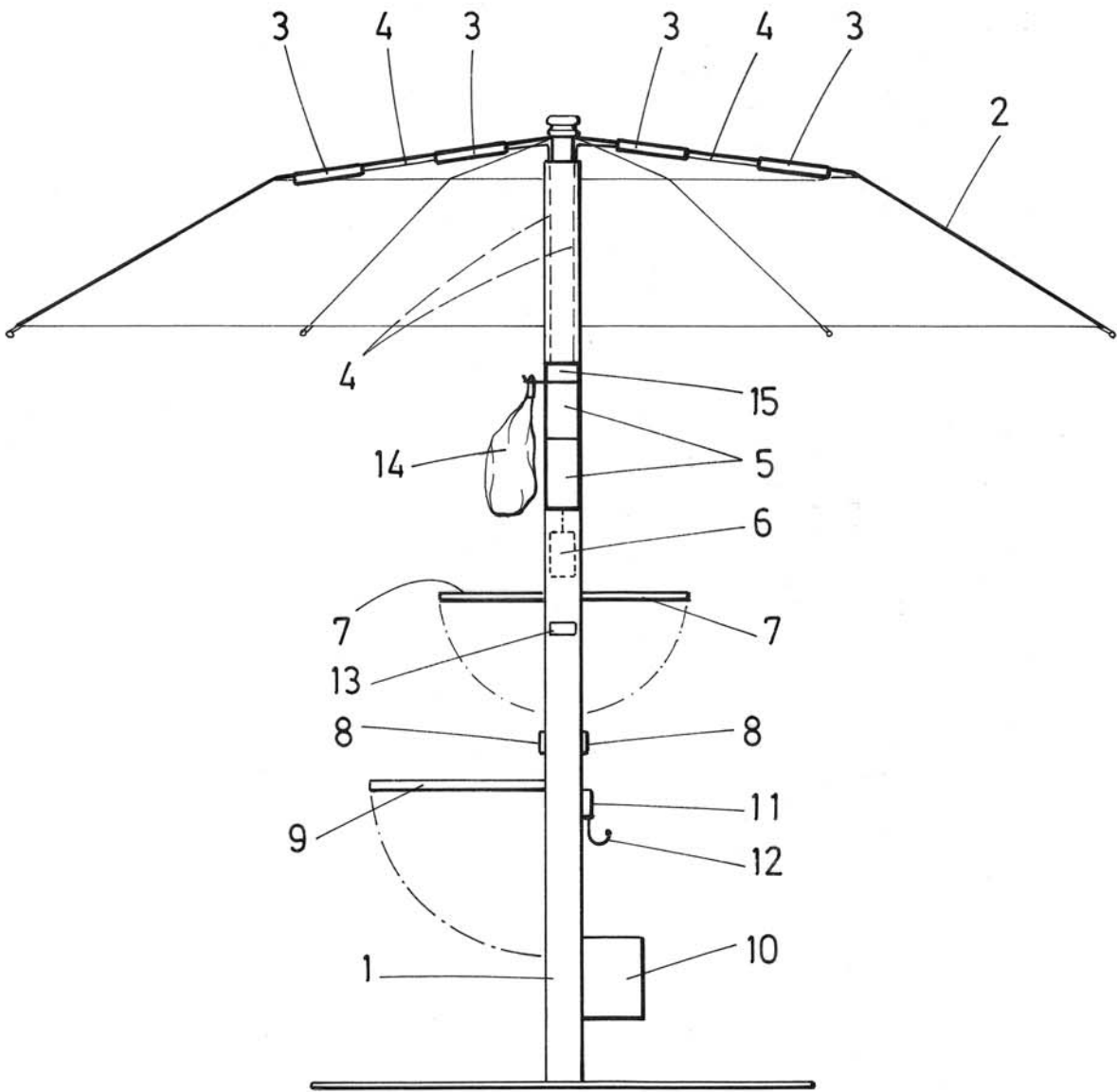


FIG.1

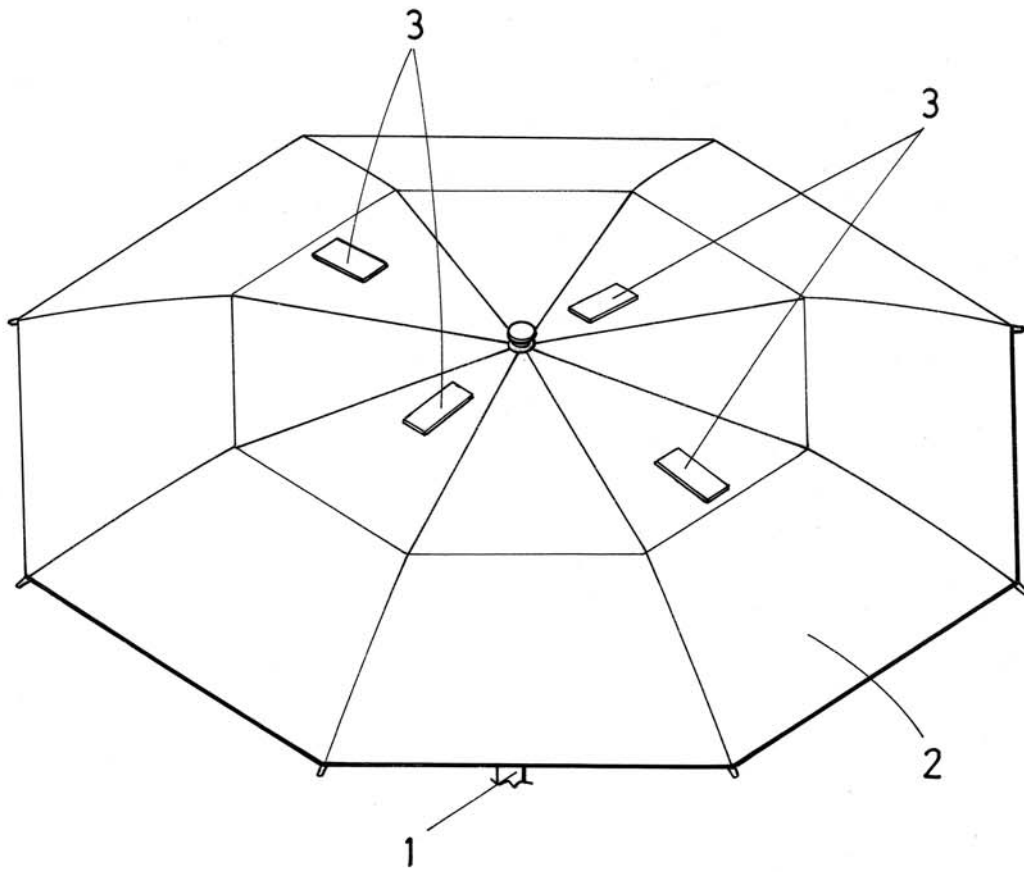


FIG. 2