

19



OFICINA ESPAÑOLA DE
PATENTES Y MARCAS

ESPAÑA



11 Número de publicación: **1 167 933**

21 Número de solicitud: 201500349

51 Int. Cl.:

A45D 26/00 (2006.01)

12

SOLICITUD DE MODELO DE UTILIDAD

U

22 Fecha de presentación:

13.05.2015

43 Fecha de publicación de la solicitud:

25.10.2016

71 Solicitantes:

**DELGADO IBARRA, Ivan (100.0%)
Cariñena 23
18630 Otura (Granada) ES**

72 Inventor/es:

DELGADO IBARRA, Ivan

74 Agente/Representante:

DOMÍNGUEZ COBETA, Josefa

54 Título: **Dispositivo perfeccionado para depilar y exfoliar la piel**

ES 1 167 933 U

DISPOSITIVO PARA DEPILAR Y EXFOLIAR LA PIEL

DESCRIPCIÓN

5 Sector de la técnica

La invención se refiere al sector estético, concretamente al sector de la depilación humana.

Estado de la técnica

10

En la actualidad existen en el mercado dispositivos para la depilación y exfoliación, que comprenden sistemas dolorosos y poco prácticos, por lo que existe la necesidad de mejorar y presentar un dispositivo que se adapte a estas necesidades, que a la vez sea indoloro sencillo y económico.

15

En concreto, se puede considerar como antecedente el Modelo U201400750, el cual, si bien está referido a un elemento semejante, a nuestro entender, no cumple de una forma óptima el uso depilatorio a que hace referencia, ya que no está diseñada de forma circular que es el movimiento óptimo para sacar un mayor rendimiento a la manopla, y que sí adopta a la presente invención dotándola una apreciable y manifiesta mejora técnica e inventiva. Además, dicho modelo, tampoco incluye, un guante o elemento de menor tamaño para poder acceder a zonas delicadas de difícil acceso, por su tamaño, como son la zona del bigote, entrecejo, etc.

20

25 Descripción de la invención

El objeto de la invención está estructurado, esencialmente, por dos piezas que consiguen crear una función principal y fundamental, como es obtener la depilación del vello corporal y exfoliación de la piel mediante un correcto uso, una de tamaño mayor y configuración circular, que, a modo de manopla, está destinada para su uso en zonas amplias del cuerpo, y otra de menor tamaño, para usarla con un solo dedo, destinada a zonas delicadas y de difícil acceso. Ambas piezas comprenden un soporte al que se les adhiere una lámina de lija, compuesta de microcristal de silicio o carburo de silicio de grano ultrafino. El tamaño de grano ultrafino es el que mejor funciona para la depilación, ya que, aunque es una lija
30 diseñada como lija de agua, dicho grosor de grano es óptimo en sus resultados para la
35

depilación o exfoliación de la piel humana, pues no causa dolor ni irritación, siendo un material desechable, sustituible una vez se acabe su eficacia por el uso. En tal caso, se coloca otra lámina que, a su vez, será sustituida una vez usada y así sucesivamente.

5 El dispositivo de la invención se configura, pues, como un kit compuesto de las dos mencionadas piezas de diferentes tamaños. La forma circular de la primera de ellas y que tiene mayor tamaño, la que se usa como manopla, mejora el estado de la técnica, ya que con dicha configuración se obtiene una eficacia mayor con resultado óptimos de la depilación-exfoliación, pues los movimientos siempre deben ser circulares, cinco hacia la izquierda y cinco hacia la derecha, sucesivamente sobre el cuerpo, con la cara que
10 incorpora la lámina de lija de microcristales o carburo de silicio con grano ultrafino.

Esta primera pieza o manopla está fabricada en piel curtida o cualquier otro material que facilite la correcta adaptación por su cara inferior a la lámina de lija, siendo así una pieza
15 totalmente ergonómica para la fricción con la piel. Además, esta primera pieza o manopla dispone de una tira flexible, por la cara opuesta a la que incorpora la lámina de lija, adaptable a la mano o dedos para poder efectuar el masaje sobre la zona en la que se vaya a actuar, sirviendo, además, de soporte para guardar la segunda pieza de menor tamaño que se usa con un solo dedo. Sin embargo su principal función es ser soporte ergonómico
20 de la lámina de lija de microcristales o carburo de silicio ultrafino que lleva adherida.

Por su parte, la segunda pieza, se puede acoplar a la primera pieza, pero se usan de manera individual. Esta segunda pieza está compuesta de dos partes de piel curtida u otro material que facilite su adaptación, cosidas entre sí, dejando un espacio para introducir el
25 dedo índice para su correcta sujeción, permitiendo llegar cómodamente a las zonas sensibles y de difícil acceso. En la cara inferior de esta segunda pieza, también se adhiere una lámina de lija de microcristales o carburo de silicio de grano ultrafino en forma y tamaño adaptados a esta pieza.

30 Así, el uso del dispositivo se basa en la aplicación de masaje, el cual, gracias a sus movimientos circulares, cinco hacia la izquierda y cinco hacia la derecha sucesivamente, sobre la piel del cuerpo en contacto con la lámina de lija autoadhesiva de microcristales o carburo de silicio de grano ultrafino, consigue la debilitación del pelo desde su raíz, determinando una correcta y eficaz depilación-exfoliación de la superficie cutánea sin causar
35 dolor.

De esta forma, el modelo que se solicita soluciona claros inconvenientes no reflejados ni remediados en el estado de la técnica, como es una configuración circular para llevar a cabo la depilación mediante movimientos circulares y contar con una segunda pieza más pequeña, a modo de guante para un solo dedo, en el mismo kit que permite acceder a zonas
5 sensibles y de difícil acceso.

Descripción de las figuras

Para complementar la descripción que se está realizando y con objeto de ayudar a una
10 mejor comprensión de las características de la invención, se acompaña a la presente memoria descriptiva, como parte integrante de la misma, de un juego de planos, en los que con carácter ilustrativo y no limitativo se ha representado lo siguiente:

La figura número 1.- Muestra una vista en planta de la cara superior de la primera pieza o
15 manopla que comprende el dispositivo de la invención, apreciándose su configuración circular y la tira flexible que incorpora para su manejo.

La figura número 2.- Muestra una vista en planta de la segunda pieza o guante de dedo que
20 comprende el dispositivo de la invención, apreciándose su configuración de menor tamaño que el de la pieza mostrada en la figura 1.

La figura número 3.- Muestra una vista en planta del conjunto de las dos piezas que
comprende el dispositivo de la invención, acopladas una dentro de otra.

25 La figura número 4.- Muestra una vista en planta de la cara inferior de la pieza manopla, mostrando la lámina de lija que incorpora en dicha cara.

La figura número 5.- Muestra una vista de la cara inferior de la pieza guante de dedo,
30 mostrando la lámina de lija que incorpora en dicha cara.

Y la figura número 6.- Muestra de nuevo una vista en perspectiva del conjunto del dispositivo
objeto de la invención, apreciándose las principales partes y elementos que comprende.

Descripción de una forma de realización preferida

35

A la vista de las mencionadas figuras, y de acuerdo con la numeración adoptada, se puede observar en ellas un ejemplo no limitativo del dispositivo para depilar y exfoliar la piel preconizado, el cual comprende las partes y elementos que se indican y describen en detalle a continuación.

5

Así, tal como se observa en dichas figuras, el dispositivo (1) en cuestión se compone de una primera pieza manopla (2) de configuración circular, hecha de piel curtida u otro material adaptable a las curvas del cuerpo, que, en su cara inferior incorpora una lámina de lija (3) de microcristales o carburo de silicio de grano ultrafino, y en su cara superior cuenta con una tira flexible (4) para el manejo, mediante la introducción de la mano o dedos, y de una segunda pieza guante para dedo (5) que, realizada en el mismo material que la pieza manopla (2), también cuenta en su cara inferior con una lámina de lija (3) de microcristales o carburo de silicio de grano ultrafino, siendo esta segunda pieza para dedo (5) de menor tamaño que la pieza manopla (2) y apta para ir incorporada, cuando no se usa, en la pieza manopla (2) y sujeta mediante la tira flexible (4) de la misma.

10
15

Dicha pieza guante para dedo (5), está conformada por dos partes cosidas entre sí, dejando un espacio para introducir el dedo índice para su sujeción. Además, esta pieza guante para dedo (5) que preferiblemente tiene una configuración alargada, como muestran las figuras 2 y 5, incorpora una lámina de lija (3) que abarca solo una parte de su cara inferior, mientras que la pieza manopla (2) incorpora una lámina lija (3) que se ajusta a su forma circular y tamaño, como muestra la figura 4.

20

Preferentemente, la lámina de lija (3) de ambas piezas (2, 5) es una lámina autoadhesiva reposicionable.

25

Descrita suficientemente la naturaleza de la presente invención, así como la manera de ponerla en práctica, no se considera necesario hacer más extensa su explicación para que cualquier experto en la materia comprenda su alcance y las ventajas que de ella se derivan, haciéndose constar que, dentro de su esencialidad, podrá ser llevada a la práctica en otras formas de realización que difieran en detalle de la indicada a título de ejemplo, y a las cuales alcanzará igualmente la protección que se recaba siempre que no se altere, cambie o modifique su principio fundamental.

30
35

REIVINDICACIONES

1.- DISPOSITIVO PARA DEPILAR Y EXFOLIAR LA PIEL **caracterizado** porque se compone de una primera pieza manopla (2) de configuración circular, hecha de material adaptable a las curvas del cuerpo, que, en su cara inferior incorpora una lámina de lija (3) de microcristales o carburo de silicio de grano ultrafino, y en su cara superior cuenta con una tira flexible (4) para el manejo, y de una segunda pieza guante para dedo (5) que, realizada en el mismo material que la pieza manopla (2), también cuenta en su cara inferior con una lámina de lija (3) de microcristales o carburo de silicio de grano ultrafino, siendo esta segunda pieza para dedo (5) de menor tamaño que la pieza manopla (2) y apta para ir incorporada, cuando no se usa, en la pieza manopla (2) y sujeta mediante la tira flexible (4) de la misma.

2.- DISPOSITIVO PARA DEPILAR Y EXFOLIAR LA PIEL, según la reivindicación 1, **caracterizado** porque la pieza guante para dedo (5), está conformada por dos partes cosidas entre sí, dejando un espacio para introducir el dedo índice para su sujeción.

3.- DISPOSITIVO PARA DEPILAR Y EXFOLIAR LA PIEL, según la reivindicación 1 ó 2, **caracterizado** porque la pieza guante para dedo (5) tiene una configuración alargada.

4.- DISPOSITIVO PARA DEPILAR Y EXFOLIAR LA PIEL, según cualquiera de las reivindicaciones 1 a 3, **caracterizado** porque la pieza guante para dedo (5) incorpora una lámina de lija (3) que abarca solo una parte de su cara inferior, mientras que la pieza manopla (2) incorpora una lámina lija (3) que se ajusta a su forma circular y tamaño.

5.- DISPOSITIVO PARA DEPILAR Y EXFOLIAR LA PIEL, según cualquiera de las reivindicaciones 1 a 4, **caracterizado** porque la lámina de lija (3) de ambas piezas (2, 5) es una lámina autoadhesiva reposicionable.

6.- DISPOSITIVO PARA DEPILAR Y EXFOLIAR LA PIEL, según cualquiera de las reivindicaciones 1 a 5, **caracterizado** porque la pieza manopla (2) de configuración circular, y pieza guante para dedo (5) son de piel curtida.

FIGURA 1

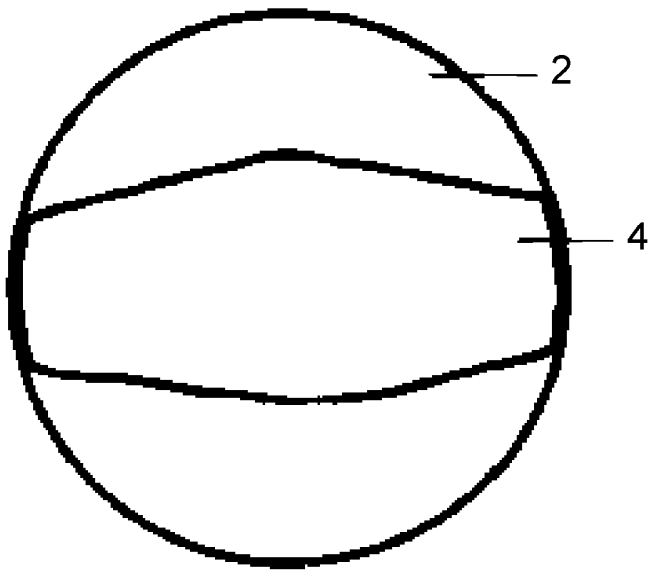


FIGURA 2

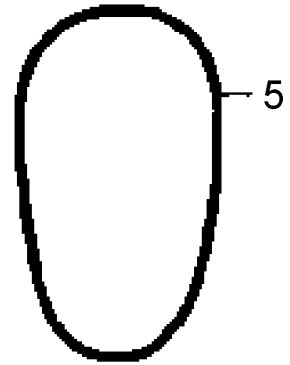


FIGURA 3

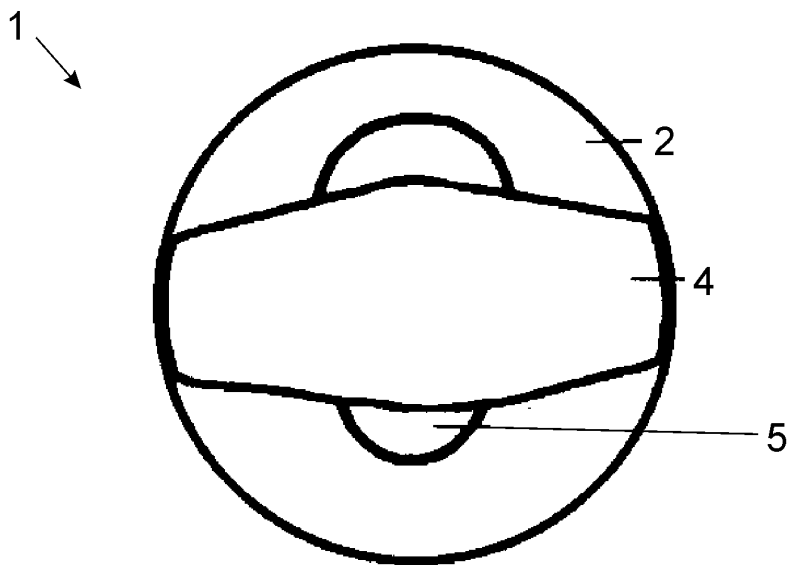


FIGURA 4

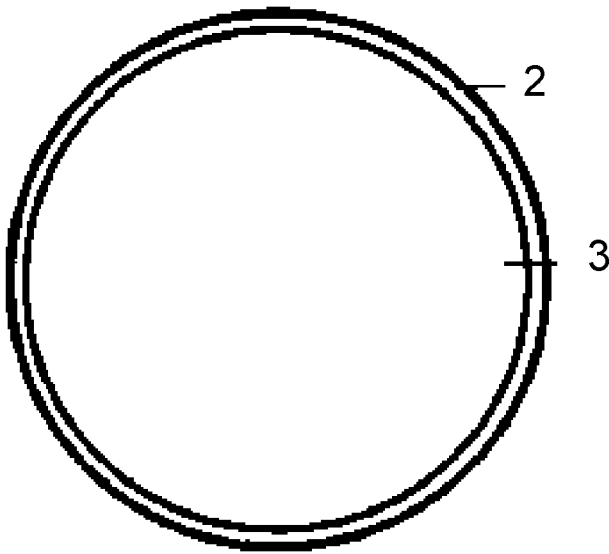


FIGURA 5

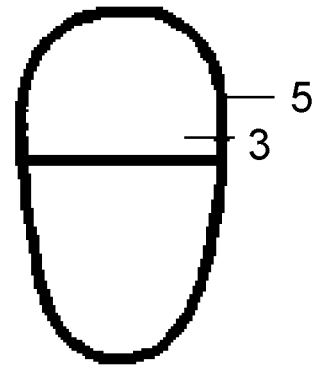


FIGURA 6

