

19



OFICINA ESPAÑOLA DE  
PATENTES Y MARCAS

ESPAÑA



11 Número de publicación: **1 167 960**

21 Número de solicitud: 201630964

51 Int. Cl.:

**H04R 1/10** (2006.01)

12

SOLICITUD DE MODELO DE UTILIDAD

U

22 Fecha de presentación:

**27.07.2016**

43 Fecha de publicación de la solicitud:

**25.10.2016**

71 Solicitantes:

**DE LA GUARDIA VILLALÓN, José Luis (100.0%)  
MANDRI, 34  
08022 BARCELONA ES**

72 Inventor/es:

**DE LA GUARDIA VILLALÓN, José Luis**

74 Agente/Representante:

**ISERN JARA, Jorge**

54 Título: **DISPOSITIVO DE BOLSILLO PARA ENROLLAR CABLES**

**ES 1 167 960 U**

## DESCRIPCIÓN

### Dispositivo de bolsillo para enrollar cables

5

#### OBJETO DE LA INVENCION

La presente solicitud tiene por objeto el registro de un dispositivo de bolsillo para enrollar cables.

10 Más concretamente, la invención propone el desarrollo de un dispositivo de bolsillo para facilitar el enrollado/desenrollado de cables, en particular para cableado que forma parte de dispositivos de reducidas dimensiones, como por ejemplo, auriculares de sonido o similares del tipo "bolsillo", es decir, con unas dimensiones reducidas que puede ser llevado por cualquier usuario en un bolsillo, en el interior de un cartera, bolso, etc. que tiene la finalidad  
15 de enrollar un dispositivo con cableado de forma ordenada.

#### ANTECEDENTES DE LA INVENCION

Es bien conocido el uso extendido de dispositivos móviles portátiles en cualquier ámbito de  
20 la vida cotidiana. Este hecho implica que un gran número de usuarios utilicen auriculares conectables a los dispositivos móviles utilizados para escuchar una conversación telefónica o escuchar música mientras el usuario está realizando otra actividad. Sin embargo, cuando los auriculares no están siendo utilizados, debido a la longitud del cableado, los auriculares suelen ser enrollados de cualquier forma, es decir, forma no ordenada por lo que el usuario  
25 tiene que perder el tiempo intentando desenrollar el cableado para conectado al dispositivo móvil, por lo que resulta engorroso y una pérdida de tiempo.

Además, el solicitante no tiene conocimiento en la actualidad de una invención que disponga de todas las características que se describen en esta memoria.

30

#### DESCRIPCION DE LA INVENCION

La presente invención se ha desarrollado con el fin de proporcionar un dispositivo de bolsillo para enrollar cables que se configura como una novedad dentro del campo de aplicación y  
35 resuelve los inconvenientes anteriormente mencionados, aportando, además, otras ventajas adicionales que serán evidentes a partir de la descripción que se acompaña a continuación.

Es por lo tanto un objeto de la presente invención proporcionar un dispositivo de bolsillo para enrollar cables, en particular para cableado que forma parte de dispositivos de reducidas dimensiones, como por ejemplo, auriculares de sonido o similares del tipo bolsillo, que se caracteriza por el hecho de que comprende un cuerpo en forma de tarjeta de contorno generalmente rectangular definido al menos por dos laterales mayores opuestos entre sí, provistos de cada uno de dichos laterales mayores de al menos una ranura que se extiende hacia el interior en las cuales es insertable tramos de cableado, incluyendo el cuerpo unas regiones de contacto que están situadas de forma opuesta entre sí, tal que un cableado es susceptible de ser enrollado de forma organizada alrededor del cuerpo en forma de tarjeta.

Gracias a estas características, se obtiene un dispositivo de sencilla fabricación dado su simplicidad de diseño y constructiva, siendo al mismo tiempo muy fácil de utilizar para un usuario, permitiendo enrollar un cableado, por ejemplo, unos auriculares de los conectables a un dispositivo portátil, tal como un teléfono móvil convencional. Además, gracias a su reducido tamaño resulta fácil de llevar.

En una realización preferible de la invención, las ranuras anteriormente mencionadas presentan un tramo lineal que finaliza en una terminación ensanchada que tiene una anchura mayor con respecto al tramo lineal de la ranura.

Particularmente, la terminación ensanchada presenta un contorno, visto en planta, sensiblemente circunferencial.

En una realización de la invención, uno de los laterales presenta dos ranuras mientras que el lateral opuesto presenta una sola ranura, si bien, el número de ranuras en cada uno de los laterales puede ser variable.

De acuerdo con otro aspecto de la invención, lados menores enfrentados entre sí presentan cada uno de ellos una región de contacto definida por una porción entrante prevista para disponer el cableado.

Preferentemente, el cuerpo en forma de tarjeta del dispositivo de la invención está hecho de un material plástico.

Ventajosamente, el material plástico es del tipo semirrígido, lo que facilita ser guardado más fácilmente en espacios de reducidas dimensiones, tales como un bolsillo de pantalón o un compartimento de una cartera de bolsillo.

5 Adicionalmente, cabe la posibilidad de que el cuerpo a modo de tarjeta incorpora una tarjeta SIM, de modo que el dispositivo puede ser utilizado, por ejemplo, como tarjeta de crédito para efectuar pagos, etc.

Otras características y ventajas del dispositivo de bolsillo para enrollar cables objeto de la presente invención resultarán evidentes a partir de la descripción de una realización preferida, pero no exclusiva, que se ilustra a modo de ejemplo no limitativo en los dibujos que se acompañan, en los cuales:

#### **BREVE DESCRIPCIÓN DE LOS DIBUJOS**

15

Figura 1.- Es una vista en perspectiva de una realización del dispositivo de bolsillo para enrollar cables de acuerdo con la presente invención; y

Figura 2.- Es una vista en perspectiva del dispositivo para enrollar cables con un cableado dispuesto de forma enrollada.

20

#### **DESCRIPCIÓN DE UNA REALIZACIÓN PREFERENTE**

A la vista de las mencionadas figuras y, de acuerdo con la numeración adoptada, se puede observar en ellas un ejemplo de realización preferente de la invención, la cual comprende 25 las partes y elementos que se indican y describen en detalle a continuación.

Una realización del dispositivo de bolsillo para enrollar cables de la invención, en particular para cableado que forma parte de dispositivos de reducidas dimensiones, como por ejemplo, auriculares de sonido o similares del tipo bolsillo, comprende un cuerpo laminar (1) en forma de tarjeta de contorno generalmente rectangular definido al menos por dos laterales mayores opuestos entre sí, provistos de cada uno de dichos laterales mayores de unas ranuras (10) que se extienden hacia el interior del cuerpo (1) en las cuales pueden insertarse tramos de cableado, tal como puede verse en la figura 2. El tamaño del cuerpo laminar (1) puede ser el mismo que el tamaño de una tarjeta de crédito convencional por lo 30

que puede ser fácilmente guardado en una cartera de bolsillo cuando no está siendo utilizado.

Además, el cuerpo (1) unas regiones de contacto (11) que están situadas de forma opuesta  
5 entre sí, tal que el cableado (2) puede enrollarse de forma organizada alrededor del cuerpo (1) en forma de tarjeta.

El cuerpo (1) en forma de tarjeta está hecho de un material plástico del tipo semirrígido.

10 En la realización representada en la figura 1, el cuerpo (1) a modo de tarjeta incorpora una tarjeta SIM (3), de manera que este dispositivo puede ser utilizado, por ejemplo, como tarjeta de crédito para efectuar pagos, etc.

Volviendo de nuevo a las ranuras (10) presentan un tramo lineal (101) que finaliza en una  
15 terminación ensanchada (102) que tiene una anchura mayor con respecto al tramo lineal (101) de la ranura (10), más concretamente con un contorno, visto en planta, sensiblemente circunferencial con un diámetro mayor a la anchura del tramo lineal (101).

Adicionalmente, y tal como se ha definido con anterioridad, los lados menores enfrentados  
20 entre sí presentan cada uno de ellos una región de contacto (11) definida por una porción entrante prevista para disponer el cableado (2).

Los detalles, las formas, las dimensiones y demás elementos accesorios, empleados en la  
25 fabricación del dispositivo de bolsillo para enrollar cables de la invención podrán ser convenientemente sustituidos por otros que no se aparten del ámbito definido por las reivindicaciones que se incluyen a continuación.

**REIVINDICACIONES**

1. Dispositivo de bolsillo para enrollar cables, en particular para cableado que forma parte de dispositivos de reducidas dimensiones, como por ejemplo, auriculares de sonido o similares  
5 del tipo bolsillo, caracterizado por el hecho de que comprende un cuerpo en forma de tarjeta de contorno generalmente rectangular definido al menos por dos laterales mayores opuestos entre sí, provistos de cada uno de dichos laterales mayores de al menos una ranura que se extiende hacia el interior en las cuales es insertable tramos de cableado, incluyendo el  
10 cuerpo unas regiones de contacto que están situadas de forma opuesta entre sí, tal que un cableado es susceptible de ser enrollado de forma organizada alrededor del cuerpo en forma de tarjeta.

2. Dispositivo de bolsillo para enrollar cables según la reivindicación 1, caracterizado por el hecho de que las ranuras presentan un tramo lineal que finaliza en una terminación  
15 ensanchada que tiene una anchura mayor con respecto al tramo lineal de la ranura.

3. Dispositivo de bolsillo para enrollar cables según la reivindicación 2, caracterizado por el hecho de que la terminación ensanchada presenta un contorno, visto en planta, sensiblemente circunferencial.  
20

4. Dispositivo de bolsillo para enrollar cables según la reivindicación 1, caracterizado por el hecho de que uno de los laterales presenta dos ranuras.

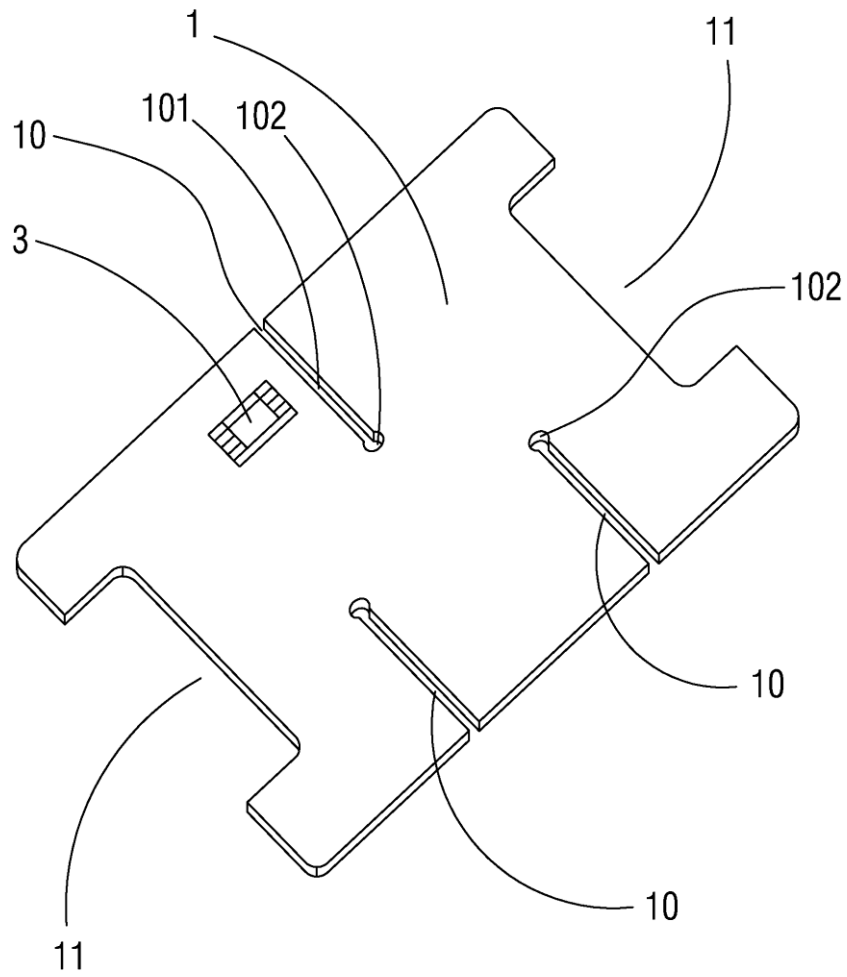
5. Dispositivo de bolsillo para enrollar cables según la reivindicación 1, caracterizado por el  
25 hecho de que cada una de las regiones de contacto está definida por una porción entrante prevista para disponer el cableado.

6. Dispositivo de bolsillo para enrollar cables según la reivindicación 1, caracterizado por el hecho de que el cuerpo en forma de tarjeta está hecho de un material plástico.  
30

7. Dispositivo de bolsillo para enrollar cables según la reivindicación 6, caracterizado por el hecho de que el material plástico es del tipo semirrígido.

8. Dispositivo de bolsillo para enrollar cables según la reivindicación 1, caracterizado por el  
35 hecho de que el cuerpo a modo de tarjeta incorpora una tarjeta SIM.

FIG. 1



*FIG.2*

