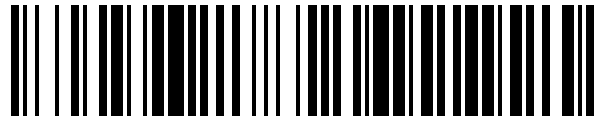


19



OFICINA ESPAÑOLA DE
PATENTES Y MARCAS

ESPAÑA



11 Número de publicación: **1 168 310**

21 Número de solicitud: 201631081

51 Int. Cl.:

A45D 19/02 (2006.01)

12

SOLICITUD DE MODELO DE UTILIDAD

U

22 Fecha de presentación:

05.09.2016

43 Fecha de publicación de la solicitud:

28.10.2016

71 Solicitantes:

**FERNÁNDEZ PUENTE, Celia (100.0%)
Av. Del Castell 2º 1ª Tercera
43881 Cunit (Tarragona) ES**

72 Inventor/es:

FERNÁNDEZ PUENTE, Celia

74 Agente/Representante:

ESPIELL VOLART, Eduardo María

54 Título: **Dispositivo rotulador para aplicar tinte en el cabello**

ES 1 168 310 U

DESCRIPCIÓN

DISPOSITIVO ROTULADOR PARA APLICAR TINTE EN EL CABELLO

5 OBJETO DE LA INVENCION

La invención, tal como expresa el enunciado de la presente memoria descriptiva, se refiere a un dispositivo rotulador para aplicar tinte en el cabello que aporta, a la función a que se destina, ventajas y características de novedad que se describirán en detalle más adelante.

El objeto de la presente invención recae en un dispositivo para aplicar tinte y colorear o cubrir las canas en mechones de cabello individuales o raíces con un tinte permanente y que, de una manera innovadora, está estructuralmente configurado como un rotulador con el que, una vez efectuada la mezcla de componentes del tinte mediante la extracción de un precinto que los mantiene separados en sendos compartimientos, permite la aplicación del mismo de una manera rápida, cómoda, práctica, sencilla y limpia.

20

CAMPO DE APLICACION DE LA INVENCION

El campo de aplicación de la presente invención se enmarca dentro del sector de la industria dedicada a la fabricación de productos cosméticos, centrándose particularmente en el ámbito de los envases para aplicar tinte en el cabello.

25

ANTECEDENTES DE LA INVENCIÓN

Como es sabido, en muchas ocasiones y por diferentes motivos, en lugar de teñir totalmente el cabello, sólo se desea cubrir algunos mechones de las canas o sencillamente retocar las raíces que, al ir creciendo el cabello teñido, dejan al descubierto las canas.

Para ello existen en el mercado o bien los clásicos kits de tinte, que cubren canas y raíces al aplicarse del mismo modo que cuando se tiñe todo el cabello completamente, y que son engorrosos de aplicar en especial si se desea hacérselo personalmente, ya que requieren diferentes utensilios y gran destreza, o bien lociones u otros productos que son aplicables directamente pero que, en general, no cubren las canas del mismo modo que el tinte permanente.

Por otra parte, es sabido que la aplicación de mechas de color distinto sobre un color determinado suele requerir técnicas de aplicación aún más complejas, para conseguir que los mechones teñidos estén correctamente definidos, haciendo que, con los sistemas conocidos, por ejemplo a base de separar los mechones con papel de aluminio o extrayéndolos de un gorro especial, sea mucho más difícil de aplicar y casi imposible de efectuarlo por uno mismo.

El objetivo de la presente invención es, pues, desarrollar un mejorado tipo de envase aplicador de tinte que, especialmente diseñado para tinte permanente en mechones o en raíces, evita los inconvenientes de los métodos tradicionales y facilita su aplicación, permitiendo, además su uso no sólo para cubrir canas, sino también para aplicar retoques o mechas de tinte permanente de cualquier color sobre el pelo, ya sea canoso o no canoso.

Por otra parte, y como referencia al estado actual de la técnica, cabe señalar que, al menos por parte del solicitante, se desconoce la existencia de ningún otro dispositivo rotulador para aplicar tinte en el cabello que presente unas características técnicas, estructurales y constitutivas
5 iguales o semejantes a las que presenta el que aquí se reivindica.

EXPLICACIÓN DE LA INVENCION

El dispositivo rotulador para aplicar tinte en el cabello que la invención propone se configura pues como una novedad dentro de su campo de
10 aplicación, ya que a tenor de su implementación se alcanzan satisfactoriamente los objetivos anteriormente señalados, estando los detalles caracterizadores que lo hacen posible y que lo distinguen convenientemente recogidos en las reivindicaciones finales que
15 acompañan la presente descripción.

Concretamente, lo que la invención propone, como se ha señalado anteriormente, es un dispositivo aplicador de tinte para el cabello, destinado, en especial, para aplicar tinte permanente y cubrir canas o
20 cambiar de color en mechones de cabello individuales o en raíces, el cual se distingue, de manera innovadora, por el hecho de estar estructuralmente diseñado y configurado como un rotulador con el que, una vez efectuada la mezcla de los dos componentes del tinte, es decir, el que proporciona el color y la emulsión reveladora, mediante la extracción
25 de un precinto que los mantiene separados en sendos compartimientos, permite la aplicación del mismo pintando sobre los mechones o sobre las raíces del mismo modo que se haría para pintar sobre papel con un rotulador convencional, con lo cual, el tintado del cabello se efectúa de una manera cómoda, sencilla y, sobre todo, muy limpia.

Para ello, dicho dispositivo comprende un cuerpo principal, de configuración cilíndrica y alargada que, interiormente incorpora el tinte y, en uno de sus extremos, presenta una punta de pincel por la que, al impregnarse de dicho tinte, se aplica, tal como con un rotulador
5 convencional, presentando además una tapa que cubre dicha punta para protegerla cuando no se usa.

Sin embargo, a diferencia de los rotuladores normales, el mencionado cuerpo principal está compuesto, a su vez, por dos partes independientes,
10 que se acoplan entre sí mediante roscado, y una cabeza donde va incorporada la punta de pincel.

De las mencionadas partes independientes, la primera, que preferentemente es de mayor tamaño, presenta interiormente un primer
15 compartimiento, donde se aloja el componente de color del tinte, y un mecanismo de émbolo con el que, al presionar el pistón a que está acoplado, ejerce presión sobre el mismo, mientras que la segunda parte del cuerpo principal, de menor tamaño, presenta también interiormente un
segundo compartimiento donde se aloja la emulsión reveladora.

20

Ambas partes del dispositivo se unen mediante roscado en el momento de usarlo quedando los respectivos compartimientos adyacentes y separados por una membrana que, al efectuar la mencionada unión de
25 roscado, se rompe gracias a la existencia como mínimo, de un diente previsto al efecto en la rosca, provocando que se puedan mezclar ambos componentes del tinte.

Además, cada compartimiento posee con una lámina de precinto para evitar su deterioro o mezcla antes del uso, cuyas láminas se retiran
30 manualmente en el momento de la utilización, primero la del

compartimiento del color, tras lo cual, se rosca dicha primera parte con la segunda parte que incorpora la emulsión rompiendo la membrana de este segundo compartimiento y se agita el dispositivo para que la mezcla de ambos componentes sea homogénea, y luego se retira la lámina de precinto del compartimiento de la emulsión de la segunda parte del cuerpo de dispositivo, donde ya se habrá mezclado el tinte.

Finalmente, se incorpora la cabeza con la punta de pincel, la cual se acopla a presión sobre la segunda parte del cuerpo principal, para proceder a la aplicación del tinte sobre los mechones individuales o raíces, presionando el pistón de la parte posterior del cuerpo principal para que el émbolo ejerza presión y salga el producto, y pintando como se haría con cualquier rotulador.

El descrito dispositivo rotulador para aplicar tinte en el cabello consiste, pues, en una estructura innovadora de características desconocidas hasta ahora para el fin a que se destina, razones que unidas a su utilidad práctica, la dotan de fundamento suficiente para obtener el privilegio de exclusividad que se solicita.

20

DESCRIPCIÓN DE LOS DIBUJOS

Para complementar la descripción que se está realizando y con objeto de ayudar a una mejor comprensión de las características de la invención, se acompaña a la presente memoria descriptiva, como parte integrante de la misma, una hoja de planos en la que con carácter ilustrativo y no limitativo se ha representado lo siguiente:

La figura número 1.- Muestra una vista en perspectiva de un ejemplo de realización del dispositivo rotulador para aplicar tinte en el cabello,

30

apreciándose su configuración general externa; y

la figura número 2.- Muestra una vista en perspectiva seccionada y desmontada del ejemplo del dispositivo para aplicar tinte en el cabello, según la invención, mostrado en la figura 1, apreciándose las partes y elementos que comprende, así como la configuración y disposición de las mismas.

REALIZACIÓN PREFERENTE DE LA INVENCION

10

A la vista de las mencionadas figuras, y de acuerdo con la numeración adoptada en ellas, se puede apreciar un ejemplo no limitativo del dispositivo rotulador para aplicar tinte en el cabello de la invención, el cual comprende las partes y elementos que se indican y describen en detalle a continuación.

15

Así, tal como se aprecia en dichas figuras, el dispositivo (1) en cuestión comprende un cuerpo principal (2) que, con una apariencia de rotulador con punta de pincel (3) provista de una tapa (4) de protección, está constituido, a su vez, por dos partes (5, 6) independientes, donde se alojan sendos componentes de tinte permanente en respectivos compartimientos (7, 8) separados por una membrana (9) rompible con los medios de unión (10) entre ambas partes (5, 6), una de las cuales dispone de un mecanismo de presión (11) para hacer salir el tinte una vez mezclados ambos componentes; y una cabeza (12) que incorpora dicha punta de pincel (3) por la que se expulsa el tinte al accionar el referido mecanismo (11) y que se acopla a la otra de dichas partes.

20

25

En la realización preferida, el cuerpo principal (2) comprende una primera parte (5) con un primer compartimiento (7) donde se aloja uno de los

30

componentes del tinte, por ejemplo el componente de color, y que, además incorpora el mecanismo de presión (11) el cual, preferentemente, consiste en un pistón (13) que asoma por el extremo posterior del cuerpo principal (2) y que está vinculado a un émbolo (14) asociado, a su vez, al primer compartimiento (7), de tal manera que al presionar dicho pistón (13) el émbolo (14) empuja el contenido de este primer compartimiento (7) hacia la embocadura del mismo situada en el extremo opuesto al émbolo (14), la cual está provista de una primera lámina de precinto (15) extraíble manualmente, tal como se observa en la figura 2.

10

Asimismo, en dicha realización preferida, el cuerpo principal (2) también comprende una segunda parte (6) con un segundo compartimiento (8) que aloja el segundo componente del tinte, en este caso la emulsión reveladora, cuyo compartimiento (8) queda cerrado, por un extremo mediante la ya mencionada membrana (9) y por el opuesto por una segunda lámina de precinto (16), también extraíble manualmente, sobre la que se acopla la cabeza (12) con la punta de pincel (3).

Por su parte, los medios de unión (10) entre ambas partes (5, 6) del cuerpo principal (2) consisten en una rosca prevista en los respectivos extremos de cada una de dichas partes, lógicamente formada por correspondientes tramos complementarios, en la cual, además, se ha previsto uno o más dientes (17) de rotura, de tal modo que, al roscar ambos extremos para unir ambas partes (5, 6) del cuerpo principal (2), dichos dientes (17) perforan la membrana (9) permitiendo la mezcla de los componentes del tinte alojados en los respectivos compartimientos (7, 8), una vez extraída la primera lámina de precinto (15).

Opcionalmente, la rosca que constituye los medios de unión (10) entre ambas partes (5, 6) del cuerpo principal (2) del dispositivo (1) posee una

tira de seguridad (18) que impide que el tinte se salga del dispositivo durante el proceso de rotura de la membrana (9).

Finalmente, la cabeza (12) se acopla al cuerpo principal (2) mediante
5 fijación a presión por encaje, para lo cual presenta una porción rebajada(19) que se ajusta, a modo de machihembrado, en una prolongación (20) del extremo de la segunda parte (6) del cuerpo principal (2), quedando la base (21) en la que se acopla la punta de pincel (3) a ras de la embocadura del segundo compartimiento (8) de esta parte, y que,
10 tras la extracción de la segunda lámina de precinto (16) prevista en ella y al accionar el mecanismo de presión (11), permite el paso del tinte, una vez mezclado, hacia la punta de pincel (3) para su aplicación.

Como se ha señalado anteriormente, lo descrito es una realización
15 preferida del dispositivo(1) y, por tanto, podrá presentar otras configuraciones tipo rotulador que, en cualquier caso, comprendan un cuerpo principal (2), con punta de pincel (3) provista de tapa (4) de protección, que, a su vez, comprendan, al menos, dos partes (5, 6), donde se alojen sendos componentes de tinte permanente en respectivos
20 compartimientos (7, 8) separados por una membrana (9) rompible, y un mecanismo (11) para dar la salida del tinte, una vez mezclados ambos componentes, al ser accionado.

Descrita suficientemente la naturaleza de la presente invención, así como
25 la manera de ponerla en práctica, no se considera necesario hacer más extensa su explicación para que cualquier experto en la materia comprenda su alcance y las ventajas que de ella se derivan, haciéndose constar que, dentro de su esencialidad, podrá ser llevada a la práctica en otros modos de realización que difieran en detalle de la indicada a título
30 de ejemplo, y a las cuales alcanzará igualmente la protección que se

recaba siempre que no se altere, cambie o modifique su principio fundamental.

REIVINDICACIONES

- 1.- Dispositivo rotulador para aplicar tinte en el cabello, **caracterizado** por comprender un cuerpo principal (2) que, dotado con una punta de pincel (3) y una tapa (4) de protección, presenta, al menos, dos partes (5, 6),
5 donde se alojan sendos componentes de tinte permanente en unos respectivos compartimientos (7, 8) separados por una membrana (9) rompible, así como un mecanismo de presión (11) para hacer salir el tinte, una vez mezclados ambos componentes, al ser accionado.
- 10
- 2.- Dispositivo rotulador para aplicar tinte en el cabello, según la reivindicación 1, **caracterizado** porque el cuerpo principal (2) comprende dos partes (5, 6) independientes, con los respectivos compartimientos (7, 8) separados por la membrana (9) que es rompible mediante unos medios
15 de unión (10) entre ambas partes (5, 6) y una cabeza (12) que incorpora la punta de pincel (3) por la cual se expulsa el tinte al accionar el mecanismo de presión (11).
- 3.- Dispositivo rotulador para aplicar tinte en el cabello, según las
20 reivindicaciones 1 y 2, **caracterizado** porque el cuerpo principal (2) comprende una primera parte (5) con un primer compartimiento (7) donde se aloja uno de los componentes del tinte, y que, además incorpora el mecanismo de presión (11).
- 25
- 4.- Dispositivo rotulador para aplicar tinte en el cabello, según las reivindicaciones 1 a 3, **caracterizado** porque el mecanismo de presión (11) consiste en un pistón (13) que asoma por el extremo posterior del cuerpo principal (2) y que está vinculado a un émbolo (14) asociado, a su vez, al primer compartimiento (7).
- 30

5.- Dispositivo rotulador para aplicar tinte en el cabello, según las reivindicaciones 1 a 4, **caracterizado** porque el cuerpo principal (2) comprende también una segunda parte (6) con un segundo compartimiento (8) que aloja el segundo componente del tinte, cuyo
5 compartimiento queda cerrado por un extremo mediante la membrana (9) y por el opuesto se acopla a la cabeza (12) con la punta de pincel (3).

6.- Dispositivo rotulador para aplicar tinte en el cabello, según cualquiera de las reivindicaciones 1 a 5, **caracterizado** porque los compartimientos
10 (7, 8) que alojan los componentes del tinte están dotados de unas respectivas primera (15) y segunda (16) láminas de precinto extraíbles manualmente.

7.- Dispositivo rotulador para aplicar tinte en el cabello, según cualquiera
15 de las reivindicaciones 1 a 6, **caracterizado** porque los medios de unión (10) entre ambas partes (5, 6) del cuerpo principal (2) consisten en una rosca prevista en los respectivos extremos de cada una de dichas partes.

8.- Dispositivo rotulador para aplicar tinte en el cabello, según cualquiera
20 de las reivindicaciones 1 a 7, **caracterizado** porque en la rosca que constituye los medios de unión (10) se han previsto uno o más dientes (17) de rotura que perforan la membrana (9) permitiendo la mezcla de los componentes del tinte alojados en los respectivos compartimientos (7, 8).

25 9.- Dispositivo rotulador para aplicar tinte en el cabello, según la reivindicación 8, **caracterizado** porque la rosca que determina los medios de unión (10) entra ambas partes (5, 6) del cuerpo principal (2) del dispositivo (1) presenta una tira de seguridad (18) que impide que el tinte se salga del dispositivo durante el proceso de rotura de la membrana (9).

30

FIG. 1

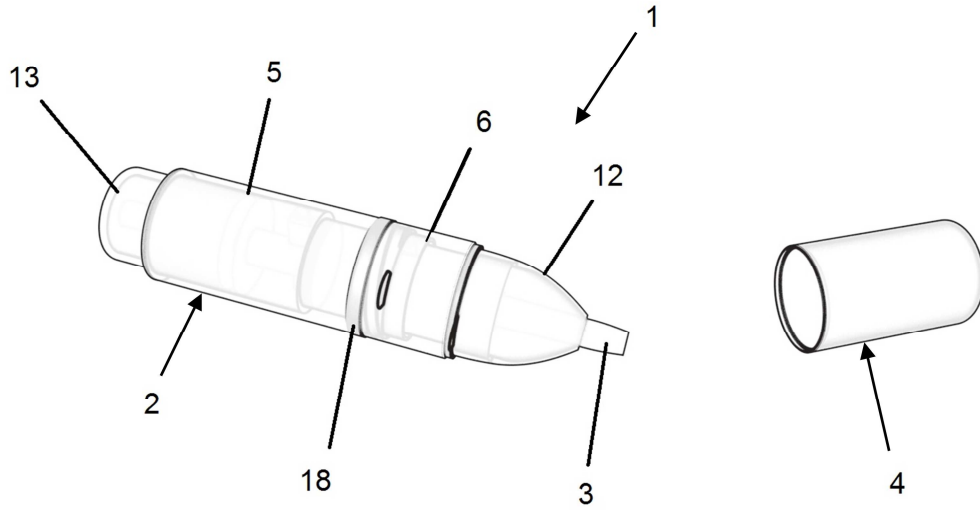


FIG. 2

