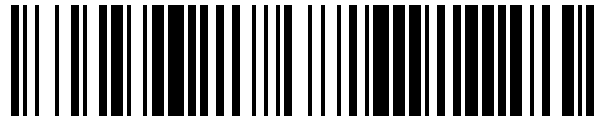


19



OFICINA ESPAÑOLA DE
PATENTES Y MARCAS

ESPAÑA



11 Número de publicación: **1 170 058**

21 Número de solicitud: 201631212

51 Int. Cl.:

A45C 3/00 (2006.01)

12

SOLICITUD DE MODELO DE UTILIDAD

U

22 Fecha de presentación:

11.10.2016

43 Fecha de publicación de la solicitud:

18.11.2016

71 Solicitantes:

**AHUMADA BARTH, Fernando (100.0%)
C/ Santo Cristo del Consuelo, nº 1
28250 TORRELODONES (Madrid) ES**

72 Inventor/es:

AHUMADA BARTH, Fernando

74 Agente/Representante:

SAEZ MENCHON, Onofre Indalecio

54 Título: **PORTADOR DE OBJETOS MASCULINO**

ES 1 170 058 U

PORTADOR DE OBJETOS MASCULINO

DESCRIPCIÓN

5

OBJETO DE LA INVENCION

La presente invención se refiere a un portador de objetos masculino, y más concretamente a una especie de bolso plano que forma parte de un arnés adaptable sobre el tórax y uno de
10 los hombros del propio usuario, quedando el bolso plano en correspondencia con la zona delantera de uno de los laterales del pecho.

El objeto de la invención es proporcionar al mercado y público en general, un bolso plano, tipo pistolera, apto para llevar consigo numerosos y variados objetos, de forma segura y
15 estable, dejando las dos manos del usuario totalmente libres.

ANTECEDENTES DE LA INVENCION

20 En épocas estivales en donde los hombres no llevan prendas de abrigo susceptibles de incorporar gran variedad de bolsillos de alta capacidad, el tener que llevar consigo los numerosos objetos que habitualmente se utilizan a diario, desde las llaves, cartera, teléfono móvil, tabaco, documentos, etc, suele suponer un problema que actualmente se soluciona
25 mediante el empleo de bolsos de pequeño tamaño, tipo bandolera, que, normalmente se llevan sobre uno de los hombros, lo que resulta molesto ya que la tira que sujeta el bolso suele deslizar sobre el hombro, de manera que hay que ir constantemente colocándola en su lugar debido a su desestabilización.

Esta falta de estabilización suele suponer en ocasiones tener que estar sujetando el bolso
30 con una mano constantemente, quedando esta por tanto inutilizada.

De igual manera, este tipo de dispositivos suelen resultar poco seguros, al ser fácilmente sustraíbles.

DESCRIPCIÓN DE LA INVENCION

El portador de objetos masculinos que se preconiza constituye un bolso para hombre que se caracteriza por estar definido por un cuerpo plano con varios compartimentos superpuestos entre sí y escalonados en sentido vertical, de manera que el bolso se fija entre las tiras que forman un arnés, con una tira adaptable al contorno del tórax del usuario, y una segunda tira, fijada por sus extremos a la anterior, una por delante y otra por detrás, para quedar situada por encima de uno de los hombros del propio usuario, constituyendo una especie de pistolera en donde el bolso queda perfectamente fijado y estabilizado por delante del pecho del usuario, entre la tira que pasa por el hombro y la tira que se adapta al contorno del tórax, de manera tal que ese bolso plano presenta un primer compartimento ocupando toda la altura del mismo, abierto superiormente, al que va superpuesto y con menor altura, un segundo compartimento con cremallera de cierre lateral, al que a su vez va superpuesto un tercer compartimento de menor amplitud, tanto en altura como en anchura, abierto también superiormente y escalonado con los anteriores y a menor altura un cuarto compartimento abierto superiormente, bajo el cual queda situado un quinto compartimento, con cierre de cremallera horizontal, contando el bolso en su conjunto con un último compartimento de seguridad, situado por la cara interna o dorso del mismo para por ejemplo, llevar tarjetas, billetes o documentos de seguridad.

El primer compartimento de los referidos está previsto fundamentalmente para el alojamiento de gafas, tabaco y objetos de tamaños similares, mientras que el segundo compartimento, con cierre de cremallera lateral, está previsto para llevar, por ejemplo un teléfono móvil o similar, estando el compartimento de menor amplitud y altura previsto para llevar útiles de escritura, tales como bolígrafos, punteros y similares.

El cuarto compartimento, abierto superiormente, está previsto para llevar, por ejemplo una agenda de mano, billetes de avión, etc, mientras que el compartimento situado por delante y bajo el anterior, cerrado mediante una cremallera horizontal, está previsto para insertar la cartera, billetero, llaves, etc.

Obviamente el compartimento del dorso quedará difícilmente accesible, una vez ajustado el dispositivo al cuerpo del usuario, en orden a evitar la pérdida o sustracción de los documentos alojados en el mismo, incorporando medios de cierre que impidan la salida de

su contenido.

El portador de objetos descrito está pensado para ser llevado al descubierto, es decir lucirlo exteriormente en las estaciones del año menos frías, si bien puede ser utilizado encima de cualquier tipo de prenda, así como ideal para la práctica segura de determinadas actividades deportivas, conducción de vehículos, montar a caballo, etc, actividades en las que el contenido del dispositivo se vea sometido a movimientos bruscos, sin riesgo de que los objetos contenidos en el mismo se puedan salir, y permitiendo en todo momento tener las manos libres para poder actuar sobre los mandos o elementos de que sean necesarios en la práctica de tales actividades.

La tira adaptable al contorno del tórax del usuario incluirá medios de abroche de fácil enganche y desenganche, así como medios de regulación de la longitud de dicha tira, mientras que la tira que pasa por encima del hombro será preferentemente de longitud fija, aunque podría igualmente contar con medios de regulación de su longitud.

En definitiva, se trata de un bolso plano destinado a llevarse sobre el pecho, en sobre la zona lateral del mismo, con numerosos compartimentos para una gran variedad de objetos o documentos y que se asemeja a una pistolera, pudiendo estar materializado en tela, cuero, plástico o cualquier otro material o mezcla de materiales apropiados, con o sin estampados, publicidad, anagramas, etc, pudiendo ser igualmente variables las proporciones y tamaño del mismo, así como de sus compartimentos.

25

DESCRIPCIÓN DE LOS DIBUJOS

Para complementar la descripción que seguidamente se va a realizar y con objeto de ayudar a una mejor comprensión de las características del invento, de acuerdo con un ejemplo preferente de realización práctica del mismo, se acompaña como parte integrante de dicha descripción, un juego de planos en donde con carácter ilustrativo y no limitativo, se ha representado lo siguiente:

30

La figura 1.- Muestra una representación correspondiente a una vista en perspectiva frontal

del bolso plano con los distintos compartimentos que determinan el portador de objetos masculino objeto de la invención.

5 La figura 2.- Muestra una vista posterior del mismo dispositivo de la figura anterior, en la que se deja ver el compartimento de seguridad.

La figura 3.- Muestra una vista frontal de la aplicación del dispositivo sobre el tórax y hombro de un caballero.

10 La figura 4.- Muestra una vista lateral de la aplicación representada en la figura anterior.

La figura 5.- Muestra una vista lateral opuesta a la de la figura anterior pero dejando ver el medio de regulación de longitud de la tira adaptable al contorno del tórax del usuario.

15 La figura 6.- Muestra una vista posterior del arnés que forma parte del conjunto del dispositivo en la forma que queda sobre el cuerpo del usuario.

REALIZACIÓN PREFERENTE DE LA INVENCION

20

Como se puede ver en las figuras reseñadas, el portador de objetos masculino objeto de la invención se constituye a partir de una especie de arnés tipo pistolera, con una tira horizontal (1) adaptable al contorno del tórax de un usuario (2), complementándose con una tira vertical (3) fijada por sus extremos a la anterior para situarse sobre el hombro del

25 usuario, pudiendo contar estos elementos con medios de regulación de longitud (4), contando además la tira horizontal (1) con medios de abroche (5).

30

Dicha estructura está asociada a un bolso plano (6) que va fijado entre la tira vertical (3) y la tira horizontal (1), tal y como se representa claramente en la figura 3, donde dicho bolso plano (6) cuenta con una pluralidad de compartimentos superpuestos unos a otros, en el plano frontal y en situación escalonada.

De forma más concreta, el bolso cuenta con un primer compartimento (7), abierto superiormente, el cual ocupa toda la altura y anchura del bolso (6), de manera que

superpuesto a éste va situado un segundo compartimento (8) con un cierre de cremallera lateral (8'), estando el primer compartimento (7) previsto para transportar o llevar gafas, tabaco, etc, mientras que el segundo compartimento (8) está previsto para llevar teléfonos móviles o similares.

5

Ocupando parte de la altura y anchura del cuerpo del bolso se establece un tercer compartimento (9) abierto superiormente y bajo éste un cuarto compartimento (10) abierto también superiormente y superpuesto frontalmente y bajo él un quinto compartimento (11) con cierre de cremallera (12), de manera que el compartimento (9) está previsto para llevar elementos filiformes tales como bolígrafos, útiles de escritura y similares, estando el compartimento (10) previsto para llevar determinado tipo de documentos planos, agendas y similares.

10

Por su parte, el compartimento (11), situado inferiormente, está previsto para llevar el monedero, llaves, billetera; etc.

15

Además, el bolso (6) incorpora en su dorso un compartimento de seguridad (13) con un cierre tipo velcro o similar, que quedará oculto en situación de uso, previsto para llevar documentos mas valiosos, billetes, etc...

20

25

REIVINDICACIONES

- 1^a.- Portador de objetos masculino, caracterizado porque se constituye a partir de una especie de arnés, formado por dos tiras unidas entre sí, una tira horizontal, adaptable
5 perimetralmente al contorno del tórax del usuario, y otra tira vertical fijada por sus extremos a la anterior para formar un tirante posicionable sobre uno de los hombros del usuario, con la especial particularidad de que entre ambas tiras va fijado un bolso plano con diferentes compartimentos superpuestos entre sí frontalmente y escalonados en altura.
- 10 2^a.- Portador de objetos masculino, según reivindicación 1^a, caracterizado porque el bolso plano cuenta con un primer compartimento abierto superiormente y ocupando todo el ancho y alto del bolso, estableciéndose un segundo compartimento, de ligera menor altura, con una cremallera de cierre lateral, incluyendo un tercer compartimento de menor amplitud y altura, superpuesto también frontalmente, abierto superiormente y bajo el cual va situado un
15 cuarto compartimento, de menor tamaño y abierto superiormente, estableciéndose inferiormente un quinto compartimento, de menor tamaño que los anteriores, cerrado superiormente con una cremallera; habiéndose previsto que en correspondencia con el dorso del cuerpo del bolso plano se establezca un sexto compartimento con medios de cierre practicables.
- 20 3^a.- Portador de objetos masculino, según reivindicación 1^a, caracterizado porque la tira horizontal adaptable al contorno del tórax del usuario cuenta con medios de abroche así como con medios de regulación de su longitud.
- 25 4^a.- Portador de objetos masculino, según reivindicación 1^a, caracterizado porque la tira vertical adaptable al hombro del usuario cuenta con medios de regulación de su longitud.

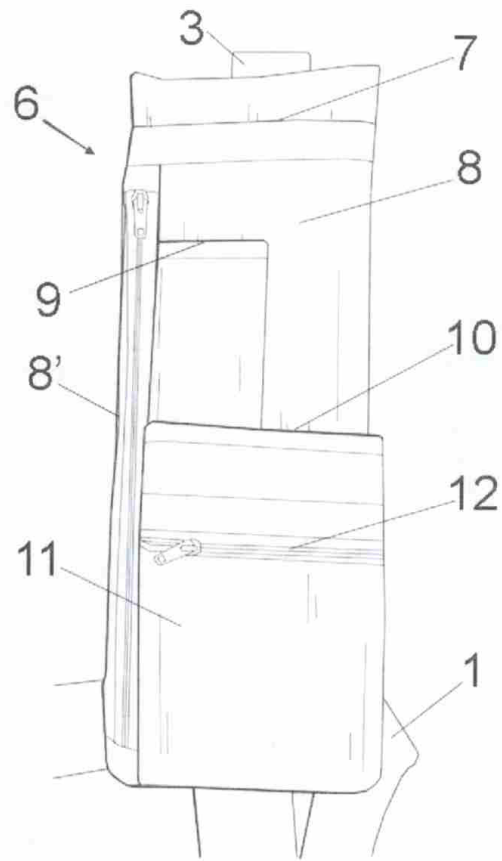


FIG. 1

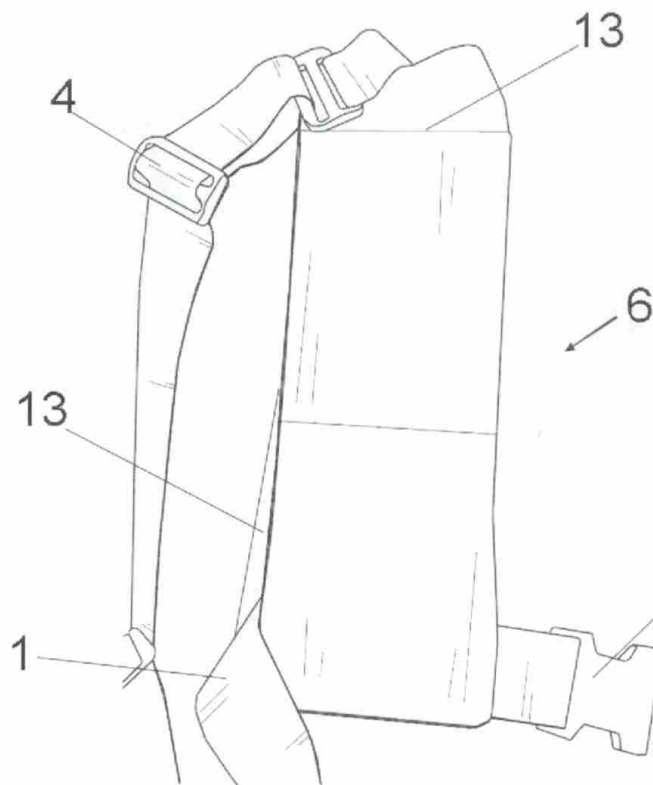


FIG. 2

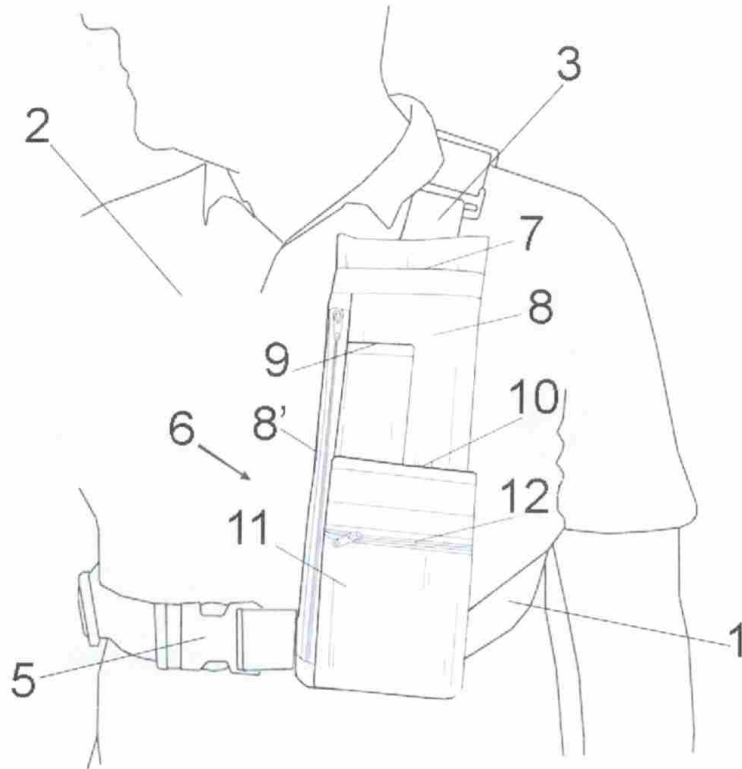


FIG. 3

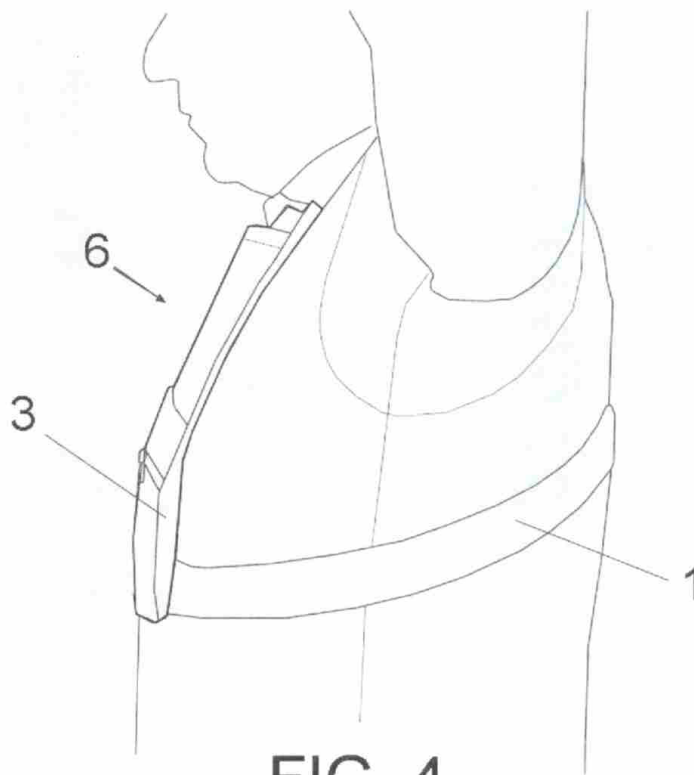


FIG. 4

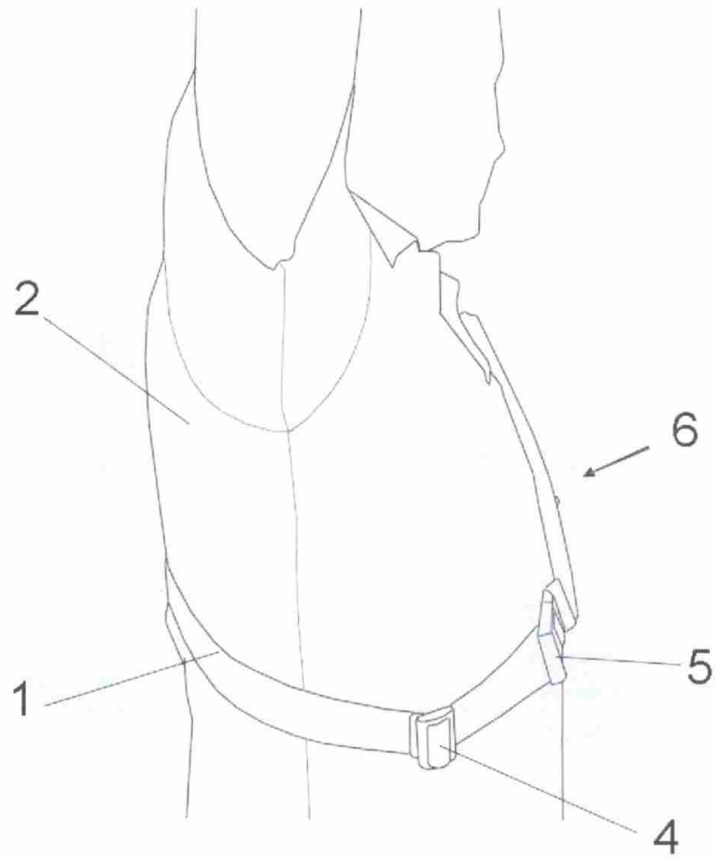


FIG. 5

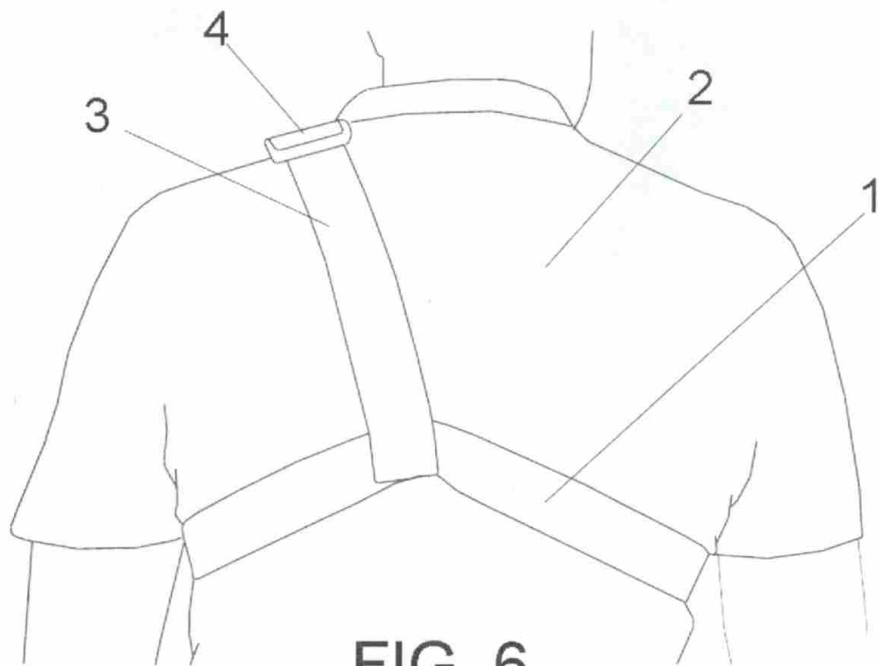


FIG. 6