

19



OFICINA ESPAÑOLA DE
PATENTES Y MARCAS

ESPAÑA



11 Número de publicación: **1 170 234**

21 Número de solicitud: 201631299

51 Int. Cl.:

A01K 5/00 (2006.01)

A01D 51/00 (2006.01)

12

SOLICITUD DE MODELO DE UTILIDAD

U

22 Fecha de presentación:

31.10.2016

43 Fecha de publicación de la solicitud:

21.11.2016

71 Solicitantes:

**ELMEGA S.L. (100.0%)
CL. CAMINO VIEJO DE MOURELLE, S/Nº
15840 SANTA COMBA (A Coruña) ES**

72 Inventor/es:

OTERO FANDIÑO, Jose Luis

74 Agente/Representante:

FERNÁNDEZ FANJUL, Fernando

54 Título: **ACCESORIO EMPUJADOR DE ALIMENTOS PARA GANADO**

ES 1 170 234 U

DESCRIPCIÓN

5 Accesorio empujador de alimentos para ganado.

OBJETO DEL INVENTO

10 El invento está pensado para acoplar un accesorio empujador a la parte frontal de un tractor multipropósito, que posibilite al ganadero mecánicamente empujar y airear la comida que previamente ha esparcido por los animales del ganado, mientras comen a través de las cornadizas.

15 El accesorio del invento está integrado por un soporte o bastidor que contiene una pala sinfín de volteado, un cepillo rotativo, una plancha metálica de seguridad y unos motores hidráulicos, de tal manera que por un determinado acople entre la parte frontal de un tractor multipropósito y la parte posterior del bastidor, el accesorio en su conjunto se desplaza solidariamente al tractor.

20 El campo de aplicación de la invención se encuentra comprendido dentro del sector de la ganadería, preferentemente para animales vacunos.

ANTECEDENTES DE LA INVENCION

25 En la actualidad la mayor parte del ganado vacuno se encuentra estabulado y para su alimentación, se utiliza un pasillo con un comedero a lo largo de todo el establo donde mediante diversos medios se depositan los compuestos alimentarios.

30 Los animales acceden a estos alimentos a través de las denominadas cornadizas, que permite que el animal meta el cuello y acceda a los alimentos sin pisarlos, donde comen durante largos periodos de tiempo. Cuando estos animales están

comiendo los compuestos depositados, al mismo tiempo también los aplastan con el hocico y esparcen parte de estos hacia el pasillo, por lo que lo colocan fuera de su alcance.

5 En la actualidad, el medio por el cual el ganadero vuelve a poner el alimento en la zona al alcance de los animales es manual y este sistema no ha variado a lo largo del tiempo, es decir, en la actualidad el ganadero sigue empujando con una pala o escoba el alimento esparcido y aplastado, para colocarlo nuevamente al alcance del animal, además de airearlo.

10

Es por todo ello que surge el accesorio empujador del invento, con el objeto de que al ganadero se le facilite mecánicamente la reposición de estos compuestos alimentarios. Así pues y teniendo en cuenta todo lo anterior, se puede decir que con el accesorio empujador de alimentos para ganado del presente invento se va un paso más allá en el campo de la ganadería, puesto que posibilita que el ganadero pueda hacer el trabajo de reposición y aireación de los compuestos alimenticios que han sido apartados por el propio animal, de forma cómoda y rápida sin necesidad de estar con una pala o una escoba, en definitiva de forma diferente a lo conocido hasta la fecha.

15

20

A continuación, se realiza una detallada descripción del invento que completa estas ideas generales introducidas en este punto.

DESCRIPCIÓN DEL INVENTO

25

El accesorio del invento está compuesto por un soporte o bastidor que contiene una pala sinfín de volteado, un cepillo rotativo, una plancha metálica de seguridad y unos motores hidráulicos; todo ello enganchado o acoplado en su conjunto por un determinado brazo posterior que posee el bastidor, a la parte frontal de un tractor multipropósito que lo desplaza solidariamente a su movimiento de avance.

30

El anclaje entre el accesorio objeto del invento y el referido tractor, se realiza por el enganche entre los brazos del eje que posee el propio tractor y unos brazos de anclaje que posee el bastidor, de tal manera que el movimiento o desplazamiento del tractor hace que se mueva solidariamente el accesorio empujador de alimentos para ganado objeto del invento.

En la parte frontal del citado bastidor o estructura del conjunto se ubica, en posición horizontal y próximo al suelo, un cilindro laminar sinfín o pala sinfín de volteado, la cual está asegurada por los extremos de su eje a dos extremos enfrentados del bastidor. La parte superior del citado bastidor se encuentra abierta, con el objeto de que las palas helicoidales tengan espacio de giro suficiente para que cuando se inicie el movimiento rotativo por la acción de un determinado motor hidráulico, la citada pala sinfín de volteado realice su función de giro, además de arrastre y movimiento de los compuestos alimenticios sin dificultad.

Una vez que se inicia el movimiento de la misma y la pala con forma helicoidal entra en contacto con el alimento de ganado que ha sido desplazado, esta cumple con la función de acercar el alimento por la acción de las palas y a la vez con el propio movimiento sinfín se airean los alimentos que habían sido aplastados.

En la parte posterior del bastidor, concretamente asegurado por un brazo en un lado posterior del mismo, hay un determinado cepillo rotativo. Este cepillo también es accionado por un motor hidráulico y cumple la función de perfeccionar el trabajo de la pala sinfín, de tal modo que cuando el cepillo inicia su movimiento toda la superficie sobre la que se desplaza queda barrida, además de acercar y dirigir el barrido al animal mediante su movimiento.

Sobre la parte delantera del conjunto, es decir sobre la pala sinfín de volteado a una determinada altura, sobresale una placa de seguridad. Esta placa de seguridad con forma preferentemente de "L" se encuentra fijada verticalmente sobre la estructura del bastidor entre la pala sinfín de volteado y el cepillo, de tal manera

que una vez que todo el conjunto está en funcionamiento evita que los restos de los componentes alimenticios salgan despedidos hasta al ganadero u operario que conduce el tractor.

5 Otro detalle del invento, es que el accesorio empujador de alimentos para ganado objeto del invento se eleva y baja mecánicamente mediante la activación de una palanca que acciona el brazo del eje del tractor multipropósito, que a su vez eleva el brazo de anclaje del bastidor, de esta manera cuando todo el accesorio empujador del invento está parado el tractor multipropósito puede desplazarse.

10

Para completar la descripción que se está realizando y con objeto de ayudar a una mejor comprensión de las características del invento, se acompaña como parte integrante de la misma un juego de dibujos en donde con carácter ilustrativo y no limitativo se ha representado lo siguiente:

15

La figura 1 es una representación en perspectiva del conjunto formado por el accesorio empujador de alimentos para ganado del invento y el tractor multipropósito, en posición de uso.

20

La figura 2 es una representación en planta de la figura 1 donde se observa el anclaje entre el accesorio empujador de alimentos para ganado y el tractor multipropósito.

La figura 3 es una representación del alzado lateral de la figura 2.

25

La figura 4 es una representación del alzado frontal de la figura 3.

DESCRIPCIÓN DE LOS DIBUJOS

El invento es un accesorio (1) que se compone por un determinado soporte o bastidor (11) que contiene una pala sinfín de volteado (12), un cepillo rotativo (13), una plancha metálica de seguridad (14) y unos motores hidráulicos; de tal manera que el accesorio (1) en su conjunto se ancla por la parte posterior de su bastidor (11) a la parte frontal de un tractor multipropósito (2), el cual está propulsado mecánicamente y es direccional.

El anclaje entre el accesorio (1) objeto del invento y el referido tractor (2), se realiza por el enganche entre el brazo del eje (21) de ensamble que posee el propio tractor (2) y un brazo de anclaje (111) que posee el bastidor (11) en su parte posterior, de tal manera que el movimiento o desplazamiento del tractor (2) hace que se mueva solidariamente el accesorio (1) del invento (Fig.2).

En la parte frontal del citado bastidor (11) o estructura del conjunto se ubica, en posición horizontal y próximo al suelo, un cilindro laminar sinfín (12) o pala sinfín de volteado, la cual está asegurada por los extremos de su eje a dos laterales enfrentados (112) del bastidor (11). La parte superior del citado bastidor (11) se encuentra abierta, por lo que las palas helicoidales del cilindro laminar sinfín (12) que se accionan por un determinado motor hidráulico (no representado), tienen espacio de giro suficiente para el arrastre, desplazamiento y aireación de los compuestos alimenticios (3) situados en el suelo (Fig.1).

En la parte posterior del bastidor (11), concretamente asegurado por un brazo (113) en un lado posterior del mismo (Fig.3), hay un determinado cepillo rotativo (13) preferentemente circular. Este cepillo rotativo (13), que es accionado por un motor hidráulico (no representado), complementa el trabajo del cilindro laminar sinfín (12), de tal modo que cuando el cepillo rotativo (13) inicia su movimiento toda la superficie del suelo sobre la que se desplaza queda barrida de los

compuestos alimenticios (3) restantes dirigiéndolos hacia el sentido de giro del cepillo rotativo (13).

5 Sobre la parte delantera del accesorio (1) del conjunto, es decir sobre la pala sinfín de volteado o cilindro laminar sinfín (12) a una determinada altura, sobresale una placa de seguridad (14). Esta placa de seguridad con forma preferentemente de “L” se encuentra fijada verticalmente sobre la estructura del bastidor (11) entre la cilindro laminar sinfín (12) y el cepillo rotativo (13), de tal manera que los restos de los componentes alimenticios (3) que salen despedidos hacia arriba cuando el conjunto está en funcionamiento, no llegan hasta el ganadero u operario que
10 conduce el tractor multipropósito (2).

Otro detalle del invento, es que el accesorio empujador de alimentos para ganado objeto del invento se eleva y baja mecánicamente mediante la activación de una palanca (no representada) que acciona el brazo del eje (21) del tractor multipropósito (2), que a su vez eleva el brazo de anclaje (111) del bastidor (11)
15 cuando todo el accesorio (1) está parado, permitiendo que el tractor multipropósito (2) se desplace.

Descrita suficientemente en lo que precede la naturaleza del invento, teniendo en
20 cuenta que los términos que se han redactado en esta memoria descriptiva deberán ser tomados en sentido amplio y no limitativo, así como la descripción del modo de llevarlo a la práctica, y, demostrando que constituye un positivo adelanto técnico, es por lo que se solicita el registro de la invención, siendo lo que constituye la esencia del referido invento lo que a continuación se especifica en
25 las siguientes reivindicaciones.

REIVINDICACIONES

- 5 1.- ACCESORIO EMPUJADOR DE ALIMENTOS PARA GANADO que permite a un ganadero hacer el trabajo de reposición y aireación de los compuestos alimenticios que han sido apartados por el propio animal, en el que el accesorio (1) se CARACTERIZA porque está compuesto por un determinado bastidor (11) que contiene:
- 10 - una pala sinfín de volteado (12) situada en la parte frontal del bastidor (1) en posición horizontal y próximo al suelo, la cual está asegurada por los extremos de su eje a dos laterales enfrentados (112) del bastidor (11) y en el que la parte superior del citado bastidor (11) se encuentra abierta;
- 15 - un cepillo rotativo (13) asegurado por un brazo (113) posterior del bastidor (11), concretamente en un lado posterior, el cual es accionado por un motor hidráulico; y
- una placa de seguridad (14) con forma preferentemente de “L”, que se encuentra fijada verticalmente sobre la estructura del bastidor (11) entre el cilindro laminar sinfín (12) y el cepillo rotativo (13).
- 20 2.- ACCESORIO EMPUJADOR DE ALIMENTOS PARA GANADO según reivindicación 1, que se CARACTERIZA porque en la parte posterior del bastidor (11) hay un brazo de anclaje (111) que se engancha a la parte delantera de un tractor multipropósito (2) por un eje (21) de ensamble.
- 25 3.- ACCESORIO EMPUJADOR DE ALIMENTOS PARA GANADO según reivindicación 1 y 2, que se CARACTERIZA porque el accesorio (1) se eleva y baja mecánicamente mediante la activación de una palanca que acciona el brazo del eje (21) del tractor multipropósito (2) que a su vez eleva el brazo de anclaje (111) del bastidor (11) cuando todo el accesorio (1) está parado.

30

4.- ACCESORIO EMPUJADOR DE ALIMENTOS PARA GANADO según reivindicación 1, que se CARACTERIZA porque el cepillo rotativo (13) es circular.

Fig. 1

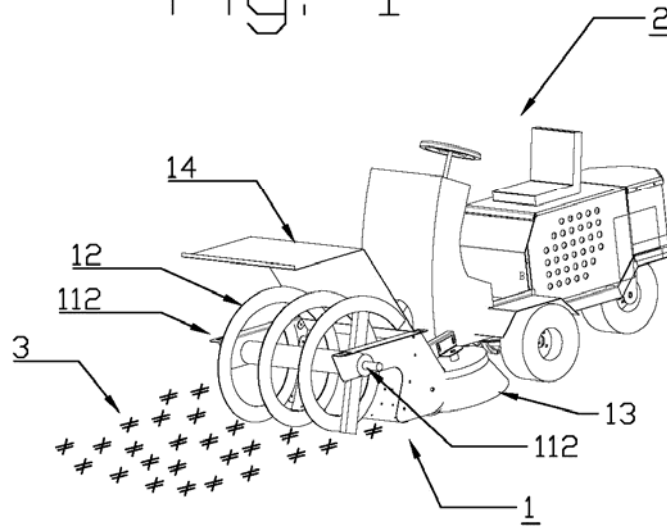


Fig. 2

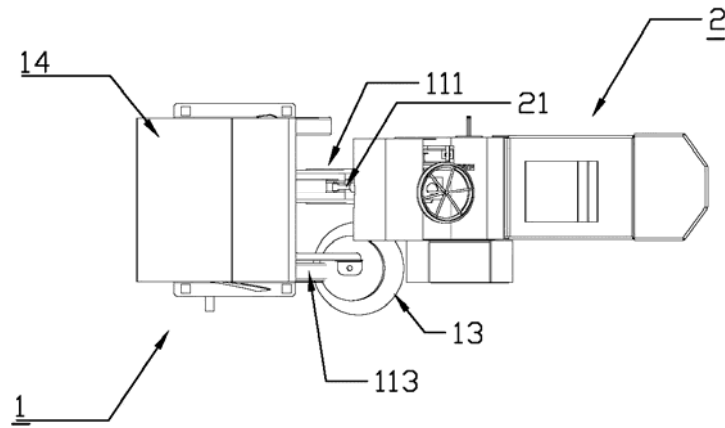


Fig. 3

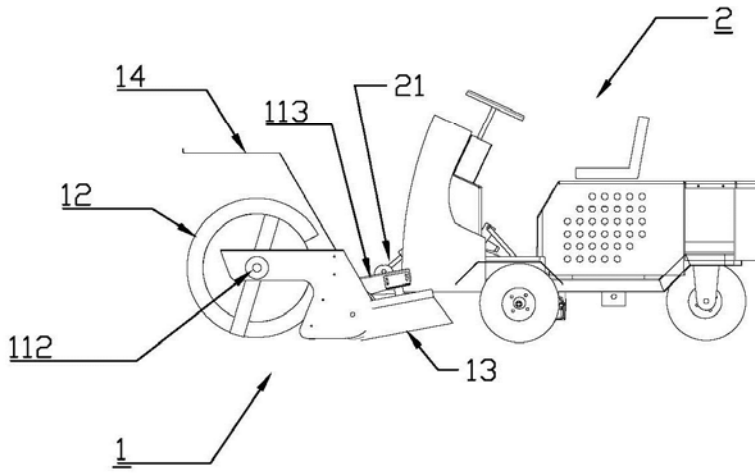


Fig. 4

