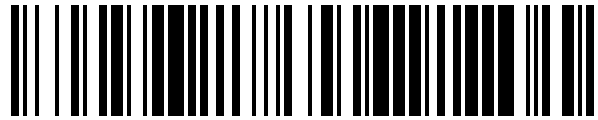


19



OFICINA ESPAÑOLA DE
PATENTES Y MARCAS

ESPAÑA



11 Número de publicación: **1 170 558**

21 Número de solicitud: 201500795

51 Int. Cl.:

A45B 23/00 (2006.01)

12

SOLICITUD DE MODELO DE UTILIDAD

U

22 Fecha de presentación:

06.09.2016

43 Fecha de publicación de la solicitud:

23.11.2016

71 Solicitantes:

**GÓMEZ GARCÍA, Rosalia De La Inmaculada
(100.0%)**

**Dolores Rodríguez Sopena nº 15, 2º
04004 Almería ES**

72 Inventor/es:

GÓMEZ GARCÍA, Rosalia De La Inmaculada

54 Título: **Parasol de cabeza unipersonal**

ES 1 170 558 U

PARASOL DE CABEZA UNIPERSONAL

DESCRIPCIÓN

5

OBJETO DE LA INVENCION

10 La presente invención se refiere a un parasol de cabeza unipersonal, cuya evidente finalidad es la de proteger la cabeza del usuario, dejando el resto del cuerpo totalmente libre, constituyendo un elemento plegable/desplegable para ocupar un mínimo volumen en situación inoperante y quedar desplegado en posición operativa.

ANTECEDENTES DE LA INVENCION

15

20 Se conocen algunos parasoles previstos para su aplicación a una silla o tumbona, pero siempre formando elementos dependientes, que para su debida estabilización han de acoplarse a dicha silla o tumbona, de manera que en su uso es necesario cambiar de posición la silla o tumbona en la que está acoplado el parasol, de acuerdo a la orientación del sol, con las molestias que ello supone.

25 En otras ocasiones, el usuario, para proteger su cara o cabeza contra los rayos del sol, utiliza un parasol convencional, que cubre una zona mayor que la cabeza del usuario, pudiendo no ser intención del mismo cubrir el resto del cuerpo, para ponerse moreno, con lo que debe estar igualmente cambiando de posición constantemente en función de la posición del sol.

DESCRIPCIÓN DE LA INVENCION

30

35 El parasol de cabeza unipersonal que se preconiza ha sido concebido para resolver la problemática anteriormente expuesta, en base a una estructura sencilla pero sumamente eficaz, constituyendo un elemento que protege perfectamente la cara y cabeza del usuario, sin verse afectado el resto del cuerpo, y sin tener que depender de medios externos, tales como tumbonas o similares, definiendo así un elemento totalmente independiente.

Para ello y de forma más concreta, el parasol de la invención se basa en estar constituido a partir de una estructura cuadrangular o rectangular, formando una especie de bastidor principal, de cuyos vértices se derivan brazos o elementos articulados posicionables perpendicularmente al bastidor principal, para formar dos paredes, una superior y otra inferior, que al igual que el bastidor principal, se complementan con respectivas telas o envolventes para determinar un conjunto de sección en “U” en cuyo seno está destinado a disponerse la cabeza del usuario, presentando unas dimensiones ligeramente mayores que la cabeza del usuario, de manera que el usuario apoye su cabeza en una de las ramas plegables del dispositivo, quedando el bastidor principal en vertical, y la rama opuesta en horizontal y a una altura superior, determinando un elemento generador de sombra que proteja a la cabeza del usuario, sin afectar al resto del cuerpo.

De esta forma se constituye un parasol unipersonal de mano, con facultad de plegarse y desplegarse, para ocupar un mínimo volumen cuando está plegado y no se utiliza y cumplir satisfactoriamente su función en posición de desplegado o de uso.

Evidentemente, el bastidor principal estará formado por un elemento fijo y rígido y las prolongaciones articuladas o elementos rígidos, que pueden ser de plástico, metal, madera, etc., siempre que dichos elementos adicionales puedan articularse con respecto al bastidor o estructura principal y puedan plegarse y desplegarse respecto de ella.

El elemento de cubrición será preferentemente tela, si bien podrán utilizarse otros materiales de cubrición que permitan proteger la cara y cabeza del usuario de los rayos del sol.

A partir de esta estructuración, el apoyo de la cabeza del propio usuario sobre una de las ramas abatibles del dispositivo garantizará la total estabilidad del dispositivo, sin necesidad de ningún tipo de elemento externo auxiliar.

Finalmente decir que la rama abatible que queda dispuesta horizontalmente sobre la cabeza del usuario, podrá incorporar adicionalmente una tela enrollable para que se descuelgue cuando el sol está a baja altura y dicha rama por sí sola no sea suficiente para generar una superficie de sombreado sobre la cabeza del usuario.

DESCRIPCIÓN DE LOS DIBUJOS

5 Para complementar la descripción que seguidamente se va a realizar y con objeto de ayudar a una mejor comprensión de las características del invento, de acuerdo con un ejemplo preferente de realización práctica del mismo, se acompaña como parte integrante de dicha descripción, un juego de planos en donde con carácter ilustrativo y no limitativo, se ha representado lo siguiente:

10 La figura 1.- Muestra una representación correspondiente a una vista en perspectiva de un parasol de cabeza unipersonal realizado de acuerdo con el objeto de la presente invención, en situación desplegada.

La figura 2.- Muestra una representación en planta del dispositivo en situación de plegado.

15 La figura 3.- Muestra, finalmente, una vista en perspectiva del dispositivo en situación operativa, es decir, en situación de uso.

REALIZACIÓN PREFERENTE DE LA INVENCION

20 Como se puede ver en las figuras reseñadas, el parasol de la invención se constituye a partir de una estructura o bastidor principal (1), metálico, de madera, plástico u otro material apropiado, de configuración rectangular o cuadrangular, sobre cuyos vértices (3) van articulados, respectivas ramas laterales (2), formando dos caras abatibles, de manera que el dispositivo en situación de desplegado presenta un perfil en "U" tumbada, estando tanto el bastidor principal como las ramas laterales debidamente forradas con una tela (4) o material de cubrición apropiado, estando una de las ramas abatibles destinada a quedar dispuesta bajo la cabeza (5) del usuario (6), tal y como muestra la figura 3, quedando el bastidor principal (1) en disposición vertical, mientras que la rama lateral (2) abatible y opuesta quedará dispuesta sobre la cabeza (5) del usuario, generando una sombra o superficie de protección contra el sol, sin que dicha sombra afecte al resto del cuerpo del usuario.

Dado que la rama lateral plegable que genera la sombra sobre la cara del usuario está

relativamente próxima a dicha cara, los cambios de posición relativa del sol apenas afectan al dispositivo, en contra de lo que sucede con los parasoles convencionales, en los que es preciso estar cambiando de posición constantemente.

5

10

REIVINDICACIONES

- 5 1ª.- Parasol de cabeza unipersonal, caracterizado porque está constituido a partir de un bastidor principal, rectangular o cuadrangular, sobre el que va montada una tela o material de cobertura, con la particularidad de que los vértices de dicho bastidor emergen sendos elementos articulados, que definen una pareja de ramas abatibles y consecuentemente plegables sobre el bastidor principal, igualmente asistidas por la correspondiente tela o material de cobertura, presentando el conjunto en disposición de despliegue unas dimensiones ligeramente mayores a las de la cabeza del correspondiente usuario, de
- 10 manera que en situación de uso una de las ramas abatibles queda dispuesta bajo la cabeza del usuario, mientras que el bastidor principal adopta una disposición vertical, y la rama opuesta define un plano horizontal de generación de sombra sobre la cara y cabeza del usuario.
- 15 2ª.- Parasol de cabeza unipersonal, según reivindicación 1ª, caracterizado porque opcionalmente la rama destinada a quedar dispuesta superiormente sobre la cara o cabeza del usuario es susceptible de incorporar una tela enrollada con medios para su desenrollamiento cuando sea necesaria.

20

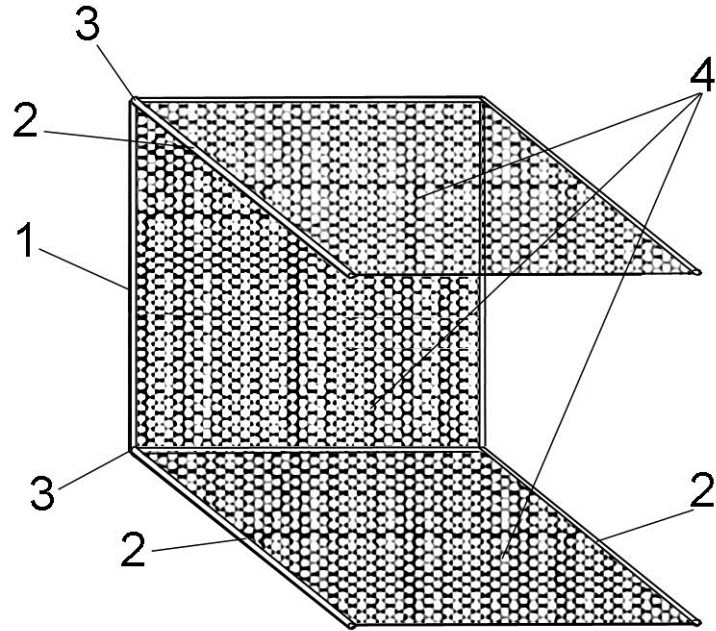


FIG. 1

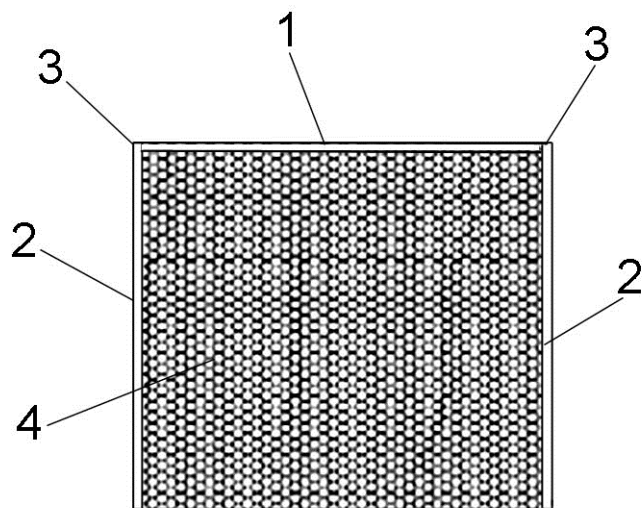


FIG. 2

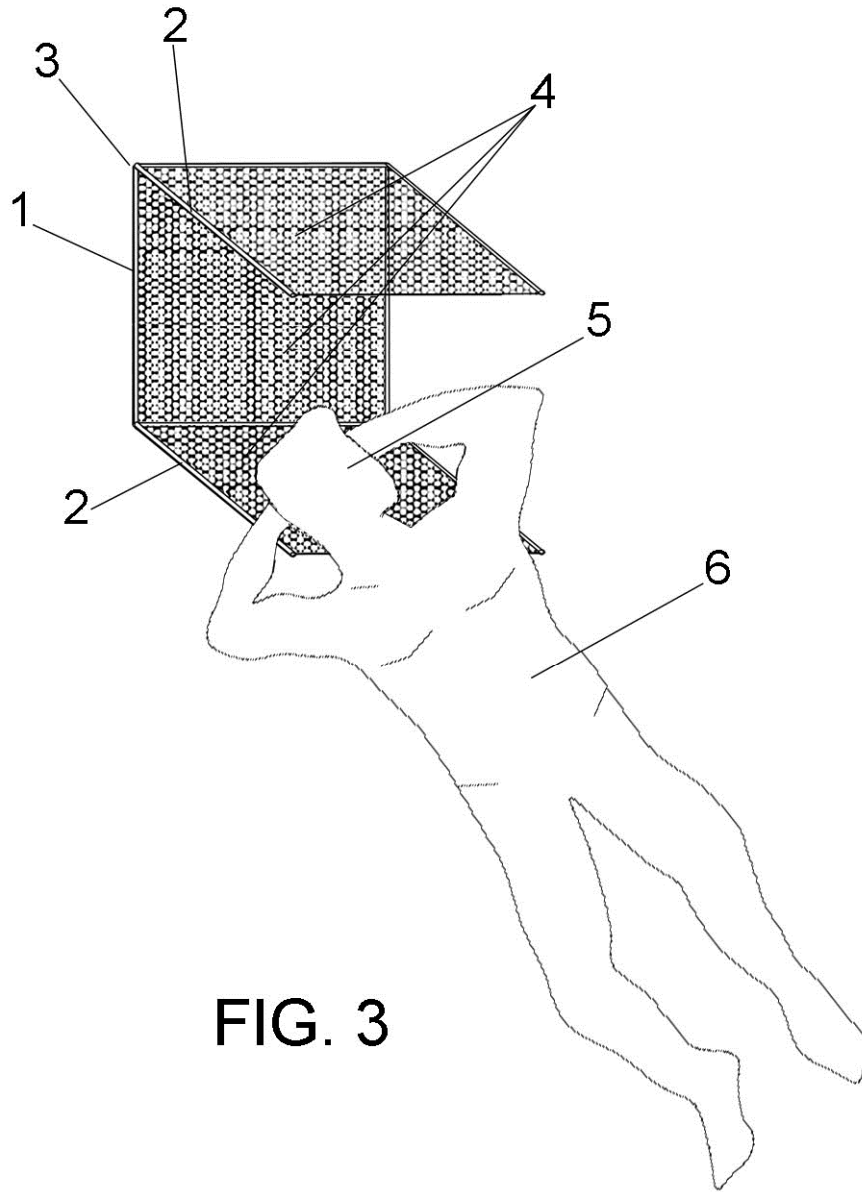


FIG. 3