

19



OFICINA ESPAÑOLA DE
PATENTES Y MARCAS

ESPAÑA



11 Número de publicación: **1 171 208**

21 Número de solicitud: 201631366

51 Int. Cl.:

B65D 85/18 (2006.01)

12

SOLICITUD DE MODELO DE UTILIDAD

U

22 Fecha de presentación:

17.11.2016

43 Fecha de publicación de la solicitud:

29.11.2016

71 Solicitantes:

**LOVELANDERS SEXY LIVING, S.L. (100.0%)
Paris, 64
29006 Málaga (Málaga) ES**

72 Inventor/es:

DORRONSORO RUEDA, Francisco

74 Agente/Representante:

MARQUÉS MORALES, Juan Fernando

54 Título: **ESTUCHE PARA LENCERIA**

ES 1 171 208 U

DESCRIPCIÓN

Estuche para lencería.

SECTOR DE LA TÉCNICA

5 La invención se refiere a un estuche que ha sido especialmente concebido como contenedor y expositor de una prenda lencería erótica destinada a la estimulación sexual femenina, así como de cualquier prenda íntima tipo G-String, tanga y similares.

El objeto de la invención es presentar la prenda con la apariencia de un artículo de joyería y a la vez mantenerla debidamente protegida durante la fase de comercialización.

ESTADO DE LA TÉCNICA

10 La lencería erótica es una tipología de prendas íntimas de alto contenido sensual y sexual. Dentro de esta tipología de prendas se encuentran aquellas destinadas a la estimulación sexual femenina, generalmente constituidas por una banda que rodea la cintura a cuya parte delantera y trasera se ajusta un cordón perineal con diversas cuentas que propician un efecto de masaje erógeno en los genitales externos femeninos.

15 Estas prendas se comercializan en estuches de lencería íntima común y generalmente en establecimientos especializados dado la naturaleza explícita del producto.

Los estuches destinados a contener prendas íntimas femeninas están constituidos normalmente por una caja de cartón en cuyo interior se aloja la prenda doblada.

20 Estos contenedores tienen la única función de proteger la prenda durante la fase de comercialización, pudiéndose destacar en este aspecto el modelo de utilidad nº ES0061665U donde se describe una caja para lencería reforzada a fin de evitar que esta se deteriore durante el almacenamiento y el periodo de venta.

25 También se han desarrollado estuches constituidos como una bolsa en cuyo interior se aloja la prenda, como el descrito en el modelo de utilidad ES0103190U y ES1057536U. La principal ventaja de estos contenedores es que ocupan menos espacio que una caja convencional resultando comparativamente más económicos.

Se conocen igualmente estuches donde la función principal perseguida es la presentación original y atractiva del producto contenido, como es el caso del modelo de utilidad ES0183968U. En el mismo se describe un estuche para prendas íntimas con forma de huevo que se encaja sobre una base de cartón.

No se conoce ningún estuche específicamente diseñado para lencería erótica de estimulación sexual femenina.

5 En este sentido, sería ventajoso el desarrollo de un estuche para lencería de estimulación sexual femenina que aportase a la prenda un valor añadido a la vez que diese al conjunto una imagen neutra fácilmente asimilable en cualquier establecimiento de venta.

EXPLICACIÓN DE LA INVENCION

10 El novedoso estuche para lencería soluciona satisfactoriamente los problemas objetivos expuestos ya que su diseño permite su integración de forma muy sencilla y coherente en comercios comunes, a la vez que dota al producto de un valor añadido al presentar la prenda emulando una joya, de manera que reafirma su valor y mejora su aptitud como elemento de regalo.

15 En concreto, el novedoso estuche para lencería está constituido por un contenedor que puede adquirir cualquier sección y estructura, en cuyo interior se dispone un separador que divide lo en dos cámaras, una interior constitutiva de un doble fondo y una superior constitutiva de una plataforma de exposición.

Las dos cámaras en que se divide el interior del contenedor están comunicadas por una abertura practicada en el elemento separador.

20 Funcionalmente la prenda de estimulación sexual femenina contenida se coloca en el novedoso estuche de manera que la banda se aloja en el doble fondo mientras que el cordón perineal se coloca sobre la plataforma de exposición atravesando de un espacio a otro a través de la abertura del elemento separador.

De esta manera el conjunto a simple vista asemeja el estuchado de un collar o gargantilla.

25 Para extraer la prenda del estuche basta con tirar del codón, con lo que se desprende el elemento separador del interior del cuerpo contenedor y seguidamente se libera la prenda del elemento separador extrayendo el cordón perineal por la abertura del separador.

El contenedor puede estar conformado a modo de un cajón que corre dentro de una cubierta, o que es cerrado por una tapa que se acopla sobre el cajón o se articula a este, con la posibilidad que la cubierta o la tapa sean transparentes de forma total o parcial, para mostrar el contenido del cajón.

DESCRIPCION DE LOS DIBUJOS

Con el objeto de ilustrar cuanto hasta ahora se ha expuesto se acompaña la presente memoria descriptiva de un conjunto de dibujos únicamente ilustrativos y no limitativos de las posibilidades prácticas de la invención.

5 En dichos dibujos:

La figura 1 corresponde a una vista explotada de los componentes principales del nuevo estuche para lencería

La figura 2 corresponde a una vista en sección del nuevo estuche para lencería con una prenda alojada.

10 La figura 3 corresponde a una vista del nuevo estuche para lencería abierto en una versión con el contenedor conformado a modo de un cajón que corre dentro de una cubierta.

La figura 4 corresponde a una vista del nuevo estuche para lencería abierto en una versión con el contenedor cerrado por una tapa que se acopla sobre el mismo.

15 La figura 5 corresponde a una vista del nuevo estuche para lencería abierto en una versión con el contenedor cerrado por una tapa articulada al mismo.

LISTADO DE REFERENCIAS

1. contenedor
2. cubierta
3. separador
- 20 4. abertura
5. cámara interior
6. cámara superior
7. banda
8. cordón perineal con cuentas
- 25 9. tapa

10. tapa articulada

DESCRIPCIÓN DEL EJEMPLO

5 Según los dibujos, el novedoso estuche para lencería comporta contenedor (1) con la estructura de un cajón, en cuyo interior se dispone un separador (3) en el que se ha practicado una abertura (4).

El separador (3) divide el interior del contenedor (1) en una cámara inferior (5) a modo de doble fondo y una cámara superior (6) que adquiere la función de plataforma de exposición.

Este conjunto es cerrado por una cubierta (2 fig. 3) por cuyo interior se desliza el contenedor (1), una tapa (9 fig.4) o una tapa articulada (10 fig.5).

10 La prenda contenida (sin ser objeto de la invención) consta de dos partes, una banda (7) y un cordón perineal con cuentas (8).

15 Operativamente la prenda se coloca en el novedoso estuche de manera que la banda (7) se aloja en la cámara inferior (5) mientras que el cordón perineal con cuentas (8) se extiende por la cámara superior (6) atravesando de un espacio a otro a través de la abertura (4) del separador (3).

REIVINDICACIONES

- 5 1ª.- Estuche para lencería destinado a contener una prenda de lencería erótica para la estimulación sexual femenina formada por una banda (7) y un cordón perineal con cuentas (8) o cualquier prenda íntima tipo G-String, tanga y similares, caracterizado esencialmente porque está constituido por un contenedor (1) y un separador (3) con una abertura (4), que se dispone en el interior del contenedor (1) dividiéndolo en una cámara interior (5) a modo de doble fondo en el que se posiciona la banda (7) y una cámara superior (6) constitutiva de una plataforma de exposición por la que se extiende el cordón perineal con cuentas (8) atravesando de un espacio a otro a través de la abertura (4) del separador (3).
- 10 2ª.- Estuche para lencería según reivindicación primera caracterizado porque el contenedor (1) está conformado a modo de un cajón que corre dentro de una cubierta (2).
- 3ª.- Estuche para lencería según reivindicación primera caracterizado porque el contenedor (1) es cerrado por una tapa (9) que se acopla sobre él.
- 15 4ª.- Estuche para lencería según reivindicación primera caracterizado porque el contenedor (1) es cerrado por una tapa que se articula (10) a él.

Fig.1

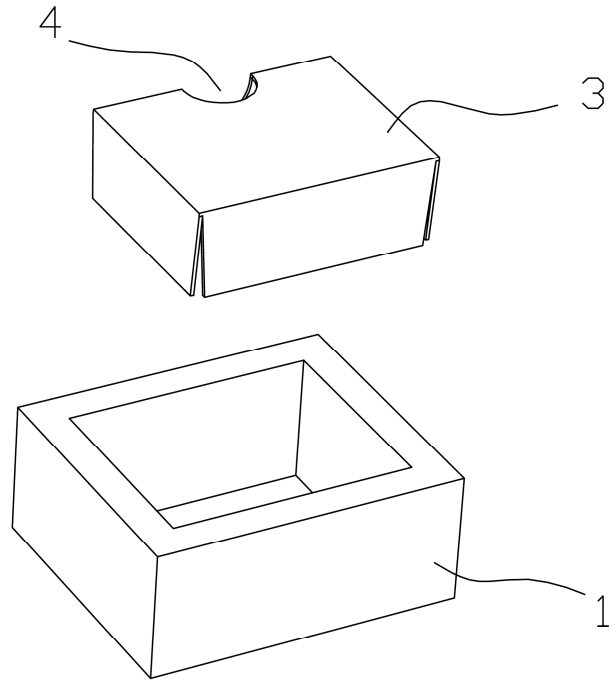


Fig.2

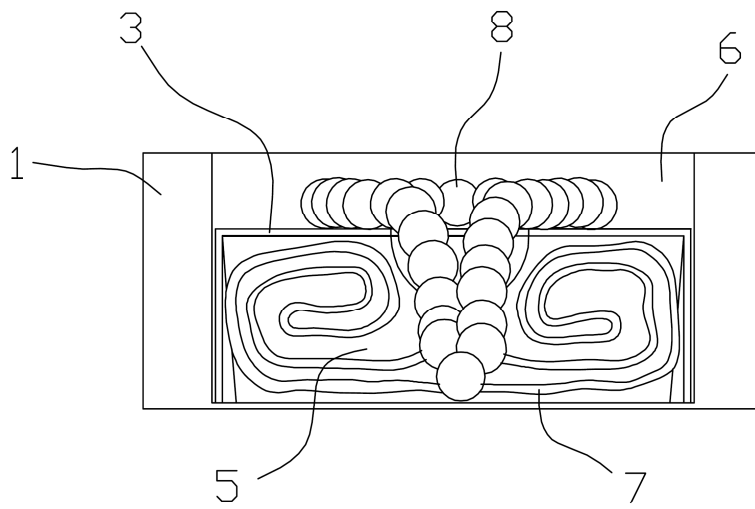


Fig.3

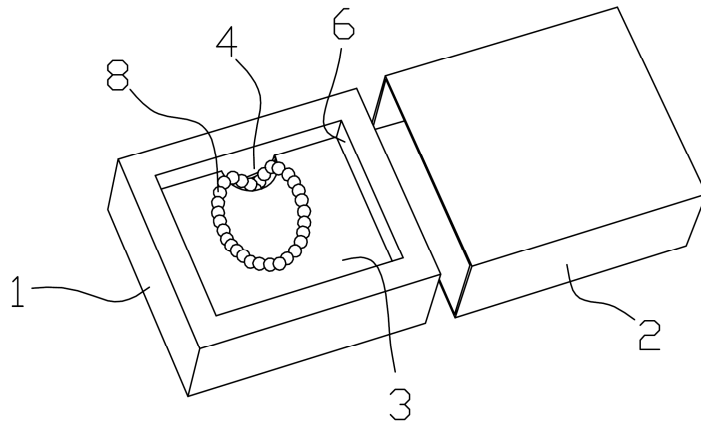


Fig.4

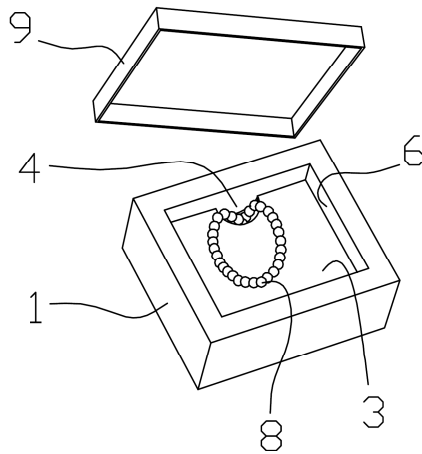


Fig.5

