

19



OFICINA ESPAÑOLA DE
PATENTES Y MARCAS

ESPAÑA



11 Número de publicación: **1 171 209**

21 Número de solicitud: 201631372

51 Int. Cl.:

A43C 13/02 (2006.01)

B65D 25/06 (2006.01)

12

SOLICITUD DE MODELO DE UTILIDAD

U

22 Fecha de presentación:

16.02.2015

43 Fecha de publicación de la solicitud:

29.11.2016

71 Solicitantes:

**PLASTICOS FLOME, S.L. (100.0%)
AVDA. ALBUFERA, 7 POL. IND. L'ALTERO
46460 SILLA (Valencia) ES**

72 Inventor/es:

FLORES CERCEDA, Mabel

74 Agente/Representante:

ISERN JARA, Jorge

54 Título: **Organizador para cajas de almacenamiento.**

ES 1 171 209 U

Organizador para cajas de almacenamiento

DESCRIPCIÓN

5

OBJETO DE LA INVENCION

La presente solicitud de invención tiene por objeto el registro de un organizador para cajas de almacenamiento que incorpora notables innovaciones y ventajas.

- 10 Más concretamente, la invención propone el desarrollo de un organizador especialmente ideado para cajas de almacenamiento que permite organizar de una forma sencilla y ordenada según las necesidades.

ANTECEDENTES DE LA INVENCION

15

Es una práctica habitual el uso de cajas de material plástico en el sector industrial para el transporte de componentes o piezas durante las distintas etapas que pueden haber en un proceso industrial o de fabricación.

- 20 Sin embargo, si el proceso de fabricación implica el transporte de múltiples piezas de distintos tamaños de forma simultánea, es necesario la disposición de cajas con distintos tamaños y configuraciones interiores, por lo que requiere disponer de un espacio para distintos tipos de cajas.

- 25 Además, el solicitante no tiene conocimiento en la actualidad de una invención que disponga de todas las características que se describen en esta memoria.

DESCRIPCION DE LA INVENCION

- 30 La presente invención se ha desarrollado con el fin de proporcionar un organizador para cajas que se configura como una novedad dentro del campo de aplicación y resuelve los inconvenientes anteriormente mencionados, aportando, además, otras ventajas adicionales que serán evidentes a partir de la descripción que se acompaña a continuación.

Es por lo tanto un objeto de la presente invención proporcionar un organizador para cajas de almacenamiento, caracterizado por el hecho de que comprende una pluralidad de piezas laminares susceptibles de ser fijadas en vástagos alargados a través de medios de unión, estando cada uno de los vástagos alargados provistos inferiormente de una terminación encajable en orificios presentes en un tablero plano previsto para colocarse o formar parte de la base de una caja, estando los orificios dispuestos matricialmente en filas y columnas en toda la superficie del tablero plano.

En una realización, la altura de las piezas laminares puede ser sensiblemente igual a la longitud del vástago alargado.

Preferentemente, las piezas laminares están hechas de material plástico moldeable.

En una realización particularmente preferida de la invención, los medios de unión consisten en una pluralidad de hendiduras presentes a lo largo de la longitud del vástago alargado en las cuales son insertables por una relación de encaje las piezas laminares.

Gracias a estas características, es posible organizar de una forma sencilla y rápida una caja en múltiples compartimentos adaptados a las necesidades o tamaño de los componentes a transportar o almacenar en un determinado momento, dado que es posible organizar el volumen y cantidad de compartimentos según requisitos puntuales mediante la colocación de los vástagos alargados en cualquiera de los orificios disponibles en la superficie del tablero.

Preferentemente, el tablero presenta las esquinas achaflanadas. De esta manera, evita la posibilidad de que el operario o manipulador sufra rasguños o daños durante la manipulación del tablero durante la operación de colocación y/o extracción del tablero en una caja.

Otras características y ventajas del organizador objeto de la presente invención resultarán evidentes a partir de la descripción de una realización preferida, pero no exclusiva, que se ilustra a modo de ejemplo no limitativo en los dibujos que se acompañan, en los cuales:

BREVE DESCRIPCIÓN DE LOS DIBUJOS

Figura 1.- Es una vista en perspectiva explosionada de las distintas partes que forman parte del organizador para cajas de acuerdo con la presente invención;

Figura 2.- Es una vista en perspectiva del organizador de la invención; y

5

Figura 3.- Es una vista en perspectiva de una caja provisto del sistema organizador según la invención.

DESCRIPCIÓN DE UNA REALIZACIÓN PREFERENTE

10

A la vista de las mencionadas figuras y, de acuerdo con la numeración adoptada, se puede observar en ellas un ejemplo de realización preferente de la invención, la cual comprende las partes y elementos que se indican y describen en detalle a continuación.

15

Así, tal como se aprecia en las figuras el organizador para cajas de almacenamiento comprende una pluralidad de piezas laminares (1) que pueden acoplarse verticalmente en unos vástagos alargados (2), conformados a partir de un perfil interiormente hueco, a través de medios de unión que se explicarán más adelante, estando cada uno de los vástagos alargados (2) provistos inferiormente de una terminación de menor sección (20) que puede encajarse de forma liberable en orificios (3) presentes en un tablero plano (4) de planta rectangular que está previsto para colocarse sobre la base de una caja (5) (tal como puede verse en la figura 3), estando los orificios (3) dispuestos matricialmente en filas y columnas en toda la superficie del tablero plano (4).

20

25

Cabe la posibilidad de que la altura de las piezas laminares sea sensiblemente igual o distinta a la longitud del vástago alargado, según las piezas o componentes a transportar.

Preferentemente, las piezas laminares (1) están hechas de cualquier material plástico moldeable adecuado.

30

Haciendo ahora particular referencia a los medios de unión consisten esencialmente en una pluralidad de hendiduras longitudinales presentes a lo largo de la longitud del vástago alargado (2) en las cuales pueden encajarse los bordes de las paredes laterales de las piezas laminares (1).

35

Los detalles, las formas, las dimensiones y demás elementos accesorios, empleados en la fabricación del organizador de la invención podrán ser convenientemente sustituidos por otros que no se aparten del ámbito definido por las reivindicaciones que se incluyen a continuación.

REIVINDICACIONES

1. Organizador para cajas de almacenamiento, caracterizado por el hecho de que comprende una pluralidad de piezas laminares (1) susceptibles de ser fijadas en vástagos
5 alargados (2) a través de medios de unión, estando cada uno de los vástagos alargados (2) provistos inferiormente de una terminación encajable en orificios (3) presentes en un tablero plano (4) previsto para colocarse o formar parte de la base de una caja, estando los orificios (3) dispuestos matricialmente en filas y columnas en toda la superficie del tablero plano (4).
- 10 2. Organizador para cajas de almacenamiento según la reivindicación 1, caracterizado por el hecho de que la altura de las piezas laminares (1) es sensiblemente igual a la longitud del vástago alargado (2).
3. Organizador para cajas de almacenamiento según la reivindicación 1, caracterizado por el
15 hecho de que las piezas laminares (1) están hechas de material plástico moldeable.
4. Organizador para cajas de almacenamiento según la reivindicación 1, caracterizado por el hecho de que los medios de unión consisten en una pluralidad de hendiduras presentes a lo largo de la longitud del vástago alargado en las cuales son insertables por una relación de
20 encaje las piezas laminares (1).
5. Organizador para cajas de almacenamiento según la reivindicación 1, caracterizado por el hecho de que el tablero plano (4) presenta las esquinas achaflanadas.

FIG. 1

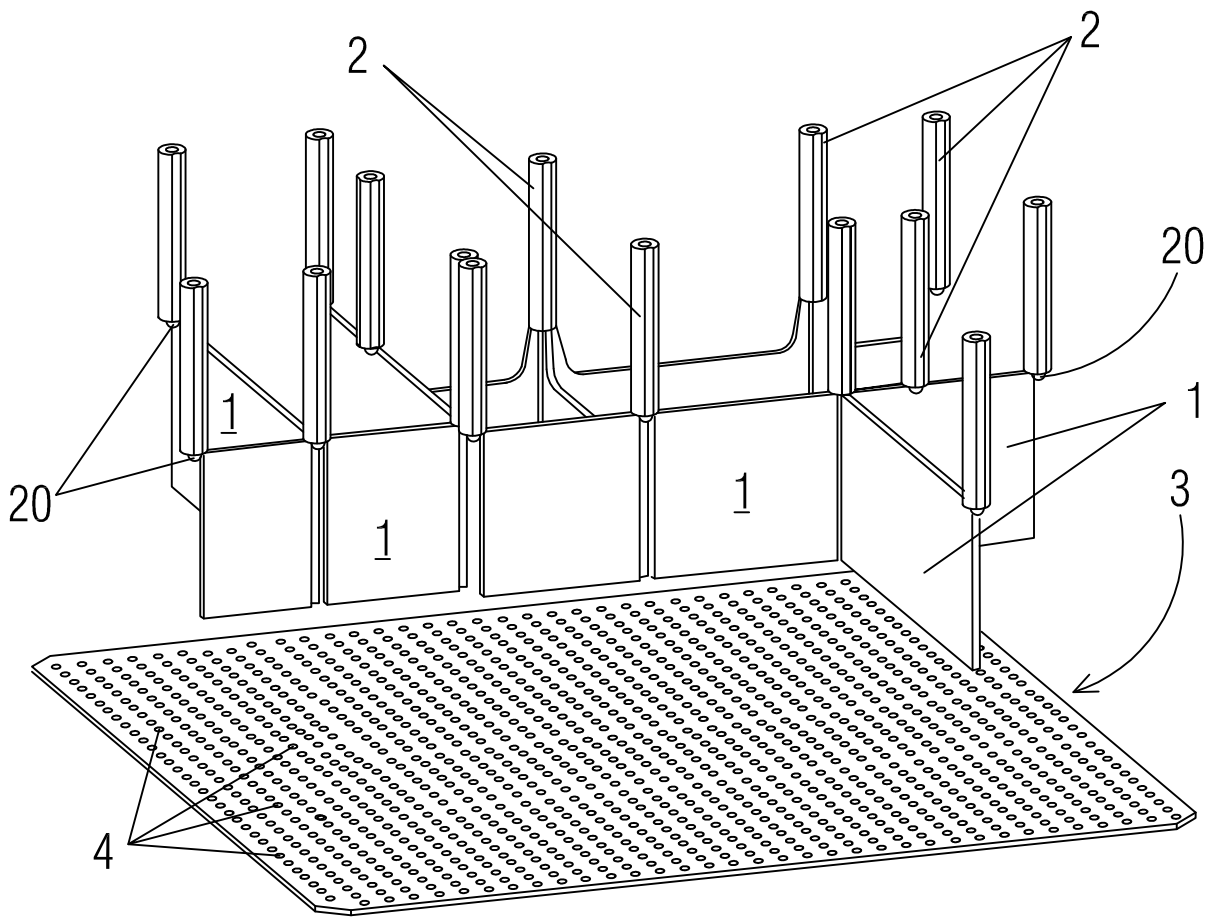


FIG.2

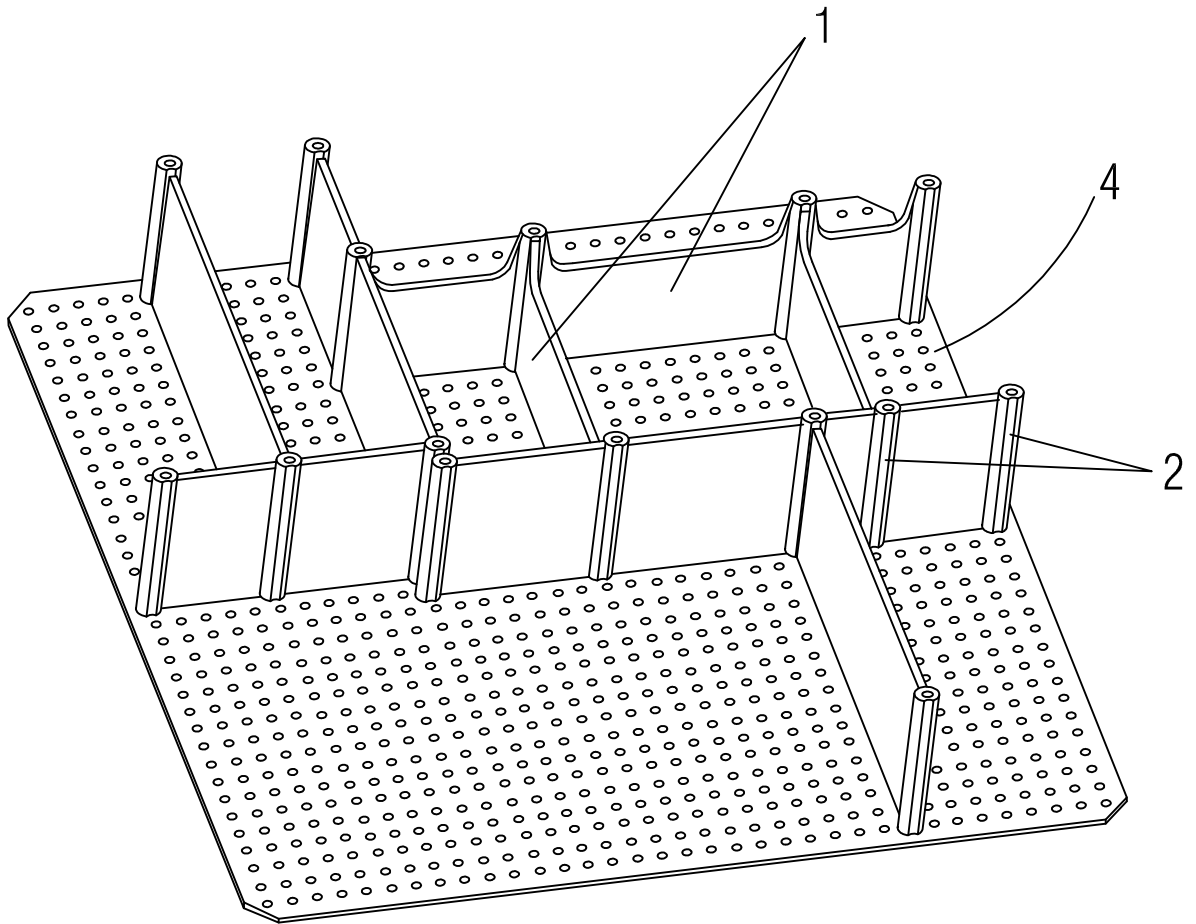


FIG.3

