

19



OFICINA ESPAÑOLA DE
PATENTES Y MARCAS

ESPAÑA



11 Número de publicación: **1 171 359**

21 Número de solicitud: 201631351

51 Int. Cl.:

A01M 29/12 (2011.01)

A44C 5/00 (2006.01)

12

SOLICITUD DE MODELO DE UTILIDAD

U

22 Fecha de presentación:

14.11.2016

43 Fecha de publicación de la solicitud:

30.11.2016

71 Solicitantes:

SANCHEZ CATALAN, Joan (100.0%)
c/ Industria nº 159-165 3º 1ª
08912 BADALONA (Barcelona) ES

72 Inventor/es:

SANCHEZ CATALAN, Joan

74 Agente/Representante:

ESPIELL VOLART, Eduardo María

54 Título: **PULSERA TOBILLERA ANTI-MOSQUITOS**

ES 1 171 359 U

DESCRIPCIÓN

PULSERA TOBILLERA ANTI-MOSQUITOS

5 OBJETO DE LA INVENCION

La invención, tal como expresa el enunciado de la presente memoria descriptiva, se refiere a una pulsera tobillera anti-mosquitos que aporta, a la función a que se destina, ventajas y características de novedad que se describirán en detalle más adelante.

El objeto de la presente invención se recae en una pulsera del tipo que incorpora una pastilla impregnada de sustancias que actúan como repelentes anti-mosquitos, la cual se configura a partir de una correa de material plástico, en cuya parte central se ubica un depósito en cuyo interior va colocada una pastilla de esencias anti mosquito, la cual posee un cierre ajustable y medios que permiten su adaptación al uso tanto por parte de niños como de adultos así como la ubicación de la misma en el tobillo o incluso en la muñeca.

20

CAMPO DE APLICACIÓN DE LA INVENCION

El campo de aplicación de la presente invención se enmarca dentro del sector de la industria dedicada a la fabricación dispositivos anti-mosquitos, centrándose particularmente en el ámbito de los configurados como pulsera con pastillas impregnadas de sustancias repelentes

25

ANTECEDENTES DE LA INVENCION

30 Como referencia al estado actual de la técnica cabe señalar que, si bien

son conocidos diferentes tipos y modelos de pulseras que, como la que aquí concierne, incorporan una pastilla impregnada de sustancias específicamente concebidas para actuar como repelente anti-mosquitos, al menos por parte del solicitante, se desconoce la existencia de ninguna que presente unas características técnicas y estructurales iguales o semejantes a las que presenta la que aquí se reivindica, y cuyo objetivo principal es proporcionar un mejorado tipo de pulsera anti-mosquitos que, además de proporcionar la protección contra las molestas picaduras de dichos insectos, proporcione un sistema de ajuste más versátil adaptable a distintos tamaños tanto de tobillo como de muñeca.

EXPLICACIÓN DE LA INVENCION

La pulsera tobillera anti-mosquitos que la invención propone se configura pues como una novedad dentro de su campo de aplicación, ya que a tenor de su implementación se alcanzan satisfactoriamente los objetivos anteriormente señalados, estando los detalles caracterizadores que la distinguen convenientemente recogidos en las reivindicaciones finales que acompañan la presente descripción.

20

Concretamente, la pulsera anti-mosquitos de la invención comprende, por una correa diseñada para incorporar una pastilla impregnada de sustancias repelentes anti-mosquitos, distinguiéndose, esencialmente, por el hecho de que dicha correa está constituida a partir de una única pieza de material plástico flexible, preferentemente silicona, en cuya parte central presenta un alojamiento abierto superiormente donde se ubica un depósito con orificios que contiene la pastilla de esencias anti mosquito, de tal manera que dicho depósito queda expuesto por su zona perforada a través de la mencionada abertura del alojamiento de la correa, permitiendo la evaporación de las esencias de la pastilla.

30

Además, la correa presenta un cierre ajustable, conformado por uno o más tetones que emergen cerca de uno de sus extremos y por una serie de orificios alineados a lo largo de la parte opuesta, de tal manera que, para cerrar la correa, dichos tetones encajan en alguno de los orificios del lado opuesto, más o menos alejados del extremo, en función del tamaño del tobillo o muñeca del usuario, con la particularidad de que, entre dichos orificios se ha previsto la existencia de una serie de marcas intercaladas entre ellos donde se ha realizado un rebaje del material, debilitándolo al perder grosor, con objeto de poder recortar el extremo sobrante de la correa, una vez tomada la medida del usuario, para evitar que esta sobresalga en exceso.

En definitiva, la pulsera tobillera de la invención comprende una correa que tiene un tamaño óptimo para ser ubicada tanto en la muñeca como en el tobillo, incluyendo varias marcas de corte, a lo largo de la misma, para poder amoldarse a cualquier tamaño (adulto o infantil) del tobillo o muñeca.

Además, al estar fabricada en silicona o material plástico similar, puede ser lavada y sumergida tantas veces como desee el usuario.

La descrita pulsera tobillera anti-mosquitos consiste, pues, en una estructura innovadora de características desconocidas hasta ahora para el fin a que se destina, razones que unidas a su utilidad práctica, la dotan de fundamento suficiente para obtener el privilegio de exclusividad que se solicita.

30

DESCRIPCIÓN DE LOS DIBUJOS

Para complementar la descripción que se está realizando y con objeto de ayudar a una mejor comprensión de las características de la invención, se acompaña a la presente memoria descriptiva, como parte integrante de la misma, un juego de planos en el que con carácter ilustrativo y no limitativo se ha representado lo siguiente:

Las figuras número 1 y 2.- Muestran sendas vistas en planta, superior e inferior respectivamente, de la correa con que cuenta la pulsera tobillera anti-mosquitos, objeto de la invención, apreciándose la configuración y partes que comprende;

la figura número 3.- Muestra una vista en sección longitudinal de la correa, según el corte A-A señalado en la figura 1, apreciándose, especialmente, el alojamiento para el depósito de la pastilla y el rebaje de material en las marcas de corte;

la figura número 4.- Muestra una vista en perspectiva de la parte central de la pulsera tobillera anti-mosquitos, representada una vez montado el depósito con la pastilla en el alojamiento central de la correa, apreciándose su disposición;

la figura número 5.- Muestra una vista en sección ampliada del detalle B señalado en la figura 3 de la correa, pero representada incluyendo el depósito y la pastilla con esencias anti-mosquito; y

la figura número 6.- Muestra una vista ampliada del detalle C señalado también en la figura 3, de la sección de la correa en la zona de orificios, permitiendo apreciar con mayor detalle el rebaje de material en las

marcas de corte.

REALIZACIÓN PREFERENTE DE LA INVENCION

5 A la vista de las mencionadas figuras, y de acuerdo con la numeración adoptada, se puede apreciar en ellas un ejemplo no limitativo de la pulsera tobillera anti-mosquitos de la invención, la cual comprende las partes y elementos que se indican y describen en detalle a continuación.

10 Así, tal como se aprecia en dichas figuras, la pulsera tobillera (1) de la invención comprende, una correa (2) constituida a partir de una única pieza de material plástico flexible, preferentemente silicona, en cuya parte central presenta un alojamiento (3) donde se ubica la pastilla (4) con esencias anti-mosquito, incorporada en el interior de un depósito (5) con perforaciones (6) en su parte superior para dejar pasar el aire y
15 evaporarse las esencias.

Como se observa en las figuras 1 y 3, dicho alojamiento (3) de la zona central de la correa (2) está definido en una zona más ancha que el resto de la correa, donde está es hueca interiormente presentando una abertura
20 (3a) superior, a través de la cual se introduce el depósito (5) en el proceso de montaje industrial de la pulsera, y, una vez colocado, permite dejar expuesta al aire la parte superior de dicho depósito (5) en la que figura las mencionadas perforaciones (6), tal como se aprecia claramente en las figuras 4 y 5, en las que, asimismo, se observa cómo, preferentemente, el
25 alojamiento (3) presenta una forma y dimensiones acordes al tamaño del depósito (5) para que éste quede sujeto y ajustado en su interior.

Además, la correa (2) presenta con unos medios de cierre ajustable, para unir ambos extremos de la misma a diferentes medidas según convenga a
30 cada usuario, los cuales están conformados por uno o más tetones (7)

ubicados cerca de un primer extremo (2a) de la correa (2), emergiendo por la parte superior de la misma, junto a los que se abre un ojal (8), y por una pluralidad de orificios (9) alineados a intervalos equidistantes a lo largo de la parte opuesta de la correa (2), desde el extremo opuesto (2b) hacia el centro, en los que encajan ajustadamente dicho tetón o tetones (7) haciendo pasar, a la vez, el extremo (2b) en que se encuentran a través del ojal (8).

Finalmente, entre los espacios que separan los mencionados orificios (9) del cierre ajustable, se ha previsto la existencia de una serie de marcas de corte (10) intercaladas entre algunos de ellos, con objeto de poder recortar el extremo sobrante de la correa (2), una vez tomada la medida deseada, para evitar que esta sobresalga en exceso.

Preferentemente, dichas marcas de corte (10) consisten en un rebaje del material efectuado por la parte posterior de la correa (2) y, también de modo preferido, presentan una forma semicircular, al igual que el extremo (2b) en el lado de la correa (2) en que se encuentran dichas marcas, que también es de forma redondeada, evitando la formación de aristas que puedan molestar al proceder a su corte.

Descrita suficientemente la naturaleza de la presente invención, así como la manera de ponerla en práctica, no se considera necesario hacer más extensa su explicación para que cualquier experto en la materia comprenda su alcance y las ventajas que de ella se derivan, haciéndose constar que, dentro de su esencialidad, podrá ser llevada a la práctica en otros modos de realización que difieran en detalle de la indicada a título de ejemplo, y a las cuales alcanzará igualmente la protección que se recaba siempre que no se altere, cambie o modifique su principio fundamental.

REIVINDICACIONES

1.- Pulsera tobillera anti-mosquitos que, comprendiendo una correa (2) en la que se incorpora una pastilla con esencias anti-mosquito, está
5 **caracterizada** por el hecho de que dicha correa (2) está constituida a partir de una única pieza de material plástico flexible, en cuya parte central presenta un alojamiento (3) donde se ubica la pastilla (4) con esencias anti-mosquito, incorporada en el interior de un depósito (5) con orificios (6) previstos para dejar pasar el aire y evaporarse las esencias,
10 presentando además dicha correa (2), unos medios de cierre ajustable (7, 8, 9), para unir ambos extremos de la misma a diferentes medidas, en los cuales se ha previsto la existencia de varias marcas de corte (10) para recortar el extremo sobrante de la correa (2), una vez tomada la medida deseada del usuario.

15

2.- Pulsera tobillera anti-mosquitos, según la reivindicación 1, **caracterizada** porque el alojamiento (3) de la zona central de la correa (2) está definido en una zona más ancha que el resto de la misma, donde ésta es hueca interiormente presentando una abertura (3a) superior, a
20 través de la cual, una vez colocado el depósito (5), queda expuesta al aire su parte superior donde presenta con las mencionadas perforaciones (6).

3.- Pulsera tobillera anti-mosquitos, según la reivindicación 1 ó 2, **caracterizada** porque el alojamiento (3) presenta una forma y
25 dimensiones acordes al tamaño del depósito (5) para que éste quede sujeto y ajustado en su interior.

4.- Pulsera tobillera anti-mosquitos, según cualquiera de las reivindicaciones 1 a 3, **caracterizada** porque los medios de cierre
30 ajustable de la correa (2) están conformados por uno o más tetones (7)

ubicados cerca de un primer extremo (2a) de la correa (2), junto a un ojal (8), y por una pluralidad de orificios (9) alineados a intervalos equidistantes a lo largo de la parte opuesta de la correa (2), desde el extremo opuesto (2b) hacia el centro, en los que encajan ajustadamente dicho tetón o tetones (7), existiendo, en los espacios que separan dichos orificios (8) marcas de corte (9) intercaladas entre algunos de ellos.

6.- Pulsera tobillera anti-mosquitos, según cualquiera de las reivindicaciones 1 a 5, **caracterizada** porque las marcas de corte (9) consisten en un rebaje del material situado en la parte posterior de la correa (2).

7.- Pulsera tobillera anti-mosquitos, según la reivindicación 6, **caracterizada** porque las marcas de corte (9) presentan una forma semicircular, al igual que el extremo (2b) en el lado de la correa (2) en que se encuentran dichas marcas (9).

FIG. 1

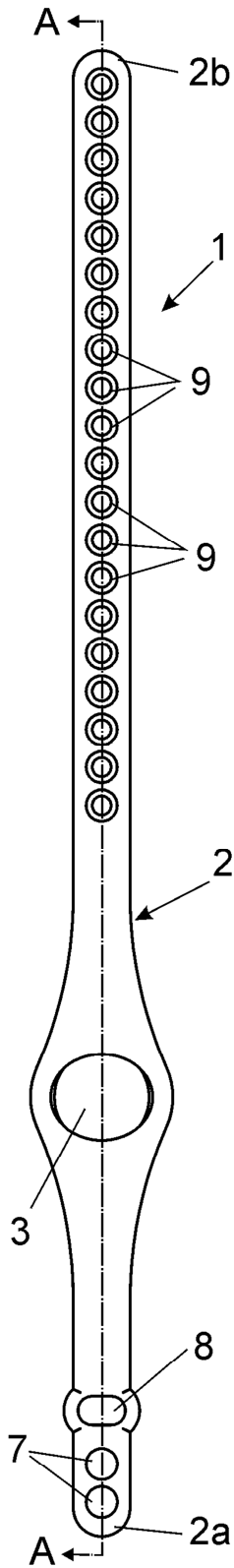


FIG. 2

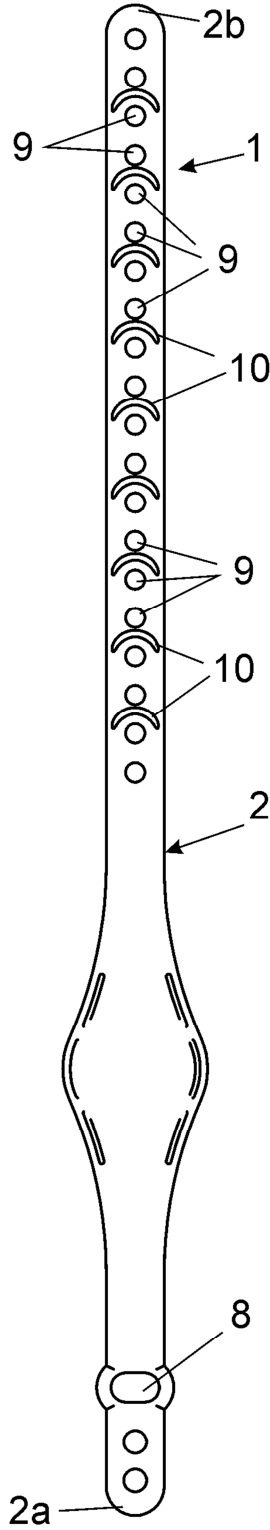


FIG. 3

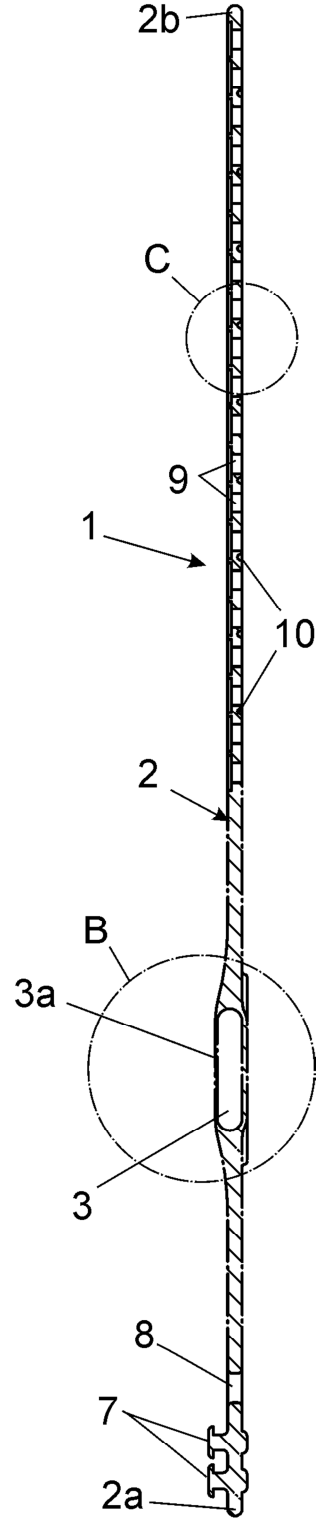


FIG. 4

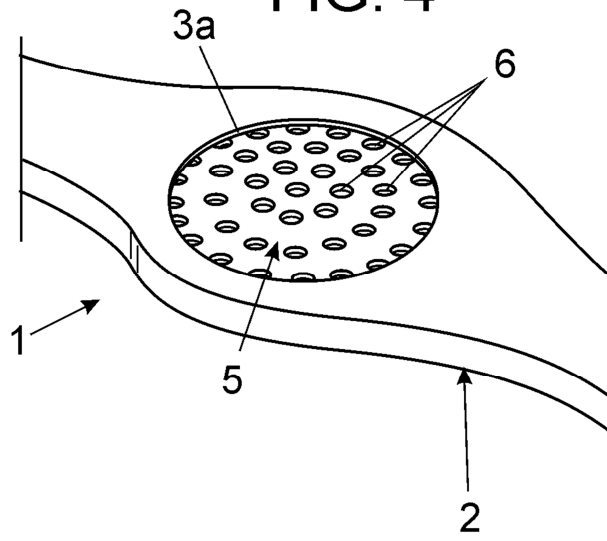


FIG. 5

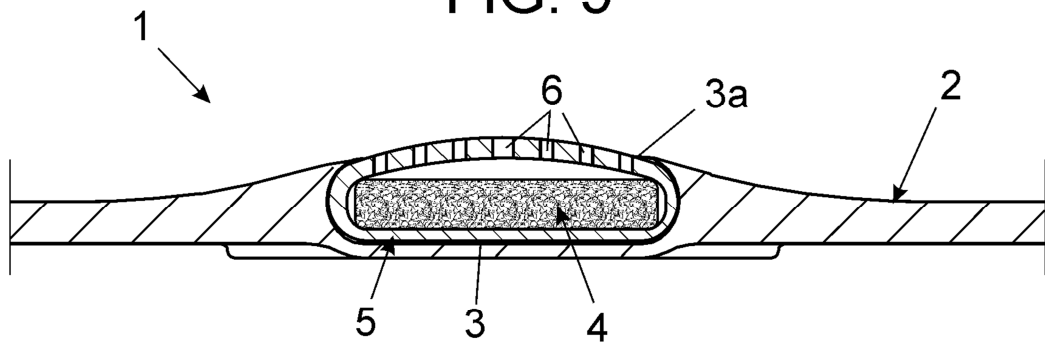


FIG. 6

