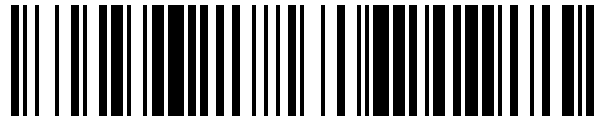


19



OFICINA ESPAÑOLA DE
PATENTES Y MARCAS

ESPAÑA



11 Número de publicación: **1 171 383**

21 Número de solicitud: 201600762

51 Int. Cl.:

A47G 23/03 (2006.01)

12

SOLICITUD DE MODELO DE UTILIDAD

U

22 Fecha de presentación:

02.11.2016

43 Fecha de publicación de la solicitud:

30.11.2016

71 Solicitantes:

**TORREJÓN PRIAN , José Manuel (100.0%)
San Juan de la Cruz N° 9, 2° A
11100 San Fernando (Cádiz) ES**

72 Inventor/es:

TORREJÓN PRIAN , José Manuel

54 Título: **Posavasos adaptable para palos de sombrillas**

ES 1 171 383 U

DESCRIPCIÓN

Posavasos adaptable para palos de sombrillas

5

Objeto de la invención

10 La presente invención, según se expresa en el enunciado de ésta memoria descriptiva, se refiere a un aro (estructura u objeto de forma circular) aportando en él otros cuatro aros de un tamaño más ancho que se sujeta en el palo de la sombrilla para apoyar cuatro vasos, cuatro latas, cuatro botellas, cuatro copas, etc...

Antecedentes de la invención

15

Existen numerosos problemas a la hora de tener en las zonas de ocio, playas, piscinas, campo, etc..., a mano el vaso, la lata, la copa, etc..., debido a la desorganización, por aportar varios objetos a la vez, por inestabilidad, y por la incomodidad de apoyar en la arena tales objetos.

20

Descripción de la invención

25

Se presenta un aro que rodea el palo de la sombrilla, con un casquillo adaptable para adecuarse a los distintos grosores de palos de sombrillas, el cual lleva soportando cuatro aros más anchos con un soporte semicircular batiente hacia abajo dónde soportarán el vaso, lata o copa quedando así apoyado cómodamente toda clases de vasos y latas de bebidas sin problemas de derrame y falta de apoyo .

30

Breve descripción de las figuras

35

La figura 1.- Se presenta el número 1, el casquillo intercambiable y ajustable, dependiendo del grosor del palo de la sombrilla, y con el número 2 un tornillo cuya función es la de sujetar el soporte al palo.

La figura 2.- Se presenta con el número1, los cuatro extremos circulares fijos sujetos por el aro central, y con el número 2, cuatro arcos semicirculares sujetos a los cuatro aros fijos.

40

La figura 3.- Se presenta con el número1, los cuatro extremos circulares fijos sujetos por el aro central, y con el número 2, cuatro arcos semicirculares sujetos a los cuatro aros fijos,

desplegados para así poder sujetar tanto las latas como botellas que son de origen cilíndrico.

Realización preferente

5

Podemos comprobar cómo en la figura número 1, tenemos un aro intercambiable y ajustable para que se adapte a todas las medidas posibles de cualquier palo de sombrillas. En la figura número 2, tenemos el aro con sus cuatro extremos circulares más anchos que sujetan los vasos, latas y copas. En la figura número 3, tenemos un soporte semicircular batiente hacia abajo unido a cada uno de los cuatro extremos circulares, que tiene como objetivo impedir el riesgo a que se pueda escurrir tales objetos.

10

REIVINDICACIONES

- 1.- Posavasos adaptable para palos de sombrilla caracterizado por tener un aro que rodea y se ajusta a cualquier palo de sombrillas soportando cuatro extremos circulares de mayor anchura, el cual también se ajusta y se adapta para sujetar latas, vasos o copas.
- 5 2.- Posavasos adaptable para palos de sombrilla según reivindicación anterior caracterizado por tener en los cuatro extremos que soportan las latas, vasos o copas un soporte semicircular batiente hacia abajo que hace que las latas, copas o vasos no corran el riesgo de escurrirse.
- 10 3.-Posavasos adaptable para palos de sombrilla según reivindicación anterior caracterizado por estar diseñado con un material sólido y duradero como el plástico, ABS, aluminio, etc... Y evitar posibles roturas.

15

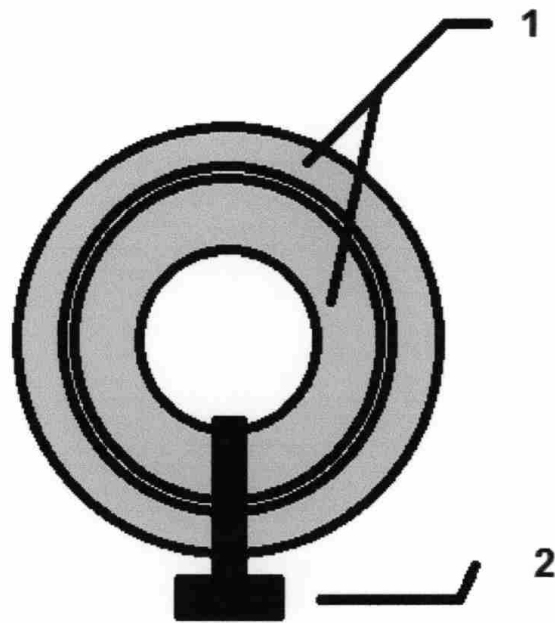


Figura 1

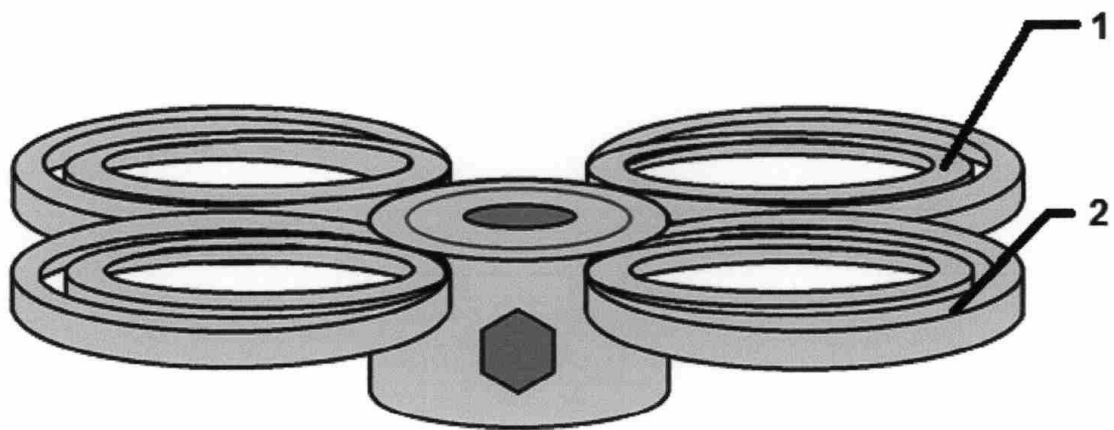


Figura 2

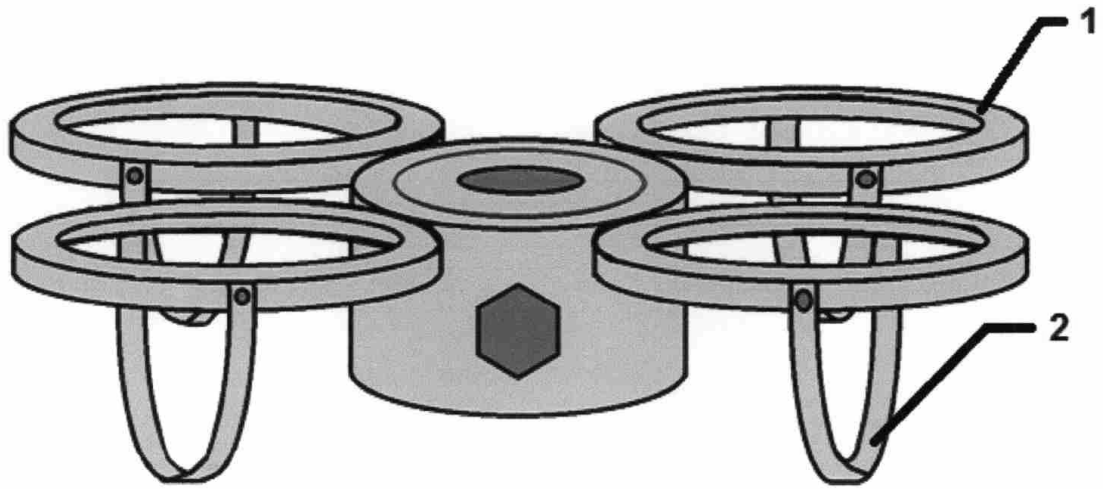


Figura 3