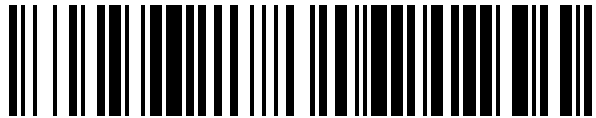


19



OFICINA ESPAÑOLA DE  
PATENTES Y MARCAS

ESPAÑA



11 Número de publicación: **1 172 183**

21 Número de solicitud: 201631414

51 Int. Cl.:

**A41D 25/02** (2006.01)

12

SOLICITUD DE MODELO DE UTILIDAD

U

22 Fecha de presentación:

**28.11.2016**

43 Fecha de publicación de la solicitud:

**14.12.2016**

71 Solicitantes:

**RETUERTO MORENO, Rafael (33.3%)  
C/ Federico García Lorca 10, portal 13-1º-A  
35011 LAS PALMAS DE G. C. (LAS PALMAS);  
LOPEZ CAÑETE, Rafael (33.3%) y  
ALONSO PEREZ, Francisco José (33.3%)**

72 Inventor/es:

**RETUERTO MORENO, Rafael;  
LOPEZ CAÑETE, Rafael y  
ALONSO PEREZ, Francisco José**

74 Agente/Representante:

**PRADOS HERRADA, E. Fernando**

54 Título: **PAJARITA LUMINISCENTE**

**ES 1 172 183 U**

DESCRIPCIÓN

**PAJARITA LUMINISCENTE**

**Objeto de la invención**

5 El objeto de la presente memoria es una pajarita luminiscente, que comprende un cuerpo materializado en metacrilato, en el que se materializa una figura y al que se le integran unos diodos luminiscentes tipo led o similar, para dotar de luminosidad a la citada pajarita, convirtiéndola en un accesorio de moda llamativo y vistoso.

10 **Antecedentes de la invención**

En la actualidad, podemos definir una pajarita como una corbata corta que se abrocha por delante con un lazo, cuyas puntas sueltas apenas sobresalen de la lazada.

15 Dicho elemento suele ser empleado como accesorio estilístico en camisas, y aunque por norma general están materializadas en tela, con el paso del tiempo, y un mayor uso por parte de los usuarios, ha provocado que cada vez más se empiecen a emplear otros materiales como por ejemplo, madera, plásticos o metacrilato.

20 Ejemplo de esto, es el modelo de utilidad español ES 1 164 561 que describe una pajarita caracterizada porque está constituida por una pieza de plástico rígido, plano y rígido, con forma de lazo y unida por su parte central y en sentido transversal a una pieza anular de material textil, fijada por sus extremos y dimensionada para hacer pasar a través de ella una cinta del mismo material textil de longitud variable y regulable con un sistema de pasadores y enganche final para unir los extremos de misma.

Dicha invención, describe una realización práctica materializada en metacrilato.

30 Los diversos ejemplos de pajaritas presentes en el estado de la técnica, no difieren entre sí más que en dos aspectos principales, por un lado el material de conformación, y por otro su apariencia estética.

35 La apariencia estética de las pajaritas, es lo que determinará el impacto sobre el usuario o comprador de la misma, por tanto, ante un diseño más atractivo más posibilidades de éxito comercial dispondrá dicho producto para sobresalir en el mercado. Este hecho, es el que la invención objeto del presente modelo de utilidad, consigue solventar con éxito, mediante la inclusión de al menos dos diodos luminiscentes que permitirán otorgar un carácter original y llamativo a la misma, diferenciable frente al resto de modelos presentes en el estado de la técnica.

40 **Descripción de la invención**

45 El problema técnico que resuelve la presente invención es conseguir una pajarita que integre al menos dos diodos luminiscentes en su cuerpo, capaces de otorgarle un aspecto visual llamativo y original frente al resto de pajaritas conocidas en el mercado. Para ello, la pajarita luminiscente, objeto del presente modelo de utilidad, está caracterizada por comprender un cuerpo materializado en metacrilato y que está caracterizado porque el cuerpo presenta un orificio en una zona hundida que sirve como medio de unión con una carcasa que comprende la electrónica de la pajarita.

50 Gracias a su diseño, la pajarita aquí preconizada se convertirá en un accesorio en el sector de la moda, con amplio impacto visual que podrá servir al usuario, para incluir en su vestimenta un elemento original y vistoso, que le diferencie del resto de usuarios, por ejemplo, en un evento social.

De igual forma, el hecho de emplear un cuerpo que incorpora unos resaltes que se verán iluminados por los diodos luminiscentes, lo podrá llegar a emplearse como emplazamiento publicitario en eventos de dicho tipo, lo que implicará un aumento ostensible del impacto comercial que tendrá la marca asociada a la pajarita aquí preconizada, hecho este que no podría conseguirse con una pajarita "tradicional".

A lo largo de la descripción y las reivindicaciones la palabra "comprende" y sus variantes no pretenden excluir otras características técnicas, aditivos, componentes o pasos. Para los expertos en la materia, otros objetos, ventajas y características de la invención se desprenderán en parte de la descripción y en parte de la práctica de la invención. Los siguientes ejemplos y dibujos se proporcionan a modo de ilustración, y no se pretende que restrinjan la presente invención. Además, la presente invención cubre todas las posibles combinaciones de realizaciones particulares y preferidas aquí indicadas.

15

### **Breve descripción de las figuras**

A continuación se pasa a describir de manera muy breve una serie de dibujos que ayudan a comprender mejor la invención y que se relacionan expresamente con una realización de dicha invención que se presenta como un ejemplo no limitativo de ésta.

20

FIG 1. Muestra un ejemplo de pajarita luminiscente como la descrita en la presente memoria.

FIG 2.

FIG 3. Muestra un segundo ejemplo de una realización práctica de la pajarita luminiscente.

25

FIG 4.

FIG 5. Muestra una vista del cuerpo (1) como parte de la pajarita luminiscente aquí preconizada.

30

FIG 6.

FIG 7. Muestra una vista de la carcasa (2) como parte de la pajarita luminiscente aquí preconizada.

FIG 8.

FIG 9. Muestra una vista de la pajarita luminiscente en uso.

35

FIG 10.

### **Realización preferente de la invención**

En las figuras adjuntas se muestra una realización preferida de la invención. Más concretamente, la pajarita luminiscente, objeto de la presente memoria está caracterizada por comprender un cuerpo (1) materializado en metacrilato, que incorpora unas formas o elementos decorativos (1a), y donde dichas formas podrán variar dependiendo del diseño de la misma, no limitándose a un diseño concreto, pudiéndose incluir objetos de decoración diversos, formas o figuras grabadas en la superficie del cuerpo (1), orificios, etc.

40

En su parte central, el cuerpo (1) presenta un orificio u oquedad (1b) en una zona rehundida (1c) que servirá como medio de unión con una carcasa (2), que comprende la electrónica de la pajarita. Y donde, dicha carcasa (2) estará unida a un elemento textil (3) que en su zona

45

5 central (3a) tendrá carácter elástico, y dicha zona central (3a) recubrirá la carcasa (2), mientras que el resto del elemento textil (3) servirá como elemento de unión entre el cuello del usuario y la citada pajarita, y que incorpora unos medios de ajuste y enganche, como cualquier pajarita, que servirá para adecuar la longitud de la citada pajarita a la fisionomía del usuario.

10 La unión de la parte central (3a) del elemento textil (3) en una realización práctica, se realizará gracias a la presencia de dos imanes de neodimio enfrentados en la parte trasera de dicha parte central (3a) y que servirán a su vez al resto del elemento textil (3), que incorporará a su vez de otros dos imanes enfrentados para poder ajustar el elemento textil (3) de una manera rápida y sencilla.

La carcasa (2) comprenderá una placa o cuerpo que integre al menos un diodo luminiscente (2a) asociado a un selector (2b), que facilite su uso; y todo ello alimentado por una batería situada en su parte posterior.

15 En una realización práctica no limitativa, el número de diodos (2a) será de dos, y donde uno de ellos será un diodo de intermitencia lenta y otro de intermitencia rápida.

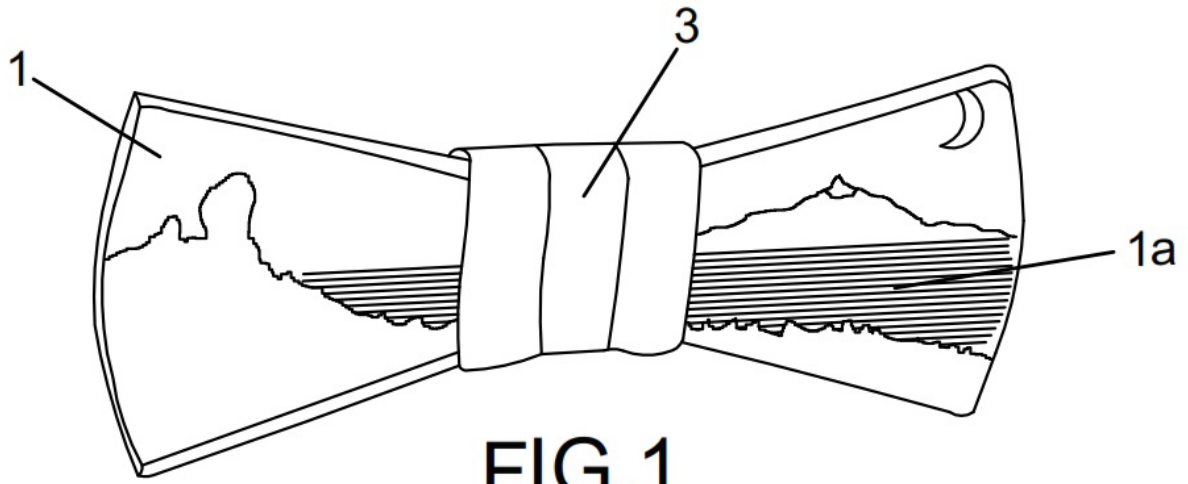
En una realización práctica, la zona central (3a) del elemento textil (3) será de carácter elástico.

20 En una realización práctica, el cuerpo (1) tendrá un grosor del orden de entre 4 – 10 mm, una longitud de entre 100 – 130 mm, siendo su longitud preferida 120 mm y una altura de entre 30 – 60 mm, siendo su altura preferida 50 mm; no descartándose otras medidas en su uso.

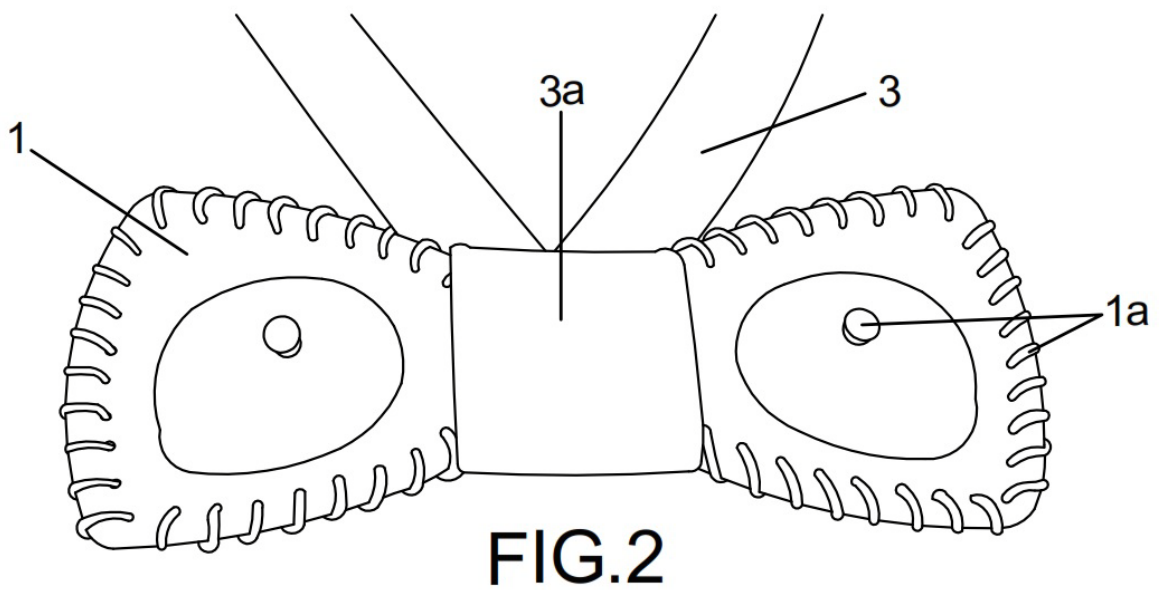
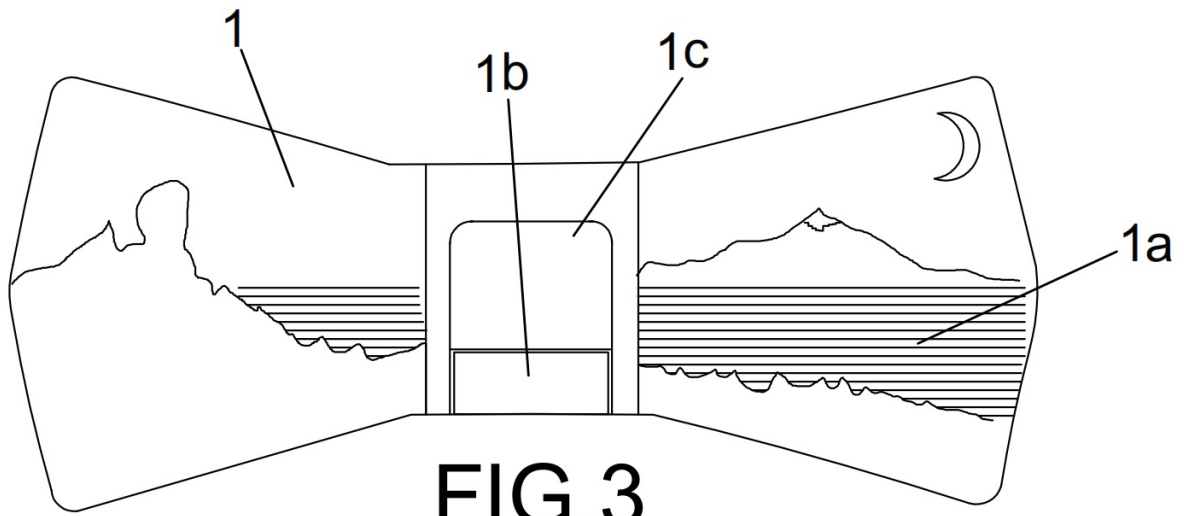
## REIVINDICACIONES

- 5 1.- Pajarita luminiscente que comprender un cuerpo (1) materializado en metacrilato y que está **caracterizado porque** el cuerpo (1) presenta un orificio (1b) en una zona rehundida (1c) que sirve como medio de unión con una carcasa (2) que comprende la electrónica de la pajarita; y donde dicha carcasa (2) está unida a un elemento textil (3); que en su zona central (3a) tiene carácter elástico; y donde dicha zona central (3a) recubre la carcasa (2), mientras que el resto del elemento textil (3) sirve como elemento de unión entre el cuello del
- 10 usuario y la citada pajarita.
- 2.- Pajarita luminiscente de acuerdo con la reivindicación 1 en donde el cuerpo (1) incorpora unas formas o elementos decorativos (1a).
- 3.- Pajarita luminiscente de acuerdo con cualquiera de las reivindicaciones 1 – 2 en donde el elemento textil (3) incorpora unos medios de ajuste y enganchen que adecuan su longitud a
- 15 la fisionomía del usuario.
- 4.- Pajarita luminiscente de acuerdo con cualquiera de las reivindicaciones 1 – 3 en donde la carcasa (2) comprende una placa o cuerpo que integra al menos un diodo luminiscente (2a) asociado a un selector (2b), que facilite su uso; y todo ello alimentado por una batería situada en su parte posterior.
- 20 5.- Pajarita de acuerdo con la reivindicación 4 en donde el número de diodos (2a) es dos, uno de intermitencia lenta y otro de intermitencia rápida.
- 6.- Pajarita de acuerdo con la reivindicación 1 en donde la parte central (3a) del elemento textil (3) incorporados imanes de neodimio enfrentados en su parte trasera, y donde el elemento textil (3) incorpora a su vez otros dos imanes enfrentados para poder ajustar el
- 25 elemento textil (3) de una manera rápida y sencilla.
- 7.- Pajarita de acuerdo con cualquiera de las reivindicaciones anteriores en donde el cuerpo (1) tiene un grosor del orden de entre 4 – 10 mm, una longitud de entre 100 – 130 mm, siendo su longitud preferida 120 mm y una altura de entre 30 – 60 mm, siendo su altura preferida 50 mm.

30



**FIG. 1**



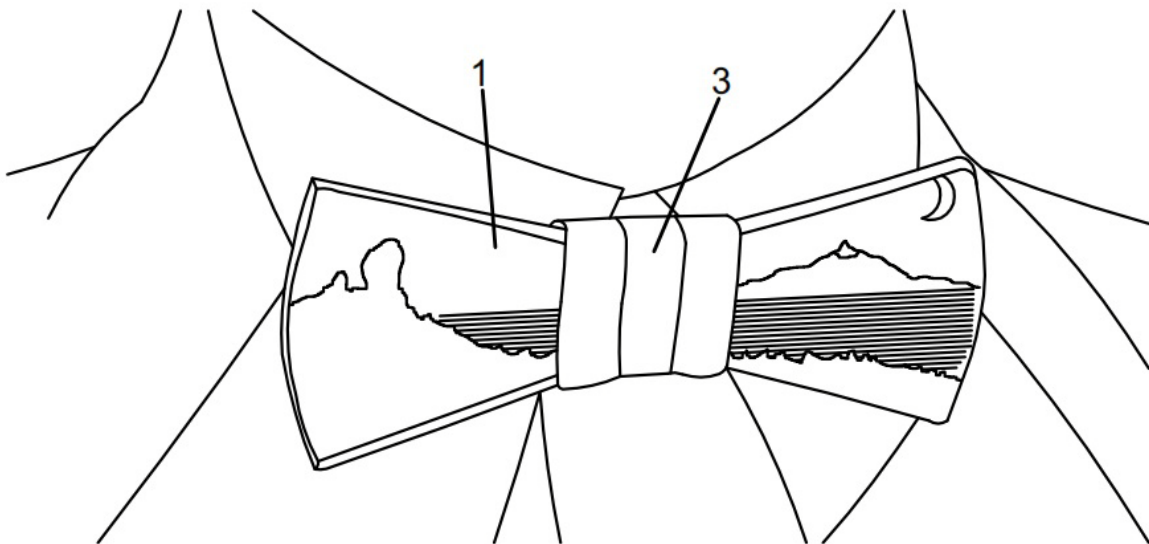


FIG.5

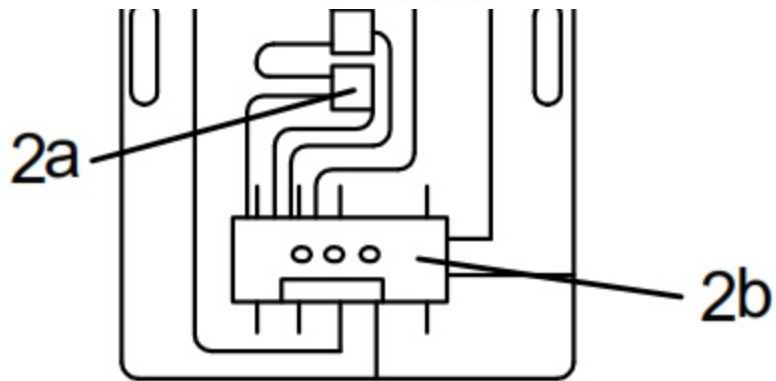


FIG.4