

19



OFICINA ESPAÑOLA DE
PATENTES Y MARCAS

ESPAÑA



11 Número de publicación: **1 172 208**

21 Número de solicitud: 201631375

51 Int. Cl.:

B65D 19/44 (2006.01)

B25H 1/00 (2006.01)

12

SOLICITUD DE MODELO DE UTILIDAD

U

22 Fecha de presentación:

02.03.2015

43 Fecha de publicación de la solicitud:

15.12.2016

71 Solicitantes:

**PLASTICOS FLOME, S.L. (100.0%)
AVDA. ALBUFERA, 7 POL. IND. L'ALTERO
46460 SILLA (Valencia) ES**

72 Inventor/es:

FLORES CERCEDA, Mabel

74 Agente/Representante:

ISERN JARA, Jorge

54 Título: **Plataforma de almacenamiento.**

ES 1 172 208 U

DESCRIPCIÓN

Plataforma de almacenamiento

5 OBJETO DE LA INVENCION

La presente solicitud tiene por objeto el registro de una plataforma de almacenamiento que incorpora notables innovaciones.

10 Más concretamente, la invención propone el desarrollo de una plataforma de almacenamiento y/o transporte especialmente capacitada para su uso en procesos de fabricación, y ajustable a las dimensiones de la carga a situar sobre dicha plataforma, de forma que la carga queda sujeta sobre la plataforma.

15 ANTECEDENTES DE LA INVENCION

Es conocido en el sector industrial el uso de bandejas para el transporte de componentes o piezas durante las distintas etapas que pueden haber en un proceso industrial o de fabricación.

20

Sin embargo, si el proceso de fabricación implica el transporte de múltiples piezas o componentes de distintos tamaños de forma simultánea, es necesario la disposición de bandejas con distintos tamaños y configuraciones fijas de sujeción para la pieza que debe sujetarse, por lo que requiere disponer de un espacio para distintos tipos de cajas y
25 dependiendo de las necesidades de las piezas a transportar se emplearán unas bandejas determinadas y se dejarán estacionadas otras.

Además, el solicitante no tiene conocimiento en la actualidad de una invención que disponga de todas las características que se describen en esta memoria.

30

DESCRIPCION DE LA INVENCION

La presente invención se ha desarrollado con el fin de proporcionar plataforma de almacenamiento que resuelva los inconvenientes anteriormente mencionados, aportando,

además, otras ventajas adicionales que serán evidentes a partir de la descripción que se acompaña a continuación.

5 Es por lo tanto un objeto de la presente invención proporcionar una plataforma de almacenamiento, que comprende un cuerpo de bandeja a modo de tablero y al menos un elemento auxiliar configurado para posicionarse sobre una cara del cuerpo de bandeja, habiéndose previsto unos medios de fijación liberables entre el cuerpo de bandeja y el elemento auxiliar, siendo el elemento auxiliar unos medios de sujeción para carga.

10 Gracias a estas características, es posible organizar de una forma sencilla y rápida una plataforma adaptada a las necesidades o tamaño de los componentes a transportar o almacenar en un determinado momento de un proceso productivo, dado que es posible posicionar los puntos de sujeción para la carga de forma flexible y sencilla sobre el cuerpo de bandeja, evitando un posible desplazamiento relativo de la carga sobre el cuerpo de
15 bandeja. De esta forma se optimiza el espacio dedicado en una planta industrial o taller a la conservación y gestión de plataformas, puesto que una sola plataforma según la invención puede configurarse para múltiples componentes o piezas.

20 Por otro lado, gracias a la configuración abierta (sin cerramientos) de la invención también se permite el transporte de ejes u otras piezas de volumen y largura relativamente grandes que se requieran fijar para facilitar su manipulación en la carga y descarga así como en su almacenamiento posterior.

25 En una realización, el elemento auxiliar puede ser adicionalmente al menos una columna de separación y ventajosamente la columna de separación está configurada para soportar otra plataforma de almacenamiento. Gracias a esta característica es posible apilar distintas plataformas de almacenamiento, ya que independientemente de las dimensiones de la carga el usuario puede elegir huecos libres para vincular de forma liberable las columnas de separación sobre una cara del cuerpo de bandeja.

30 De acuerdo con un aspecto de la invención los medios de fijación pueden presentar una configuración machihembrada y/o elementos de tornillería. De forma ventajosa los medios de fijación comprenden al menos un orificio en el elemento auxiliar y una pluralidad de salientes dispuestos matricialmente sobre una cara del cuerpo de bandeja, estando
35 configurados los salientes para encajar en los orificios.

Preferentemente los medios de sujeción comprenden una pieza de sujeción que comprende a su vez una base laminar y al menos un par de paredes laterales perpendiculares a dicha base, en el que las paredes laterales están dispuestas conformando una "L" vistas en planta.

5 Esta configuración permite fijar y apoyar las esquinas, resaltes, salientes, protuberancias, etc. del componente o pieza a cargar, sobre el cuerpo de bandeja.

Cabe mencionar que la vista en planta debe entenderse en una condición de uso.

10 El elemento auxiliar puede ser un pilar configurado para acoplarse en un rebaje correspondiente en el cuerpo de bandeja. Además la presente invención puede comprender adicionalmente unos medios de apoyo acoplables al pilar, en el que los medios de apoyo comprenden al menos un componente que presenta una configuración exterior a modo de cuna para motores. Ventajosamente los medios de apoyo comprenden adicionalmente al
15 menos un inserto metálico.

En una realización particularmente preferida de la invención, el cuerpo de bandeja puede comprender un reborde dispuesto perimetralmente alrededor del cuerpo de bandeja con lo que se evita una posible caída de algún elemento de dimensiones relativamente pequeñas;
20 además el cuerpo de bandeja puede presentar unas esquinas achaflanadas o redondeadas para evitar accidentes por alcance.

El cuerpo de bandeja y el elemento auxiliar pueden estar hechos de material plástico moldeable.

25

Otras características y ventajas de la plataforma de almacenamiento objeto de la presente invención resultarán evidentes a partir de la descripción de una realización preferida, pero no exclusiva, que se ilustra a modo de ejemplo no limitativo en los dibujos que se acompañan, en los cuales:

30

BREVE DESCRIPCIÓN DE LOS DIBUJOS

Figura 1.- Es una vista esquemática en perspectiva y explosionada de una plataforma de almacenamiento con una carga, de acuerdo con la invención;

Figura 2.- Es una vista esquemática en perspectiva de la plataforma de almacenamiento de la figura 1 en una condición de uso;

Figura 3.- Es una vista esquemática en perspectiva de la base de una columna de separación;

5 Figura 4.- Es una vista esquemática en perspectiva y explosionada de una segunda plataforma de almacenamiento, de acuerdo con la invención; y

Figura 5.- Es una vista esquemática en perspectiva de la plataforma de almacenamiento de la figura 4 en una condición de uso.

10 DESCRIPCIÓN DE REALIZACIONES PREFERENTES

A la vista de las mencionadas figuras y, de acuerdo con la numeración adoptada, se puede observar en ellas un ejemplo de realización preferente de la invención, la cual comprende las partes y elementos que se indican y describen en detalle a continuación.

15

Así, tal como se aprecia en las figuras 1-5 la presente plataforma de almacenamiento 1 comprende un cuerpo de bandeja 2 a modo de tablero y preferentemente una pluralidad de elementos auxiliares 3, 4, 6 configurados para posicionarse sobre una cara del cuerpo de bandeja 2. Están ventajosamente previstos unos medios de fijación liberables entre el

20 cuerpo de bandeja 2 y cada uno de los elementos auxiliares 3, 4, 6. Los medios de fijación presentan una configuración machihembrada así como elementos de tornillería (no representados) y en una primera realización los medios de fijación comprenden al menos un orificio en cada elemento auxiliar 3, 4 y una pluralidad de salientes 21 dispuestos

25 matricialmente sobre una cara del cuerpo de bandeja 2 configurados los salientes para encajar de manera correspondiente en los orificios. En la figura 3 aparece un elemento auxiliar 4 girado para poder apreciar unos orificios 41 en su base.

30

De esta forma el usuario tiene total libertad para elegir la disposición de los elementos auxiliares 3, 4 sobre el cuerpo de bandeja 2, lo cual garantiza la flexibilidad de uso de la presente invención. Será evidente para el experto en la materia que los salientes 21 puedan estar situados en los elementos auxiliares 3, 4 y los orificios dispuestos matricialmente sobre el cuerpo de bandeja 2 en una realización no ilustrada.

35

Los elementos auxiliares 3, 4 son en la presente realización piezas de sujeción 3 para carga y columnas de separación 4. De forma esencial las columnas de separación 4 serán

necesarias cuando se desee apilar una pluralidad de plataformas de almacenamiento 1, y por ello las columnas de separación 4 están ventajosamente configuradas para soportar otra plataforma de almacenamiento 1. En esta realización las columnas de separación 4 presentan una porción más ensanchada que la otra, ya que esto ayuda a soportar el peso de una pila de plataformas de almacenamiento 1.

En lugar de una columna de separación 4, se podrá sustituir por cualquier cuerpo o elemento que cumpla con las mismas funciones.

10 Como puede apreciarse en las figuras adjuntas la pieza de sujeción 3 (como ejemplo preferido de medios de sujeción) comprenden preferentemente una base 31 laminar donde se apoya la pieza o componente 5 a cargar y al menos un par de paredes laterales 32 sensiblemente perpendiculares a dicha base 31, en el que las paredes laterales están dispuestas conformando una "L" vistas en planta para sujetar y fijar la posición de la pieza o
15 componente 5 en relación a la plataforma de almacenamiento 1. Dependiendo de las necesidades la base 31 o las paredes laterales 32 pueden presentar vástagos, salientes 33 etc. u hembras, para sujetar adicionalmente a la pieza o componente 5 que presentará los elementos en correspondencia. Gracias a la configuración particular de la pieza de sujeción 3 se consigue, entre las paredes laterales 32 y la base 31, un espacio capaz de sujetar al
20 componente 5 o carga en general.

En una segunda realización de la presente invención ilustrada en las figuras 4-5, se puede ver que el elemento auxiliar 3, 4, 6 es un pilar 6 configurado para acoplarse en un rebaje 24 correspondiente en el cuerpo de bandeja 2. En las mismas figuras se puede ver que la
25 plataforma de almacenamiento 1 comprende adicionalmente unos medios de apoyo acoplables al pilar 6, los medios de apoyo comprendiendo unos componentes 7 que presentan una configuración exterior a modo de cuna para motores (no representados).

Los componentes 7 están pensados para adaptarse por ejemplo a un motor de un vehículo
30 que ha de manipularse en una planta de montaje. La configuración de esta segunda realización permite que el usuario puede adaptar y la plataforma de almacenamiento 1 dependiendo de las necesidades del proceso productivo. De esta forma cuando es necesario el transporte de un modelo diferente de motor, el usuario simplemente tiene que cambiar los componentes 7 o incluso los pilares 6. De forma rápida, sencilla y a prueba de
35 errores, se pueden aprovechar la mayoría de las piezas de las plataformas de

almacenamiento 1 para distintos motores. Incluso los pilares 6 y componentes 7 pueden variar su posición relativa para adaptarse a nuevos motores.

5 Los medios de apoyo comprenden adicionalmente unos insertos metálicos 71, por ejemplo de aluminio, en aquellas zonas que van a soportar una carga relativamente pesada, de forma que se evita un desgaste prematuro del resto de piezas de la plataforma de almacenamiento 1.

10 Volviendo a las figuras 1-2 el cuerpo de bandeja 2 puede comprender un reborde 22 dispuesto perimetralmente alrededor del propio cuerpo de bandeja 2. Este reborde 22 evita la caída de algún componente relativamente pequeño o incluso para que el usuario lo puede hacer servir de guía a la hora de encajar las distintas plataformas de almacenamiento 1 en una pila.

15 De forma preferente el cuerpo de bandeja 2 y el elemento auxiliar 3, 4, 6 están hechos al menos parcialmente de material plástico moldeable, aunque será evidente para el experto en la materia emplear cualquier otro material adecuado para los mismos fines.

20 El cuerpo de bandeja 2 puede presentar ventajosamente unas esquinas 23 achaflanadas o redondeadas para evitar accidentes durante su manipulación.

En una condición de uso, el usuario posicionará las piezas de sujeción 3 sobre el cuerpo de bandeja 2 en función de las dimensiones y configuración del componente 5 a transportar. Gracias a la configuración machihembrada de los medios de unión y la inclusión de
25 elementos de tornillería, esta operación se puede realizar de forma sencilla, cómoda y rápida. A continuación colocará el componente 5 en relación a las piezas de sujeción 3, y si es necesario con los salientes 33 vinculados a la forma correspondiente del componente 5. Una vez colocado el componente 5, el usuario podrá posicionar una pluralidad de columnas de separación 4 sobre el cuerpo de bandeja 2 si es necesario apilar una serie de
30 plataformas de almacenamiento 1, como por ejemplo cuando es necesario abastecer un punto de un proceso de montaje de la industria de automoción con una pluralidad de componentes 5 de dimensiones relativamente pesadas y grandes.

35 Los detalles, las formas, las dimensiones y demás elementos accesorios, así como los materiales empleados en la fabricación de la plataforma de almacenamiento 1 de la

invención podrán ser convenientemente sustituidos por otros que no se aparten del ámbito definido por las reivindicaciones que se incluyen a continuación.

REIVINDICACIONES

1. Plataforma de almacenamiento, caracterizada por el hecho de que comprende un cuerpo de bandeja a modo de tablero y al menos un elemento auxiliar configurado para posicionarse sobre una cara del cuerpo de bandeja, habiéndose previsto unos medios de fijación liberables entre el cuerpo de bandeja y el elemento auxiliar, siendo el elemento auxiliar unos medios de sujeción para carga.
2. Plataforma de almacenamiento según la reivindicación 1, caracterizada por el hecho de que el elemento auxiliar es adicionalmente al menos una columna de separación.
3. Plataforma de almacenamiento según la reivindicación 1, caracterizada por el hecho de que los medios de fijación presentan una configuración machihembrada.
4. Plataforma de almacenamiento según la reivindicación 1, caracterizada por el hecho de que los medios de fijación comprenden elementos de tornillería.
5. Plataforma de almacenamiento según cualquiera de las reivindicaciones 3 o 4, caracterizada por el hecho de que los medios de fijación comprenden al menos un orificio en el elemento auxiliar y una pluralidad de salientes dispuestos matricialmente sobre una cara del cuerpo de bandeja, estando configurados los salientes para encajar en los orificios.
6. Plataforma de almacenamiento según cualquiera de las reivindicaciones anteriores, caracterizada por el hecho de que los medios de sujeción comprenden una pieza de sujeción que comprende a su vez una base laminar y al menos un par de paredes laterales perpendiculares a dicha base, en el que las paredes laterales están dispuestas conformando una "L" vistas en planta.
7. Plataforma de almacenamiento según cualquiera de las reivindicaciones 2-6, caracterizada por el hecho de que la columna de separación está configurada para soportar otra plataforma de almacenamiento.
8. Plataforma de almacenamiento según cualquiera de las reivindicaciones 3 o 4, caracterizada por el hecho de que el elemento auxiliar es un pilar configurado para acoplarse en un rebaje correspondiente en el cuerpo de bandeja.

9. Plataforma de almacenamiento según la reivindicación 8, caracterizada por el hecho de que comprende adicionalmente unos medios de apoyo acoplables al pilar.

5 10. Plataforma de almacenamiento según la reivindicación 9, caracterizada por el hecho de que los medios de apoyo comprenden al menos un componente que presenta una configuración exterior a modo de cuna para motores.

10 11. Plataforma de almacenamiento según la reivindicación 10, caracterizada por el hecho de que los medios de apoyo comprenden adicionalmente al menos un inserto metálico.

12. Plataforma de almacenamiento según cualquiera de las reivindicaciones anteriores, caracterizada por el hecho de que el cuerpo de bandeja comprende un reborde dispuesto perimetralmente alrededor del cuerpo de bandeja.

15 13. Plataforma de almacenamiento según cualquiera de las reivindicaciones anteriores, caracterizada por el hecho de que el cuerpo de bandeja y el elemento auxiliar están hechos por lo menos parcialmente de material plástico moldeable.

20 14. Plataforma de almacenamiento según cualquiera de las reivindicaciones anteriores, caracterizada por el hecho de que el cuerpo de bandeja presenta unas esquinas achaflanadas o redondeadas.

FIG. 1

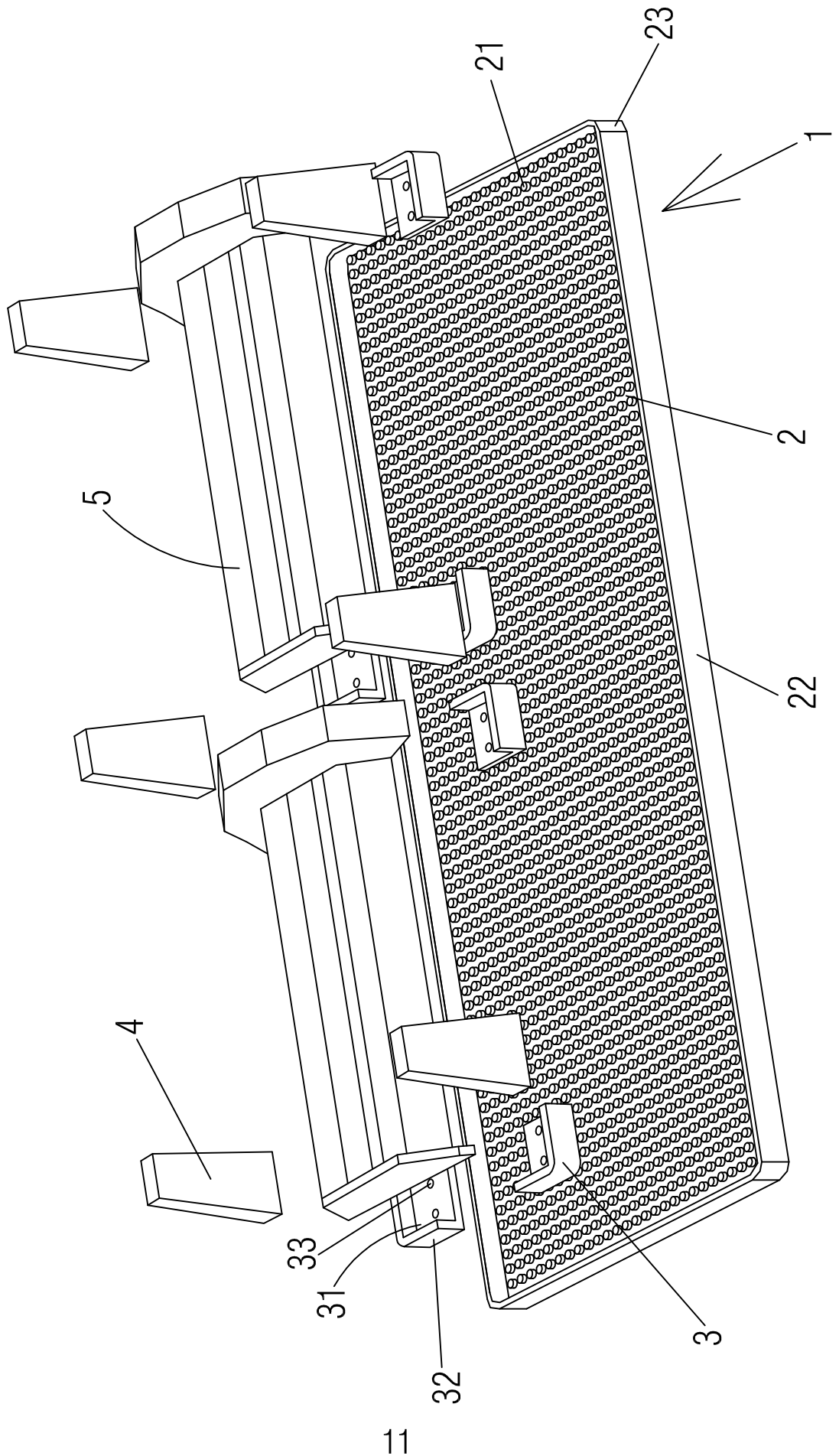


FIG.2

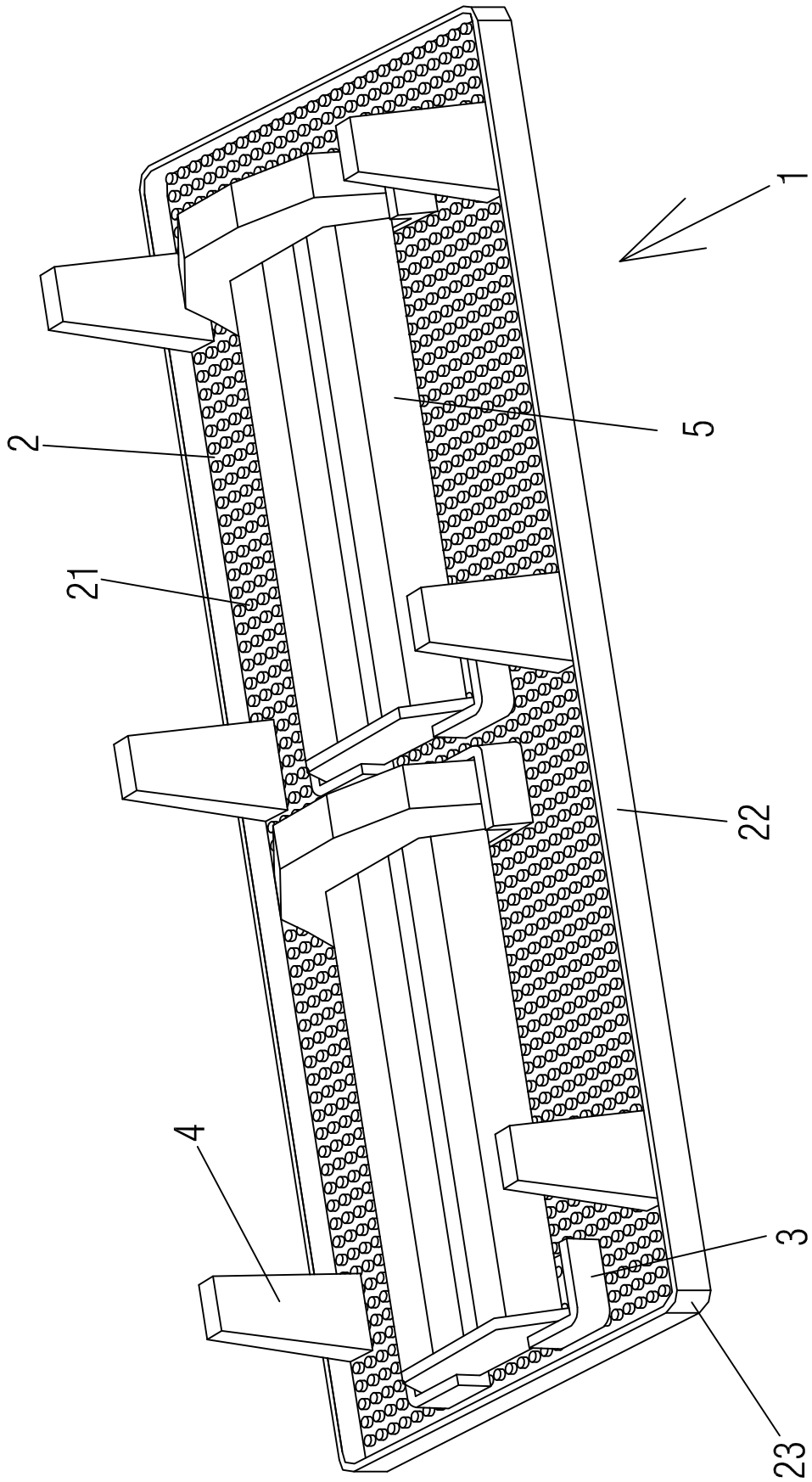


FIG. 3

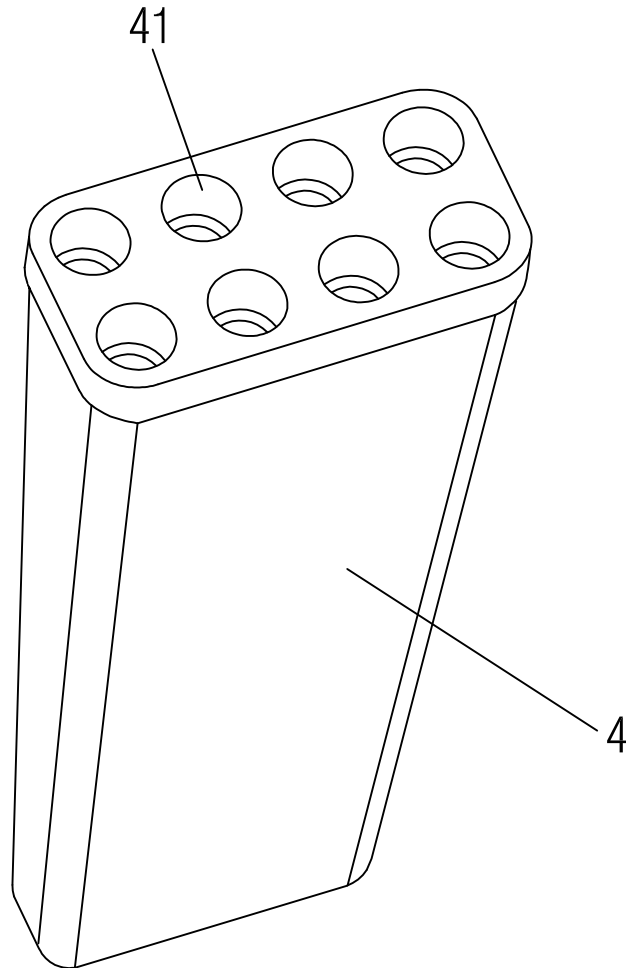


FIG. 4

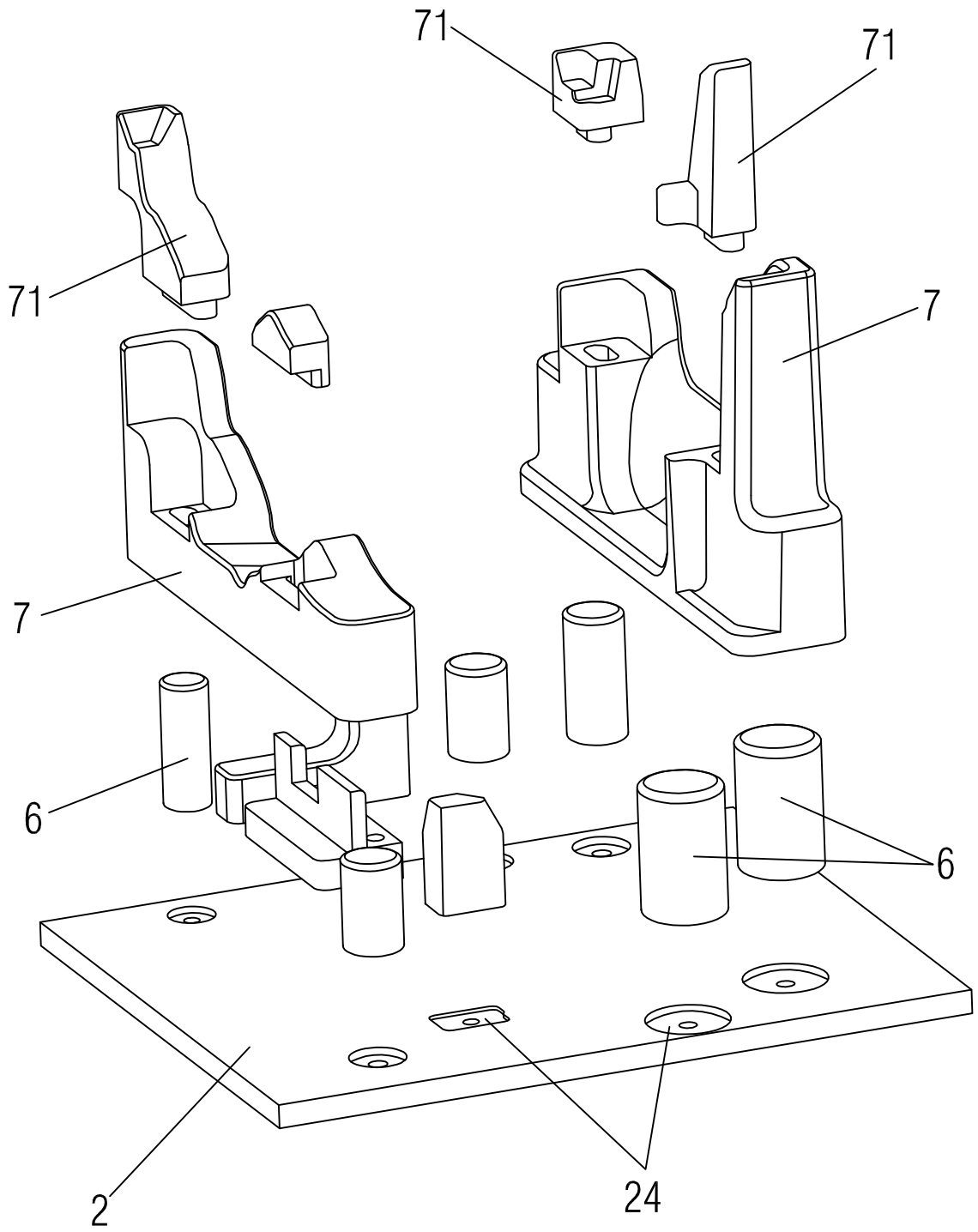


FIG.5

