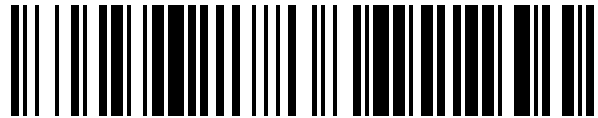


19



OFICINA ESPAÑOLA DE  
PATENTES Y MARCAS

ESPAÑA



11 Número de publicación: **1 172 660**

21 Número de solicitud: 201631424

51 Int. Cl.:

**A01K 13/00** (2006.01)

**A01M 31/00** (2006.01)

12

SOLICITUD DE MODELO DE UTILIDAD

U

22 Fecha de presentación:

**30.11.2016**

43 Fecha de publicación de la solicitud:

**21.12.2016**

71 Solicitantes:

**XORSA GLOBAL, S.L. (100.0%)  
C/ SALGUEIRO, P-90. POLIGONO INDUSTRIAL  
SETE PONTES  
27800 VILLABA (Lugo) ES**

72 Inventor/es:

**SANJURJO FERNANDEZ, Jose Ramon**

74 Agente/Representante:

**FERNÁNDEZ FANJUL, Fernando**

54 Título: **TRAJE DE PROTECCION PARA PERROS DE CAZA**

**ES 1 172 660 U**

**TRAJE DE PROTECCIÓN PARA PERROS DE CAZA**

**D E S C R I P C I Ó N**

**5 OBJETO DE LA INVENCION**

La invención, tal como expresa el enunciado de la presente memoria descriptiva, se refiere a un traje de protección para perros de caza que aporta, a la función a que se destina, ventajas y características de novedad, que se describirán en detalle más adelante, que  
10 suponen una mejora del estado actual de la técnica.

Más concretamente, el objeto de la invención se centra en un traje que comprende un chaleco y collarín diseñados y estructurados como medio de protección de la integridad física de los perros de caza frente a las embestidas de jabalís u otros animales de presa  
15 eventualmente peligrosos, el cual, fabricado con varias capas de material de alta resistencia que impiden su rasgado o perforación se distingue por presentar una configuración estructural mejorada en su diseño para aumentar la protección de sus partes más vulnerables y, al mismo tiempo, proporcionar mayor comodidad al animal.

**20 CAMPO DE APLICACIÓN DE LA INVENCION**

El campo de aplicación de la presente invención se enmarca dentro del sector de la industria dedicada a la fabricación de artículos deportivos, centrándose particularmente en el ámbito de los artículos para la caza, y más concretamente los accesorios de protección para perros  
25 de caza.

**ANTECEDENTES DE LA INVENCION**

Como es sabido, especialmente en la caza del jabalí y otros animales, rehalas de varios  
30 perros acorralan a la presa para retenerla hasta que el cazador pueda llegar y abatirlo, tiempo durante el cual el animal, al verse acorralado, arremete contra cualquiera de los perros que se le ponen enfrente, con el resultado más que frecuente de que el perro sale muy mal parado.

35 Para evitar daños a los perros en estas situaciones, el propio solicitante es titular de un

modelo de utilidad con número de solicitud 201531135, en el que se divulga un “Chaleco de protección para perros de caza” que permite que los perros realicen su misión de manera segura sin arriesgar su vida en cada actuación.

5 Dicho chaleco, consistente en un corpiño dotado de manguitos y un collarín, que cubren la parte anterior del perro, la parte superior de sus patas delanteras y la zona del cuello, y conformado con dos tipos distintos de capas de tejido de material de alta resistencia, concretamente de Kevlar en el interior y de Cordura en el exterior, aunque supone un medio eficaz para el objetivo de protección que persigue, presenta una serie de aspectos  
10 susceptibles de ser mejorados, en especial en cuanto a la configuración de las piezas a partir de las que se conforman tanto el corpiño como el collarín, ya que adolecen de cierta falta de comodidad para el animal, por lo cual el objetivo de la presente invención es desarrollar un nuevo traje de protección para perros que, siendo del tipo señalado y descrito en dicho documento, presente una configuración mejorada que proteja más y mejor al  
15 animal y, al mismo tiempo, le proporcione mayor comodidad para moverse con él puesto, ajustándose siempre a la anatomía de su cuerpo.

### **EXPLICACIÓN DE LA INVENCION**

20 Así, el protección para perros de caza que la invención propone se configura como una novedad dentro de su campo de aplicación, ya que a tenor de su implementación y de forma taxativa se alcanzan satisfactoriamente los objetivos anteriormente señalados como idóneos, estando los detalles caracterizadores que lo hacen posible convenientemente recogidos en las reivindicaciones finales que acompañan a la presente descripción.

25 De manera concreta, lo que la invención propone, como se ha señalado anteriormente, es un traje cuya finalidad es constituirse como medio de protección eficaz de la integridad física de los perros de caza e impedir eventuales lesiones mortales que pueden recibir por las embestidas del animal de presa, especialmente jabalís, el cual, siendo del tipo que  
30 comprende un corpiño con manguitos para las patas delanteras y un collarín fabricados con diferentes capas de material de alta resistencia, preferentemente Kevlar® y Cordura®, se distingue por presentar una configuración estructural mejorada que protege mas y mejor sus partes vulnerables.

35 Más específicamente, el collarín está conformado a partir de una pieza que, en plano,

presenta una configuración de trapecio circular, con mayor radio de arco en el borde que se sitúa en la parte inferior del mismo, es decir la más alejada de la cabeza, una vez puesto en el cuello del animal, y con menor radio en el borde de la parte superior, la que queda más cerca de la cabeza.

5

Además, el collarín está provisto de dos hebillas de cierre, que unen los extremos del descrito trapecio circular alrededor del cuello del perro, los cuales, una vez colocado, se sitúan en la parte inferior del mismo para que así, debido al peso de estas, no tienda a girar.

10 Con esta configuración se consigue proteger más y mejor, tanto el cuello como el pecho del animal.

Asimismo, el collarín cuenta con una tapeta protectora de los cierres, que los cubre superiormente una vez atados, para evitar enganchones con la maleza.

15

Por su parte, el corpiño está conformado a partir de dos piezas aproximadamente simétricas que cubren el abdomen y lomo e incorporan, cada una, uno de los manguitos que protegen las axilas y parte de las patas anteriores del animal, uniéndose ambas piezas a través de una costura longitudinal que queda en coincidencia con la parte inferior del cuerpo, adoptando la curvatura del mismo.

20

Además, este corpiño incluye cierres por hebillas, preferentemente cuatro, para unir los extremos del mismo en la parte superior o lomo del animal, así como una tapeta con tiras de velcro extra ancho para regular mejor y adaptarlo al contorno del torso del animal, de manera que quede pegado a este. Esta tapeta, al igual que la del collarín, sirve para proteger de enganchones de los cierres con ramas, ya que si se enganchan pueden hacer daño al animal.

25

Opcionalmente, los cierres pueden ser mediante tiras de velcro extra ancho, sin hebillas, lo cual resulta más económico y se coloca y quita de manera mucho más rápida. Con los cierres mediante tiras de velcro extra ancho, además, se puede ajustar mejor el corpiño, debido a que el animal puede adelgazar o engordar y no por eso tendrá que dejar de llevar el traje y estar cómodo con él puesto.

30

35 En cualquier caso, se prevé un patrón algo distinto de las piezas descritas que forman el

corpiño del traje de protección en función de si el perro es macho o hembra. Así, en el caso de que el traje esté destinado a un perro macho, el corpiño presenta una abertura en V en el borde posterior, el que queda más cercano a las patas traseras, por donde el animal puede hacer sus necesidades fisiológicas.

5

Cabe destacar que, preferentemente, bien el corpiño o bien el collarín, o incluso ambos elementos, llevan incorporado un bordado de gran tamaño, hecho directamente sobre el tejido, con el número de teléfono del dueño, por si se pierde o hay algún problema.

10 Por último, hay que señalar que, preferentemente, el traje se hace bajo pedido, con las medidas que el propietario del perro trasmite al fabricante, de manera que cada traje está fabricado a medida en exclusiva para cada perro, ya que de esta forma el animal va más cómodo y hace su trabajo con la máxima protección y comodidad.

15 El descrito traje de protección para perros de caza representa, pues, una innovación de características estructurales y constitutivas desconocidas hasta ahora, razones que unidas a su utilidad práctica, la dotan de fundamento suficiente para obtener el privilegio de exclusividad que se solicita.

## 20 DESCRIPCIÓN DE LOS DIBUJOS

Para complementar la descripción que se está realizando y con objeto de ayudar a una mejor comprensión de las características de la invención, se acompaña a la presente memoria descriptiva, como parte integrante de la misma, de un juego de planos, en los que con carácter ilustrativo y no limitativo se ha representado lo siguiente:

25

La figura número 1.- Muestra una vista en perspectiva de un ejemplo de realización preferido del traje de protección para perros de caza, objeto de la invención, representado con el corpiño y el collarín cerrados pero sin incorporar al animal, apreciándose la configuración general de ambos elementos y las principales partes y elementos que comprenden.

30

La figura número 2.- Muestra una vista en planta del collarín que comprende el traje, según la invención, representado en posición abierta, apreciándose la configuración de la pieza que lo conforma.

35

La figura número 3.- Muestra una vista en perspectiva inferior del corpiño del traje de la invención, apreciándose la costura longitudinal que une las dos piezas que lo forman.

5 Y las figuras número 4 y 5.- Muestran sendas vistas en perspectiva del corpiño en posición abierta, por su parte interna y externa respectivamente, apreciándose su configuración y las partes y elementos que comprende.

### **REALIZACIÓN PREFERENTE DE LA INVENCION**

10 A la vista de las mencionadas figuras, y de acuerdo con la numeración adoptada, se puede observar en ellas un ejemplo no limitativo del traje de protección para perros de caza preconizado, el cual comprende las partes y elementos que se indican y describen en detalle a continuación.

15 Así, tal como se observa en dichas figuras, el traje (1) en cuestión es una prenda para perros, fabricada con capas de tejido de material de alta resistencia, que comprende un corpiño (2), que protege el abdomen y lomo del animal y cuenta con manguitos (3) que protegen las axilas y parte superior de las patas delanteras, y un collarín (4) que protege la zona de cuello, el cual se puede utilizar opcionalmente sin el corpiño (2) al estar conformado  
20 por una pieza independiente a este, y lleva enganches para sujetar el perro con una correa.

A partir de esta configuración ya conocida, el traje (1) se distingue, por un lado, por el hecho de que la pieza que conforma el collarín (4) es una pieza de trapecio circular (40) que una vez montado, alrededor del cuello y fijado por sus extremos mediante los cierres (5)  
25 ajustables con que cuenta para ello, determina un tronco de cono cuyo borde de mayor radio (41) corresponde al borde que se sitúa en la parte inferior del mismo, la más alejada de la cabeza, y cuyo borde de menor radio (42) queda situado en el lado opuesto, más cerca de la cabeza, de manera que constituye un elemento adaptado a la forma trococónica que adoptan la mayoría de los perros en el cuello, más ancho cerca del lomo y más estrecho  
30 cerca de la cabeza.

Además, el collarín (4), preferentemente, está provisto de dos hebillas como medios de cierre (5) ajustables que unen los extremos de la pieza trapecio circular (40) que lo conforma, si bien, opcionalmente pueden consistir en tiras de velcro, en todo caso dichos  
35 medios de cierre (5) se sitúan en la parte inferior del collarín (4) al colocarlo en el cuello del

animal.

Asimismo, el collarín (4) cuenta con una tapeta protectora (6) que se prolonga desde uno de los extremo de la pieza de trapecio circular (40) y se dobla por la línea que lo une al mismo, 5 sujetándose con fijaciones rápidas (7) también ajustables, por ejemplo tiras de velcro, sobre los medios de cierre (5) una vez atados.

Y, por otra parte, el traje (1) también se distingue porque el corpiño (2) está conformado a partir de dos piezas sensiblemente simétricas (20), en las que cada una incorpora uno de los 10 manguitos (3) para las patas delanteras, que tienen configuración aproximadamente rectangular excepto en uno de sus lados que es curvo y por el que se unen entre sí, a través de una costura longitudinal (21) de tal modo que, cuando se monta el corpiño (2) y se cierra sobre el cuerpo del animal mediante los cierres (5) previstos en los lados opuestos de dichas piezas simétricas (20), la citada costura (21) que queda en coincidencia con la parte 15 inferior del cuerpo del animal, adoptando la curvatura de la parte baja y anterior del mismo que presentan todos los perros, de manera que el corpiño (2) se adapta ajustadamente sobre la anatomía del cuerpo del animal cubriendo y protegiendo el abdomen y el lomo.

El corpiño (2) también incluye, como medios de cierre (5) hebillas o tiras de velcro, 20 preferentemente cuatro, para unir los extremos distales de las dos piezas que forman el mismo, situándose en la parte superior o lomo del animal, así como con una tapeta protectora (6) que los cubre superiormente y que cuenta con fijaciones rápidas (7) consistentes, preferentemente, en tiras de velcro extra ancho, permitiendo su adaptación al contorno del torso del animal, de manera que quede pegado a este y tenga un margen de 25 ajuste por si el animal engorda o adelgaza. Además, en la parte delantera del corpiño (2) se prevé una prolongación adicional (6') que se dobla sobre la tapeta protectora (6) y evita enganches por la parte anterior del corpiño (2) la cual también se sujeta con fijaciones rápidas (7) de velcro.

30 Adicionalmente, cuando el traje (1) está destinado a un perro macho, el extremo posterior, el más cercano a la zona de las patas traseras, de la unión de las dos piezas simétricas (20) mediante la costura longitudinal (21) presenta un tramo en V (no representado en las figuras) que se adapta a la fisionomía particular del animal macho.

35 También de manera preferida, el corpiño (2), el collarín (3), o ambos elementos, incorporan

un bordado de gran tamaño (8), hecho directamente sobre el tejido, con el número de teléfono del dueño.

5 Por último, hay que señalar que, preferentemente, el traje se hace bajo pedido, con las medidas que el propietario del perro trasmite al fabricante, de manera que cada traje está fabricado a medida en exclusiva para cada perro, ya que de esta forma el animal va más cómodo y hace su trabajo con la máxima protección y comodidad.

10 Descrita suficientemente la naturaleza de la presente invención, así como la manera de ponerla en práctica, no se considera necesario hacer más extensa su explicación para que cualquier experto en la materia comprenda su alcance y las ventajas que de ella se derivan, haciéndose constar que, dentro de su esencialidad, podrá ser llevada a la práctica en otras formas de realización que difieran en detalle de la indicada a título de ejemplo, y a las cuales alcanzará igualmente la protección que se recaba siempre que no se altere, cambie o  
15 modifique su principio fundamental.



## REIVINDICACIONES

- 1.- TRAJE DE PROTECCIÓN PARA PERROS DE CAZA que, consistente en una prenda para perros que comprende un corpiño (2), que protege el abdomen y lomo del animal y cuenta con manguitos (3) que protegen las axilas y parte superior de las patas delanteras, y un collarín (4), que protege la zona de cuello, fabricados con dos tipos distintos de capas de tejido de material de alta resistencia, está **caracterizado** porque el collarín (4) está conformado por una pieza en forma de trapecio circular (40) que una vez montado, alrededor del cuello y fijado por sus extremos mediante cierres (5) ajustables, determina un tronco de cono cuyo borde de mayor radio (41) corresponde al borde que se sitúa en la parte inferior del mismo, la más alejada de la cabeza, y cuyo borde de menor radio (42) queda situado en el lado opuesto, más cerca de la cabeza; y porque el corpiño (2) está conformado a partir de dos piezas sensiblemente simétricas (20), en las que cada una incorpora uno de los manguitos (3) para las patas delanteras, que se unen entre sí, a través de una costura longitudinal (21) que, cuando se monta el corpiño (2) y se cierra sobre el cuerpo del animal mediante cierres (5) previstos en los lados opuestos de dichas piezas simétricas (20), la costura (21) queda en coincidencia con la parte inferior del cuerpo del animal, adoptando la curvatura de la parte baja y anterior del mismo.
- 2.- TRAJE DE PROTECCIÓN PARA PERROS DE CAZA, según la reivindicación 1, **caracterizado** porque el collarín (4) está provisto de dos hebillas como medios de cierre (5) ajustables que unen los extremos de la pieza trapecio circular (40) que lo conforma.
- 3.- TRAJE DE PROTECCIÓN PARA PERROS DE CAZA, según la reivindicación 1, **caracterizado** porque el collarín (4) está provisto de tiras de velcro como medios de cierre (5) ajustables que unen los extremos de la pieza trapecio circular (40) que lo conforma.
- 4.- TRAJE DE PROTECCIÓN PARA PERROS DE CAZA, según cualquiera de las reivindicaciones 1 a 3, **caracterizado** porque los medios de cierre (5) ajustables que unen los extremos de la pieza trapecio circular (40) se sitúan en la parte inferior del collarín (4) al colocarlo en el cuello del animal.
- 5.- TRAJE DE PROTECCIÓN PARA PERROS DE CAZA, según cualquiera de las reivindicaciones 1 a 4, **caracterizado** porque el collarín (4) cuenta con una tapeta protectora (6) que se prolonga desde uno de los extremo de la pieza de trapecio circular (40) y se dobla

por la línea que lo une al mismo, estando provista de fijaciones rápidas (7) ajustables para fijarse sobre los medios de cierre (5) una vez atados.

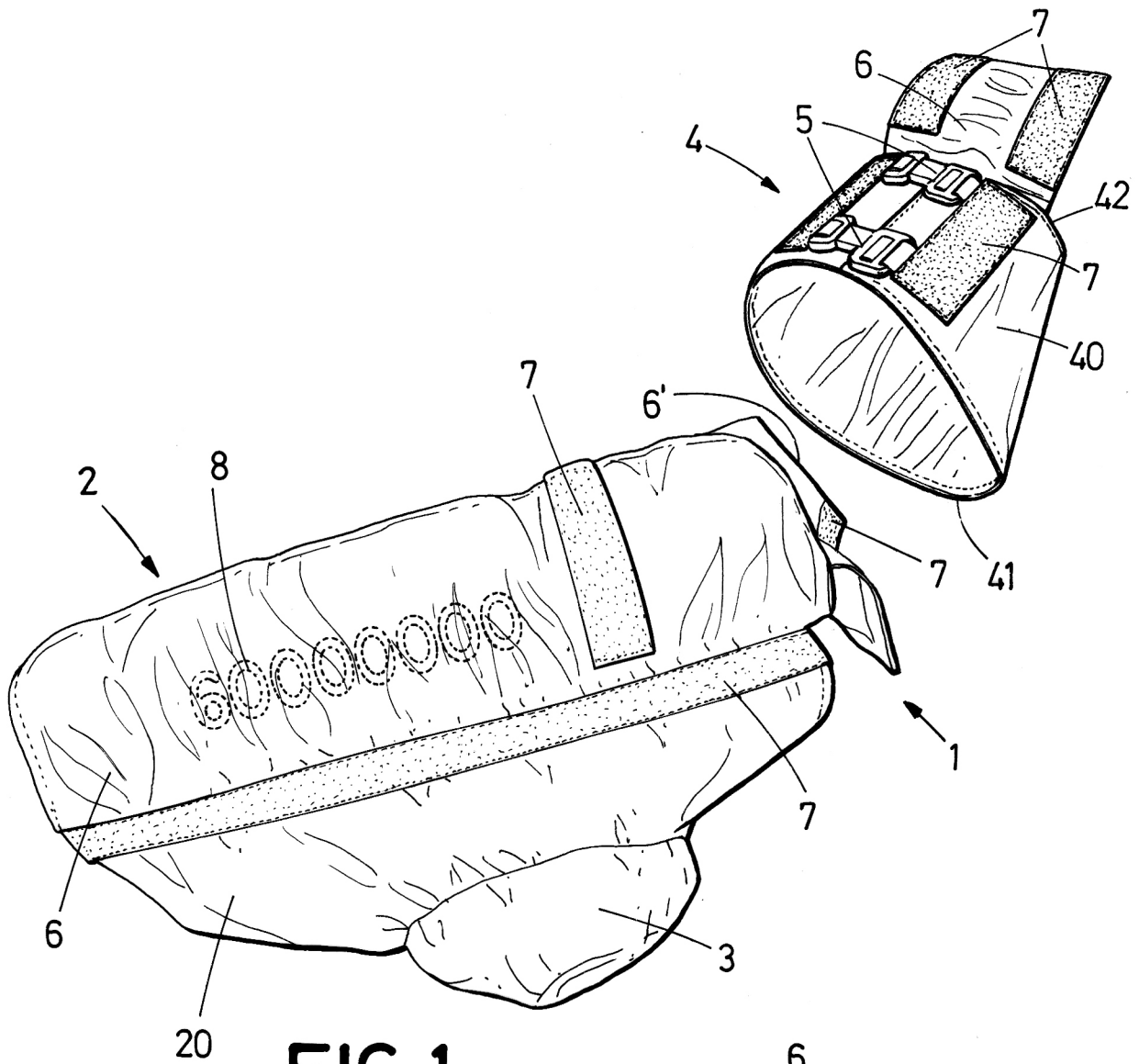
5 6.- TRAJE DE PROTECCIÓN PARA PERROS DE CAZA, según cualquiera de las reivindicaciones 1 a 5, **caracterizado** porque el corpiño (2) incluye hebillas, como medios de cierre (5).

10 7.- TRAJE DE PROTECCIÓN PARA PERROS DE CAZA, según cualquiera de las reivindicaciones 1 a 5, **caracterizado** porque el corpiño (2) incluye tiras de velcro, como medios de cierre (5).

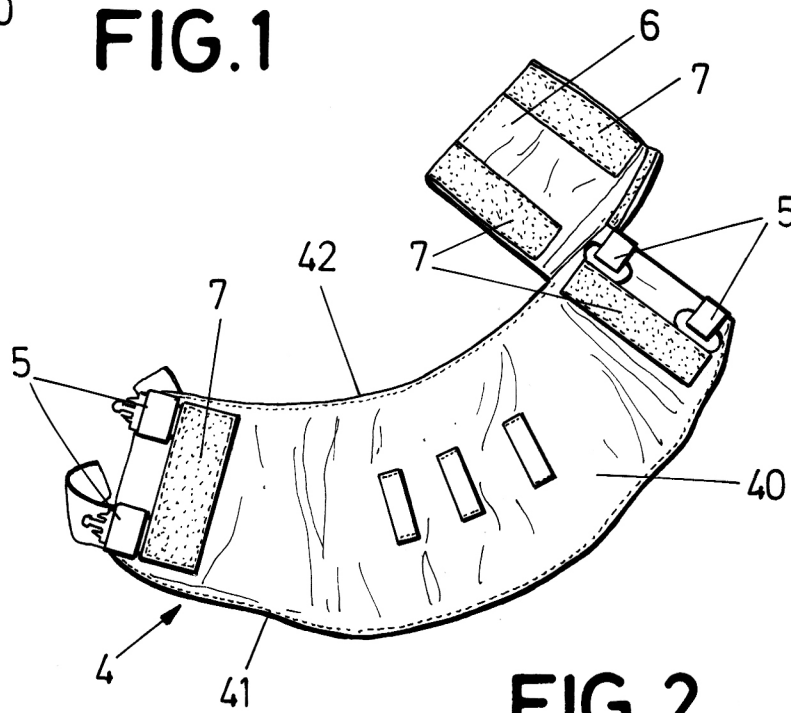
15 8.- TRAJE DE PROTECCIÓN PARA PERROS DE CAZA, según cualquiera de las reivindicaciones 1 a 7, **caracterizado** porque el corpiño (2) incluye una tapeta protectora (6) que cubre superiormente los medios de cierre (5) y cuenta con fijaciones rápidas (7) para sujetarse sobre ellos, y una prolongación adicional (6'), en la parte anterior del corpiño (2), que se dobla sobre dicha tapeta protectora (6) y también se sujeta con fijaciones rápidas (7).

20 9.- TRAJE DE PROTECCIÓN PARA PERROS DE CAZA, según cualquiera de las reivindicaciones 1 a 8, **caracterizado** porque el extremo posterior, el más cercano a la zona de las patas traseras, de la unión de las dos piezas simétricas (20) del corpiño (2) mediante la costura longitudinal (21) presenta un tramo en V que se adapta a la fisonomía particular del animal macho.

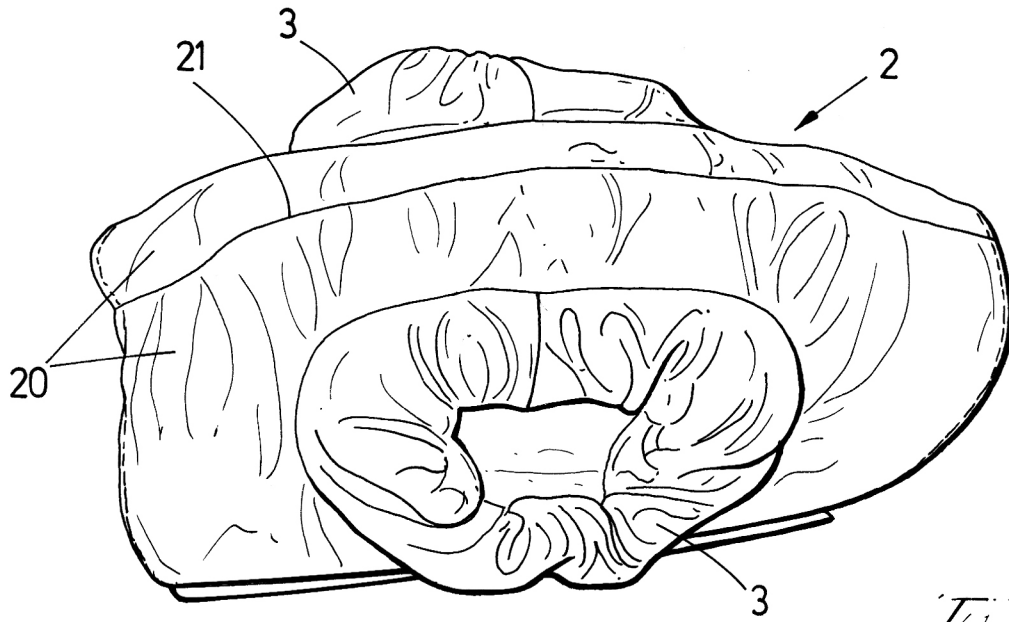
25



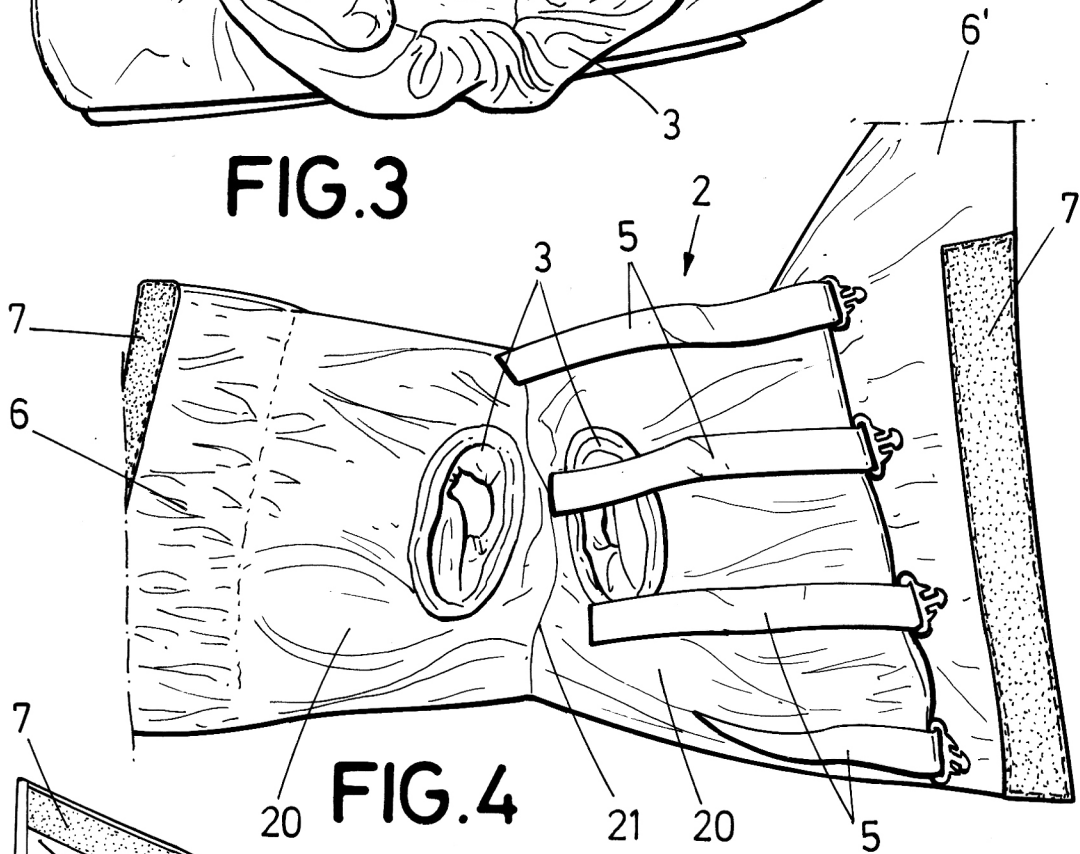
**FIG. 1**



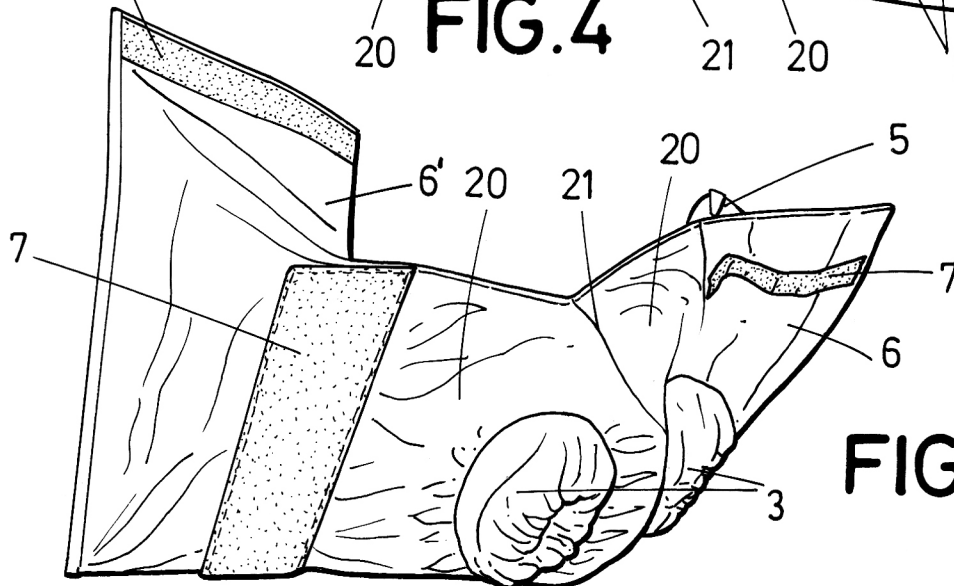
**FIG. 2**



**FIG. 3**



**FIG. 4**



**FIG. 5**