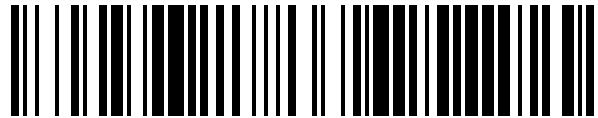


19



OFICINA ESPAÑOLA DE
PATENTES Y MARCAS

ESPAÑA



11 Número de publicación: **1 172 684**

21 Número de solicitud: 201631429

51 Int. Cl.:

A47G 1/17 (2006.01)

12

SOLICITUD DE MODELO DE UTILIDAD

U

22 Fecha de presentación:

01.12.2016

43 Fecha de publicación de la solicitud:

21.12.2016

71 Solicitantes:

**TORRES FERNANDEZ, Juan Antonio (100.0%)
AVDA. RICARDO SORIANO Nº 48 1º D
29601 MARBELLA (Málaga) ES**

72 Inventor/es:

TORRES FERNANDEZ, Juan Antonio

54 Título: **Dispositivo de fijación de objetos a ras**

ES 1 172 684 U

DESCRIPCIÓN

Dispositivo de fijación de objetos a ras

5 Objeto de la invención

La presente invención se refiere a un dispositivo cuya función es la de fijar cuadros, marcos, láminas u otros objetos a un paramento.

10 Dicho dispositivo aporta esenciales características de novedad y notables ventajas con respecto a los medios conocidos y utilizados para el mismo fin en el estado actual de la técnica, dada su simplicidad, facilidad de colocación, y resultados de sujeción obtenidos, ya que una vez instalado el objeto, puede retirarse y fijarse fácilmente, a la vez que entre éste y el paramento quedará un espacio mínimo, con lo que el objeto puede quedar instalado si se
15 desea paralelo al paramento. Así mismo este dispositivo será muy útil para fijar marcos, cuadros, láminas u otros objetos que debido al material o a su forma de construcción presentan problemas a la hora de ser taladrados o a la hora de ser instalados mediante los medios existentes en el mercado, tales como cáncamos, alcayatas, etc. Otra ventaja de este dispositivo de fijación es que el objeto fijado al paramento podrá retirarse y fijarse
20 fácilmente.

Sector de la técnica

La presente invención se engloba dentro del sector industrial dedicado a la
25 fabricación de dispositivos de fijación en paramentos.

Estado de la técnica

En el estado de la técnica actual, existen fijaciones conocidas que cumplen
30 perfectamente con la función de fijado de cuadros, láminas y otros objetos, tales como cáncamos, alcayatas, elementos de fijación con pegamentos, elementos de fijación mecánicos, etc., si bien es cierto que ninguno de ellos es tan simple y conduce al mismo resultado que el propuesto, ya que una vez instalado el cuadro, lámina o el objeto en cuestión se conseguirá un hueco mínimo entre el objeto y el paramento, la colocación entre
35 éste y el paramento será paralela si se desea, y se conseguirá una fijación entre el objeto y el paramento de manera segura. Así mismo el objeto se podrá retirar y volver a fijar fácilmente.

Descripción detallada de la invención

Las novedades principales de las que constará el dispositivo de fijación propuesto son su forma y su sencillez. En esencia el dispositivo consta de un cuerpo de forma plana, con orificios practicados en el mismo y que consta de un adhesivo. Dicho cuerpo consta así mismo de un vástago unido al cuerpo plano de éste, que será el encargado de penetrar en el taco previamente instalado en el paramento.

Descripción de los dibujos

Para una mejor interpretación de la invención, se acompaña la presente memoria descriptiva de una figura en la que se ilustra, a título de ejemplo no limitativo, una forma de realización preferida del objeto de la invención, según los principios de las reivindicaciones.

En la Figura 1 puede examinarse una vista lateral en perspectiva del dispositivo de fijación, en la Figura 2 puede examinarse una vista en alzado, en la Figura 3 una vista de perfil y en la Figura 4 puede examinarse una vista en planta.

Descripción de una forma de realización preferida

Como se ha indicado anteriormente, la descripción detallada de la forma de realización preferida del objeto de la presente invención, será llevada a cabo con ayuda de la Figura 1, Figura 2, Figura 3 y Figura 4 que se presentarán con posterioridad. En estas figuras se hará uso de referencias numéricas para designar las distintas partes o elementos que integran la invención.

En la Figura 1 se puede apreciar una vista lateral en perspectiva del dispositivo de fijación. Así podemos apreciar el cuerpo de forma plana (1) disponiendo en sus partes extremas de dos bases, superior (2) e inferior (3). El cuerpo de forma plana (1) tendrá practicados dos agujeros (4). La base superior (2) tendrá unida un vástago (5). La base inferior (3) tendrá pegado un elemento adhesivo (6).

El funcionamiento del dispositivo de fijación es muy sencillo, cuando un usuario quiere fijar un cuadro, lámina o un objeto similar a un paramento, retira la lámina protectora del elemento adhesivo (6), pegando la base inferior (3) al objeto. Una vez pegado, introducirá por presión el vástago (5) en un taco instalado anteriormente en el paramento, de tal manera que el objeto quedará fijado a dicho paramento. En caso de que el cuadro, lámina u objeto sea de madera o de una material similar, el cuerpo de forma plana (1) tiene

practicados dos agujeros para unir el dispositivo de fijación al objeto con dos tornillos, con lo que se conseguirá más seguridad en el agarre.

5 El material de fabricación del dispositivo de fijación podrá ser muy variado, dependiendo de cada aplicación en concreto. Preferentemente será de material inoxidable.

10 Descrita suficientemente la naturaleza de la presente invención, así como la manera de ponerla en práctica, no se considera necesario hacer más extenso el contenido de esta descripción para que cualquier experto en la materia pueda comprender su alcance y las ventajas derivadas de la invención, así como desarrollar y llevar a la práctica el objeto de la misma.

15 No obstante, debe entenderse que la invención que se presenta ha sido descrita según una realización preferida de la misma, por lo que puede ser susceptible de modificaciones sin que ello suponga alteración alguna del fundamento de dicha invención, pudiendo afectar tales modificaciones, en especial, a la forma, al tamaño y/o a los materiales de fabricación del conjunto o de sus partes.

REIVINDICACIONES

- 5 1.- Dispositivo de fijación de objetos a ras **caracterizado** porque posee un cuerpo de forma plana (1) disponiendo en sus partes extremas de dos bases una superior (2) y otra inferior (3), estando dotada la base superior (2) de un vástago (5) y estando la base inferior (3) dotada de un elemento adhesivo (6).
- 10 2.- Dispositivo de fijación de objetos a ras según reivindicación 1, **caracterizada** porque el cuerpo de forma plana (1) tiene practicados agujeros (4).

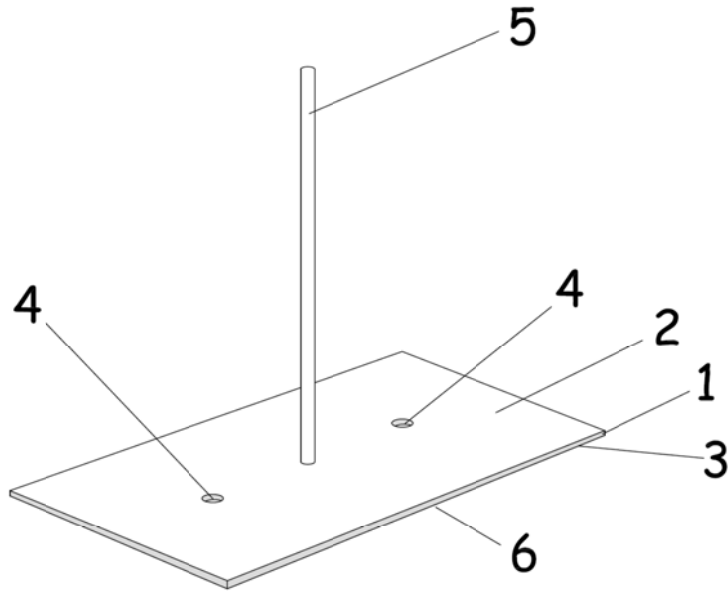


FIGURA 1

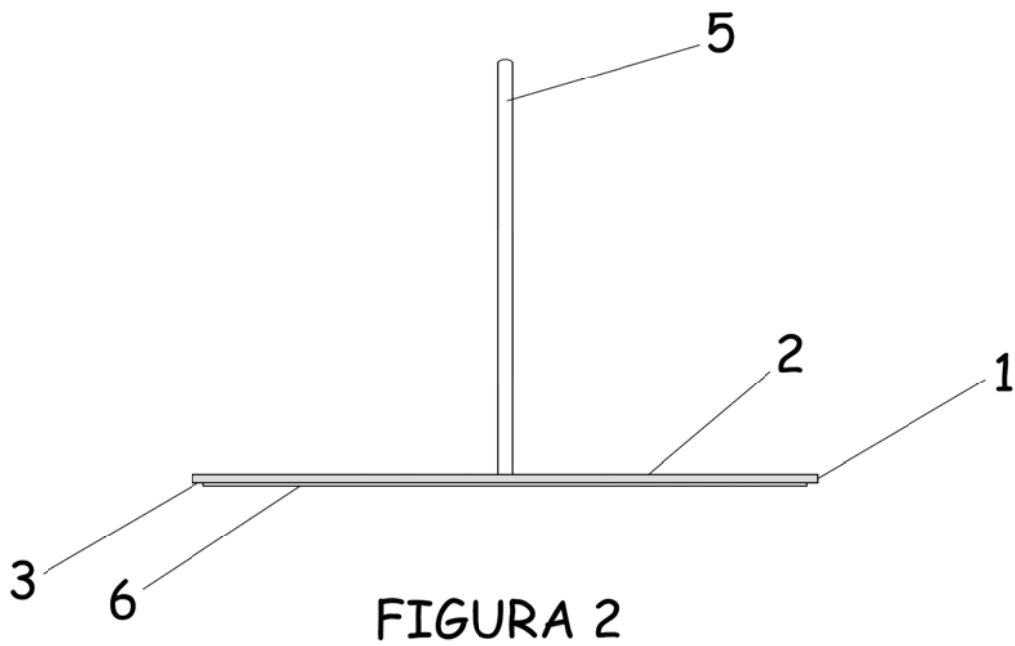


FIGURA 2

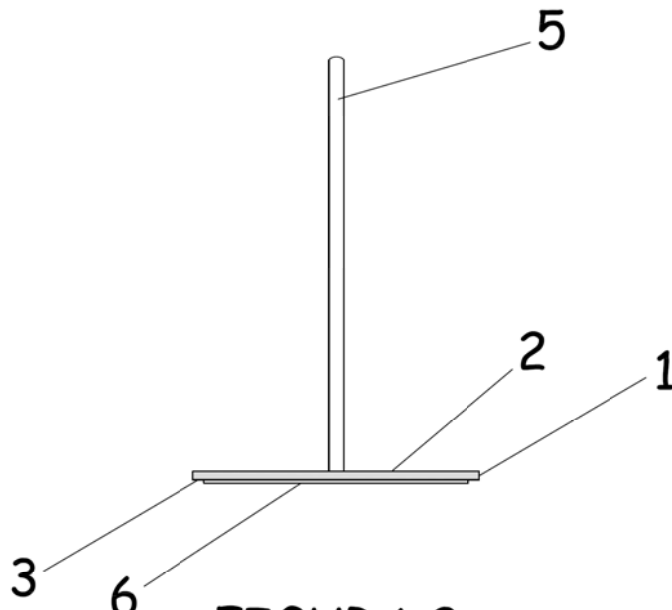


FIGURA 3

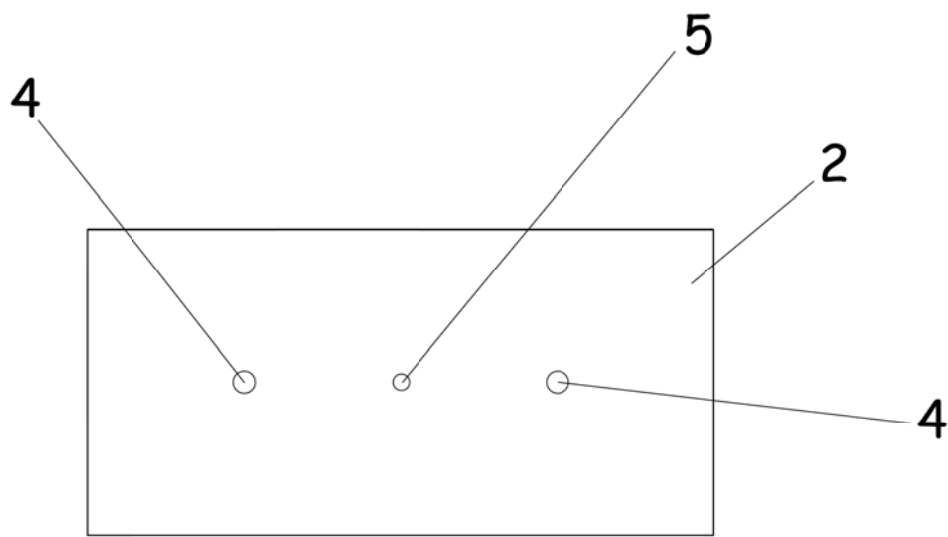


FIGURA 4