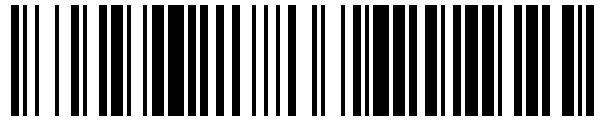


19



OFICINA ESPAÑOLA DE
PATENTES Y MARCAS

ESPAÑA



11 Número de publicación: **1 172 686**

21 Número de solicitud: 201631438

51 Int. Cl.:

A44B 13/00 (2006.01)

12

SOLICITUD DE MODELO DE UTILIDAD

U

22 Fecha de presentación:

07.12.2016

43 Fecha de publicación de la solicitud:

21.12.2016

71 Solicitantes:

SANTANA SÁNCHEZ, José (100.0%)
Paseo de San Roque, nº 36 - bis - PLANTA 0A
05003 AVILA (Ávila) ES

72 Inventor/es:

SANTANA SÁNCHEZ, José

74 Agente/Representante:

UNGRÍA LÓPEZ, Javier

54 Título: **ALARGADOR DE OJAL PARA PRENDA DE VESTIR**

ES 1 172 686 U

ALARGADOR DE OJAL PARA PRENDA DE VESTIR

DESCRIPCIÓN

OBJETO DE LA INVENCION

5 El objeto de la presente invención se refiere a un alargador de ojal para prendas de vestir, preferentemente aplicable a pantalones y faldas, que permite, por ejemplo, abrochar un pantalón cuando éste no es posible abrocharlo debido a un aumento de peso, permitiendo así poder utilizar muchos de los pantalones que estaban inutilizados en el armario del usuario.

10

PROBLEMA TÉCNICO A RESOLVER Y ANTECEDENTES DE LA INVENCION

Por lo general, se ha comprobado que un inconveniente de engordar unos kilos de más, se traduce en que la cintura gana unos centímetros y por tanto ya no se pueden utilizar muchos de los pantalones de los que disponemos. Sin embargo, la presente invención permite poder volver a ponernos esos pantalones que de otra manera ya no podíamos utilizar.

15

Adicionalmente, esta invención también es de utilidad para mujeres embarazadas en los primeros meses de su embarazo.

20

Por tanto, la presente invención viene a solucionar los problemas del estado de la técnica anteriormente mencionados.

DESCRIPCIÓN DE LA INVENCION

La presente invención se refiere a un alargador de ojal para prendas de vestir que comprende una pieza base cuya cara superior comprende un botón auxiliar en un extremo, y un ojal auxiliar en el otro extremo, donde dicho botón auxiliar del alargador de ojal está configurado para introducirse en un ojal original correspondiente de la prenda, y donde el botón original de la prenda está configurado para introducirse en el ojal auxiliar correspondiente del alargador de ojal, de modo que la prenda queda abrochada.

30

En una realización particular, la pieza base está formada por un tejido trenzado en forma de ocho, donde el ojal auxiliar de esta pieza base se conforma por la separación del propio tejido trenzado en forma de ocho al introducir el botón original de la prenda.

La pieza base está fabricada en diferentes tejidos de material flexible seleccionados entre algodón, tela de vestir, tela vaquera y cuero elástico.

5 Preferentemente, la longitud de la pieza base está comprendida entre los 4 y 8 cm, mientras que la anchura de la pieza base está comprendida entre 1 y 4 cm.

En otra realización particular, el alargador puede comprender dos botones auxiliares en un extremo, y dos ojales auxiliares en el otro extremo.

10 Por lo general, las prendas de vestir sobre las que se utiliza el alargador de ojal suelen ser pantalones y faldas.

BREVE DESCRIPCIÓN DE LAS FIGURAS

15 Para completar la descripción y con objeto de ayudar a una mejor comprensión de las características de la invención, se acompaña a esta memoria descriptiva, como parte integrante de la misma, un conjunto de dibujos en donde con carácter ilustrativo y no limitativo, se ha representado lo siguiente:

20 Figuras 1a, 1b, 1c, 1d.- Muestra unas vistas frontales de diferentes alargadores de ojal de la presente invención.

Figura 2.- Muestra el alargador de ojal en uso sobre unos pantalones.

Figura 3.- Muestra un cinturón superpuesto al alargador de ojal, de forma que el alargador de ojal no se ve.

25 A continuación se proporciona una lista de los distintos elementos representados en las figuras que integran la invención:

1. Alargador de ojal.
2. Botón original.
- 30 3. Ojal original.
4. Botón auxiliar.
5. Ojal auxiliar.
6. Pieza base.

DESCRIPCIÓN DETALLADA

El alargador de ojal (1) de la presente invención está configurado para unir el botón y el ojal correspondiente de una prenda de vestir (pantalón, falda, etc), cuando dicho botón y ojal no llegan a poderse abrochar, debido, por ejemplo, a un aumento de peso. De modo que la prenda, a pesar de estar desabrochada, gracias a la invención, permite abrocharse simulando la apariencia de uso normal. Además, el alargador de ojal (1) evita que en el caso de prendas de cierre con botón y cremallera, ésta pueda bajarse.

El alargador de ojal (1) comprende una pieza base (6) cuya cara superior comprende un botón auxiliar (4) en un extremo, y un ojal auxiliar (5) en el otro extremo. El botón auxiliar (4) del alargador de ojal (1) se introduce en el ojal original (3) de la prenda, mientras que el botón original (2) de la prenda se introduce en el ojal auxiliar (5) del alargador de ojal (1), quedando visibles en línea ambos botones (2,4), de modo que ambas partes de la prenda quedan unidas, tal y como muestra la figura 2.

En la figura 2 se observa como el alargador de ojal (1) se ve parcialmente, ya que aproximadamente la mitad de su longitud queda oculta tras la prenda.

El botón auxiliar (4) puede ser o bien de diferente tamaño, forma y color que el botón original (2), para crear contraste, o bien de características similares para que no desentone.

La pieza base (6) puede estar fabricada en diferentes tejidos, preferentemente de material flexible, tales como algodón, tela de vestir, tela vaquera, cuero elástico, etc., y de diferentes colores y tamaños para adaptarse al diseño de la prenda.

En una realización particular, especialmente para mujeres embarazadas, la pieza base (6) está formada por un tejido trenzado en forma de ocho, preferentemente elástico, para que pueda estirarse un poco y adaptarse mejor al cuerpo. En las figuras 1c y 1d se representa dicha realización particular. Concretamente, en la figura 1d se observa como el ojal auxiliar (5) de la pieza base (6) se conforma por la separación del propio tejido trenzado en forma de ocho al introducir el botón original (2) de la prenda.

La longitud de la pieza base (6) está comprendida entre los 4 y 8 cm, preferentemente entre los 5 ó 6 cm. La anchura de la pieza base (6) está comprendida entre 1 y 4 cm, preferentemente de 2 cm de ancho. Estas medidas son susceptibles de modificación.

Adicionalmente, en otras realizaciones particulares el alargador de ojal (1) puede comprender uno o dos botones auxiliares (4) en un extremo, y uno o dos ojales auxiliares (5) en el otro extremo, o bien dos botones auxiliares (4) en un extremo, y dos ojales auxiliares (5) en el otro extremo.

La presente invención no debe verse limitada a la forma de realización aquí descrita. Otras configuraciones pueden ser realizadas por los expertos en la materia a la vista de la presente descripción. En consecuencia, el ámbito de la invención queda definido por las siguientes reivindicaciones.

REIVINDICACIONES

- 5 1. Alargador de ojal (1) para prenda de vestir **caracterizado por** que comprende:
una pieza base (6) cuya cara superior comprende un botón auxiliar (4) en un extremo, y un
ojal auxiliar (5) en el otro extremo, donde dicho botón auxiliar (4) del alargador de ojal (1)
está configurado para introducirse en un ojal original (3) correspondiente de la prenda, y
donde el botón original (2) de la prenda está configurado para introducirse en el ojal auxiliar
10 (5) correspondiente del alargador de ojal (1), de modo que la prenda queda abrochada.
2. Alargador de ojal (1) para prenda de vestir según la reivindicación 1, **caracterizado por** que la pieza base (6) está formada por un tejido trenzado en forma de ocho.
- 15 3. Alargador de ojal (1) para prenda de vestir según la reivindicación 2, **caracterizado por** que el ojal auxiliar (5) de la pieza base (6) se conforma por la separación del propio tejido trenzado en forma de ocho al introducir el botón original (2) de la prenda.
4. Alargador de ojal (1) para prenda de vestir según una cualquiera de las
20 reivindicaciones anteriores, **caracterizado por** que la pieza base (6) está fabricada en diferentes tejidos de material flexible seleccionados entre algodón, tela de vestir, tela vaquera y cuero elástico.
5. Alargador de ojal (1) para prenda de vestir según una cualquiera de las
25 reivindicaciones anteriores, **caracterizado por** que la longitud de la pieza base (6) está comprendida entre los 4 y 8 cm.
6. Alargador de ojal (1) para prenda de vestir según una cualquiera de las
reivindicaciones anteriores, **caracterizado por** que la anchura de la pieza base (6) está
30 comprendida entre 1 y 4 cm.
7. Alargador de ojal (1) para prenda de vestir según la reivindicación 1, **caracterizado por** que comprende dos botones auxiliares (4) en un extremo, y dos ojales auxiliares (5) en el otro extremo.

8. Alargador de ojal (1) para prenda de vestir según la reivindicación 1, **caracterizado por** que la prenda de vestir esta seleccionada entre un pantalón y una falda.

5

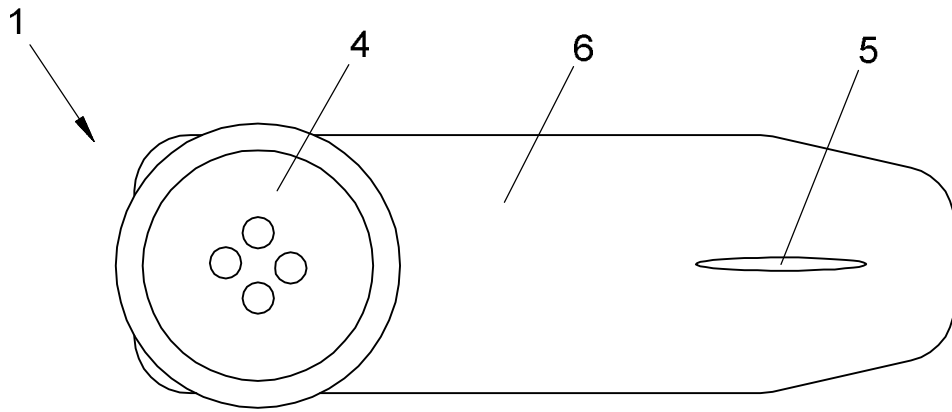


FIG. 1a

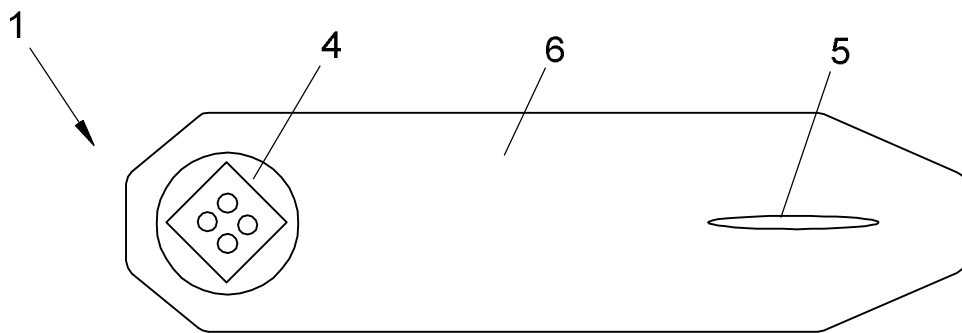


FIG. 1b

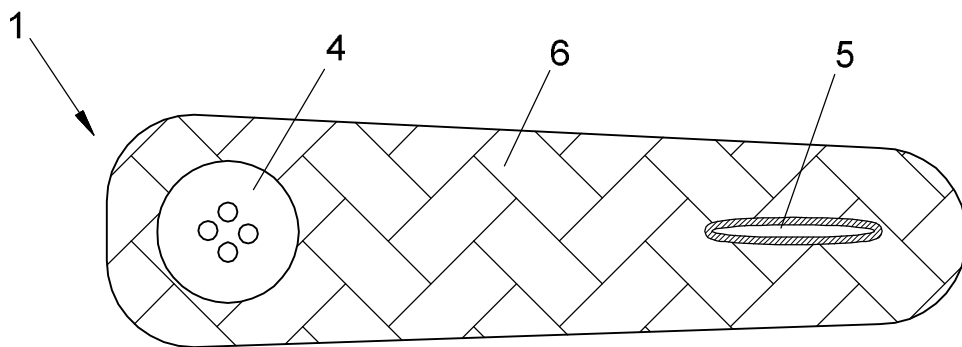


FIG. 1c

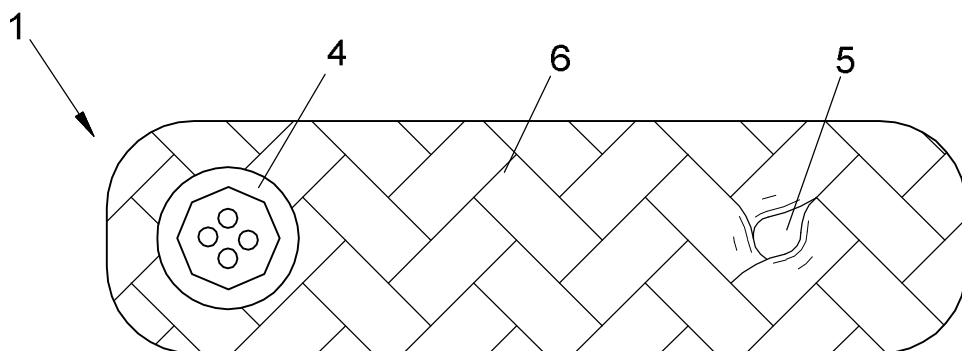


FIG. 1d

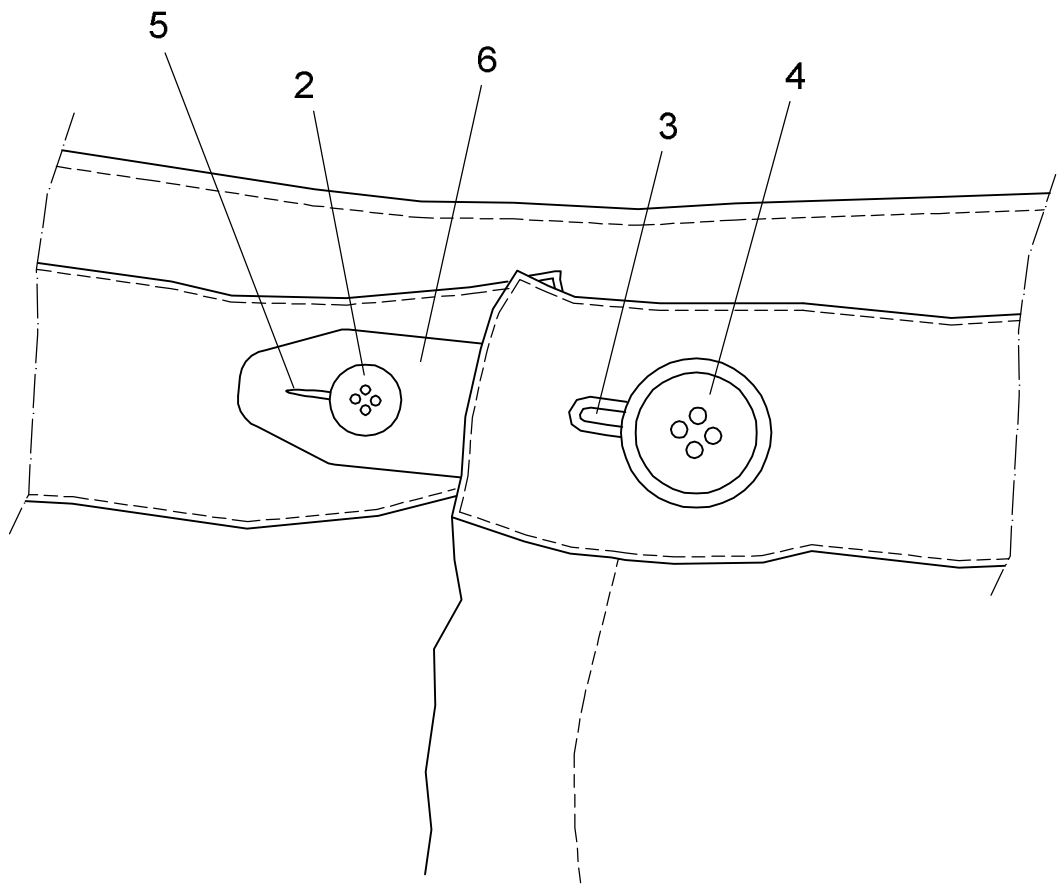


FIG. 2

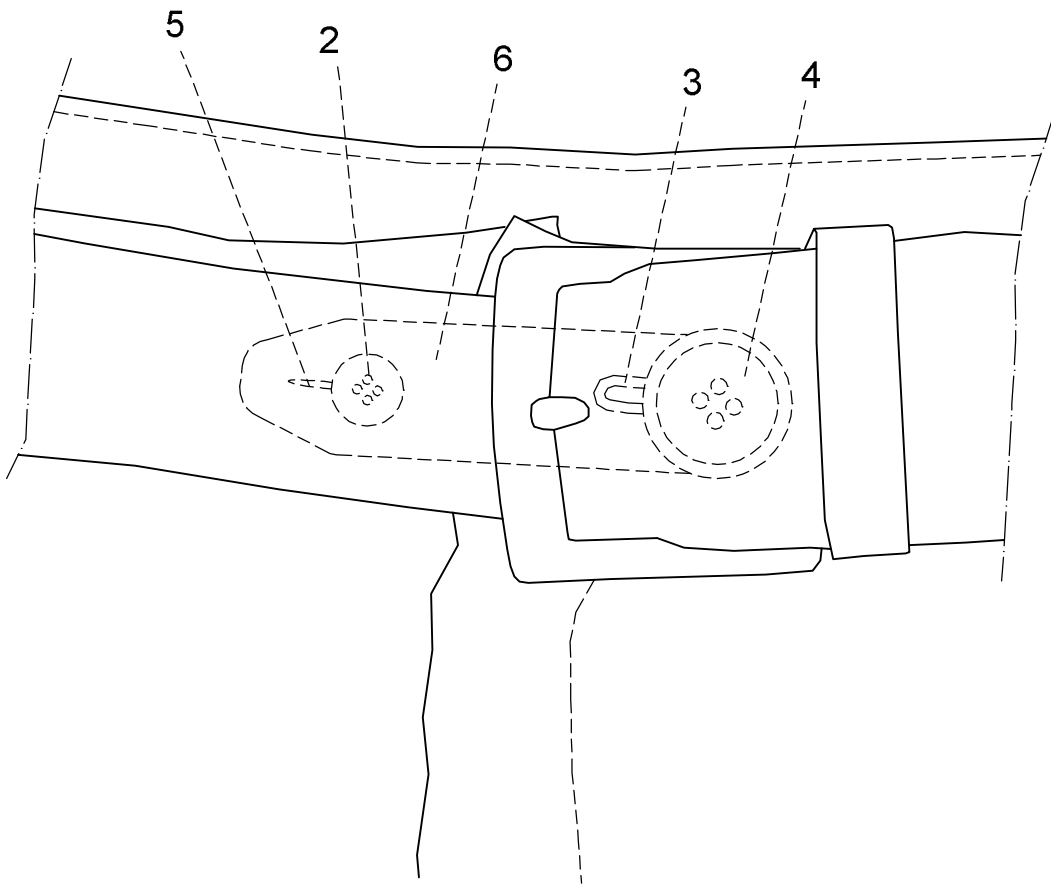


FIG. 3