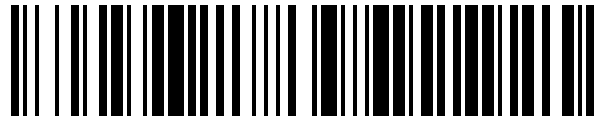


19



OFICINA ESPAÑOLA DE
PATENTES Y MARCAS

ESPAÑA



11 Número de publicación: **1 172 860**

21 Número de solicitud: 201631370

51 Int. Cl.:

A61G 9/00 (2006.01)

E03D 11/00 (2006.01)

12

SOLICITUD DE MODELO DE UTILIDAD

U

22 Fecha de presentación:

18.11.2016

43 Fecha de publicación de la solicitud:

23.12.2016

71 Solicitantes:

PALACIOS ESCARABAJAL, Sergio (100.0%)

Carles Buigas 40-42

08980 Sant Feliu de Llobregat (Barcelona) ES

72 Inventor/es:

PALACIOS ESCARABAJAL, Sergio

74 Agente/Representante:

FORTEA LAGUNA, Juan José

54 Título: **DISPOSITIVO HIGIÉNICO PARA LA MICCIÓN MASCULINA.**

ES 1 172 860 U

DESCRIPCIÓN

5 **Dispositivo higiénico para la micción masculina.**

Objeto de la invención.

El objeto de la presente invención es un dispositivo higiénico para la micción masculina,
10 que presenta unas particulares constructivas orientadas a retener y a agrupar la orina
en una sola trazada, facilitando su direccionamiento hacia el interior del inodoro,
evitando salpicaduras y el vertido de la orina fuera del mismo.

Campo de aplicación de la invención.

15

Esta invención es aplicable en el campo de dedicado a la fabricación de dispositivos
higiénicos, en este caso concreto de dispositivos para facilitar la micción masculina en el
interior del inodoro.

20 **Estado de la técnica.**

Como es sabido, cuando los hombres orinan en posición erguida es habitual que se
produzcan salpicaduras o incluso el vertido de orina fuera del inodoro.

25 Ello se puede deber a distintas causas, por ejemplo problemas de movilidad en el caso
de personas mayores, por las características físicas propias del individuo, o por una
micción apresurada e intensa debido a un tiempo elevado de espera y de retención de
orina.

30 En cualquier caso esto supone un problema higiénico a nivel doméstico y en mayor
medida en los servicios públicos, debido a la mayor afluencia de usuarios.

Hasta la fecha se han diseñado diversos dispositivos orientados a resolver este

problema, sin obtener una solución totalmente satisfactoria.

5 Concretamente en el modelo de utilidad **ES 1 142 758** se describe un dispositivo higiénico masculino para orinar, que comprende un cuerpo tubular vertical que se fijará por su extremo inferior a un soporte hueco acoplable a la taza del inodoro y con un desagüe por el que se encauza la orina orín hacia el interior de la taza del inodoro. Este dispositivo presenta una estructura excesivamente compleja para el uso al que va destinado y requiere para su uso una manipulación consistente en el posicionamiento del dispositivo entre el inodoro y la tapa del mismo.

10

En el modelo de utilidad **ES 1 102 507 U** se describe un útil desechable para orinar consistente en un cuerpo tubular cónico que cuenta con una embocadura ancha en uno de sus extremos receptora de la orina y una abertura evacuación o desagüe en el extremo opuesto o existiendo entre ambos una distancia de unos 10 a 12 cm; presentando este útil la particularidad de que la boca ancha está dotada de un extremo alargado susceptible de poder ser extendido o replegado y cuya extensión o repliegue permite que el útil pueda adaptarse bien a la zona pélvica femenina o bien a la anatomía masculina.

15

20 Este antecedente presenta el inconveniente de que el usuario debe de orientarlo convenientemente para dirigirlo hacia el interior del inodoro, además de que la configuración extensible complica y encarece considerablemente la fabricación del útil en cuestión.

20

25 En la solicitud de patente **ES 2 181 547 A1** se describe un dispositivo urinario masculino desechable con dispensador de pared que tiene forma de cilindro o de cono truncado de unos 50 centímetros de longitud y que está caracterizado por que su diámetro mayor de unos 5 centímetros es adaptable a la fisonomía del hombre; y su diámetro menor que es de aproximadamente 1,5 cm se adapta al estrechamiento interior del inodoro.

25

30

Un inconveniente de este dispositivo urinario es que el tamaño del mismo, además de encarecer el coste final del producto, condiciona su utilización.

Descripción de la invención.

El dispositivo higiénico para la micción masculina objeto de la presente invención, comprendiendo un cuerpo hueco, provisto de una boca posterior para la introducción del pene del usuario, una boca anterior de la porción de la orina y un conducto o interior que comunica a la boca posterior con la boca anterior presenta unas particulares constructivas orientadas a resolver de forma satisfactoria la problemática expuesta anteriormente.

Para ello, y de acuerdo con la invención, este dispositivo higiénico para la micción masculina comprende en su boca anterior una pluralidad de pequeños orificios de retención y agrupación del flujo de orina en una sola trazada.

La incorporación de estos pequeños orificios de retención y agrupación del flujo de orina en una sola trazada garantiza que, con independencia de la dirección inicial de chorro de orina y la presión del mismo, la orina se agrupe a la salida del dispositivo cayendo por gravedad prácticamente en dirección vertical.

Por tanto el funcionamiento de este dispositivo es claramente diferente al de los antecedentes citados que requieren una longitud más o menos elevada para guiar la orina hacia el interior del inodoro o recurrir a la utilización de un soporte fijado entre el inodoro y la tapa del mismo.

En una primera realización de la invención los orificios de retención se encuentran definidos en una pieza adicional fijada a la boca de salida del cuerpo hueco; estando constituida dicha pieza adicional por una malla o por un filtro de papel.

En una segunda realización dichos orificios de retención se encuentran definidos en el propio cuerpo hueco del dispositivo, por ejemplo mediante punzonado.

En una realización preferente de la invención el cuerpo hueco está conformado en un material biodegradable.

También se ha previsto en una realización en la que el cuerpo hueco presenta al menos

un tramo posterior flexible, adaptable al contorno del pene del usuario; presentando el cuerpo hueco, lateralmente, en su extremo posterior, un corte o escotadura para la adaptación de la boca posterior al contorno del pene del usuario.

5 **Descripción de las figuras.**

Para complementar la descripción que se está realizando y con objeto de facilitar la comprensión de las características de la invención, se acompaña a la presente memoria descriptiva un juego de dibujos en los que, con carácter ilustrativo y no limitativo, se ha representado lo siguiente:

10 - Las figuras 1 y 2 muestran sendas perspectivas de un ejemplo de realización del dispositivo higiénico para la micción masculina según la invención, en la que los orificios de la boca anterior están definidos en una pieza adicional fijada a la boca de salida y conformada en este caso por un filtro de papel.

15 - La figura 3 muestra una vista análoga a la figura 2, con la pieza adicional, de filtro de papel, separada del cuerpo hueco (1).

20 - La figura 4 muestra una variante de realización del dispositivo de las figuras anteriores en la que los orificios de la boca anterior se encuentran definidos en el propio cuerpo hueco del dispositivo.

Realización preferida de la invención.

25 En el ejemplo realización mostrado en las figuras 1 a 3, el dispositivo higiénico para la micción masculina comprende un cuerpo hueco (1) provisto de una boca posterior (2) para la introducción del pene del usuario y una boca anterior (3) para la salida de la orina.

30 El dispositivo comprende en su boca anterior (3) una pluralidad de pequeños orificios (4) de retención y agrupación del flujo de orina en una sola trazada, provocando la salida de la orina sin presión y su caída por gravedad prácticamente en vertical en el interior

del inodoro, evitando que la orina pueda provocar salpicaduras o incluso verterse accidentalmente fuera del inodoro.

5 En el ejemplo de realización mostrado en las figuras 1 a 3 los orificios (4) de retención se encuentran definidos en una pieza adicional (5), fijada a la boca anterior (3) del cuerpo hueco (1) y que se ha representado desmontada en la figura 3.

En este caso la pieza adicional (5) está constituida por un filtro de papel cuyos poros forman los mencionados orificios (4) de retención y agrupación de la orina.

10

En la variante de realización mostrada en la figura 4 los orificios (4) de retención y agrupación de la orina se encuentran definidos en el propio cuerpo hueco (1) del dispositivo, por ejemplo por punzonado.

15

En estas realizaciones preferentes de la invención el cuerpo hueco (1) está conformado en un material biodegradable, por ejemplo a base de celulosa, pudiendo incorporar un revestimiento o tratamiento superficial adecuado para impedir que se empape inmediatamente y garantizar que mantenga una cierta consistencia durante su utilización.

20

Este cuerpo hueco (1) presenta al menos un tramo posterior flexible, adaptable al contorno del pene del usuario y, en los ejemplos mostrados en las figuras adjuntas presenta lateralmente, en su extremo posterior, un corte o escotadura (6) para la adaptación de la boca posterior (2) al contorno del pene del usuario.

25

Una vez descrita suficientemente la naturaleza de la invención, así como un ejemplo de realización preferente, se hace constar a los efectos oportunos que los materiales, forma, tamaño y disposición de los elementos descritos podrán ser modificados, siempre y cuando ello no suponga una alteración de las características esenciales de la
30 invención que se reivindican a continuación.

REIVINDICACIONES

1. Dispositivo higiénico para la micción masculina; que comprende un cuerpo hueco (1), provisto de una boca posterior (2) para la introducción del pene del usuario, una boca anterior (3) de evacuación de la orina y un conducto interior (no referenciado) de comunicación de la boca posterior (2) con la boca anterior (3); **caracterizado** porque comprende en su boca anterior (3) una pluralidad de pequeños orificios (4) de retención y agrupación del flujo de orina en una sola trazada.
2. Dispositivo higiénico, según la reivindicación 1, **caracterizado** porque los orificios (4) de retención se encuentran definidos en una pieza adicional (5) fijada a la boca anterior (3) del cuerpo hueco (1).
- 3.- Dispositivo higiénico, según la reivindicación 2, **caracterizado** porque la pieza adicional (5) portadora de los orificios (4) está constituida por un filtro de papel.
- 4.- Dispositivo higiénico, según la reivindicación 2, **caracterizado** porque la pieza adicional (5) portadora de los orificios (4) está constituida por una malla.
- 5- Dispositivo higiénico, según la reivindicación 1, **caracterizado** porque los orificios (4) de retención se encuentran definidos en el propio cuerpo hueco (1) del dispositivo higiénico.
6. Dispositivo higiénico, según cualquiera de las reivindicaciones anteriores, **caracterizado** porque el cuerpo hueco (1) está conformado en un material biodegradable.
7. Dispositivo higiénico, según cualquiera de las reivindicaciones anteriores; **caracterizado** porque el cuerpo hueco (1) presenta al menos un tramo posterior flexible, adaptable al contorno del pene del usuario.
8. Dispositivo higiénico, según la reivindicación 7, **caracterizado** porque el cuerpo hueco (1) presenta lateralmente, en su extremo posterior un corte o escotadura (6) para la adaptación de la boca posterior (2) al contorno del pene del usuario.

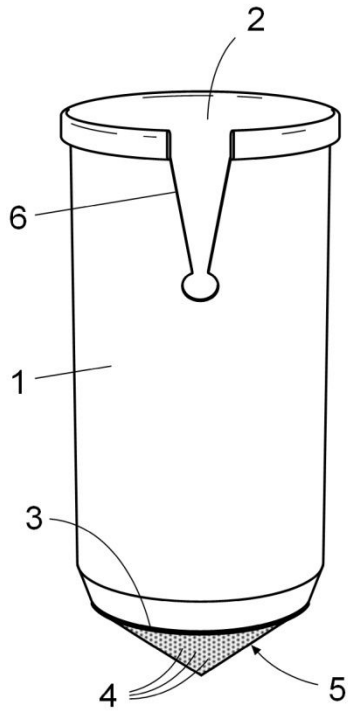


Fig. 1

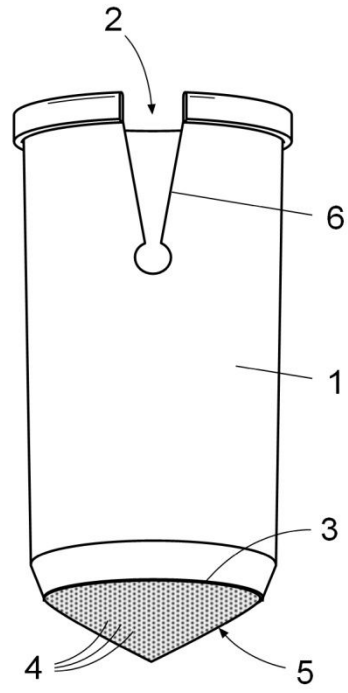


Fig. 2

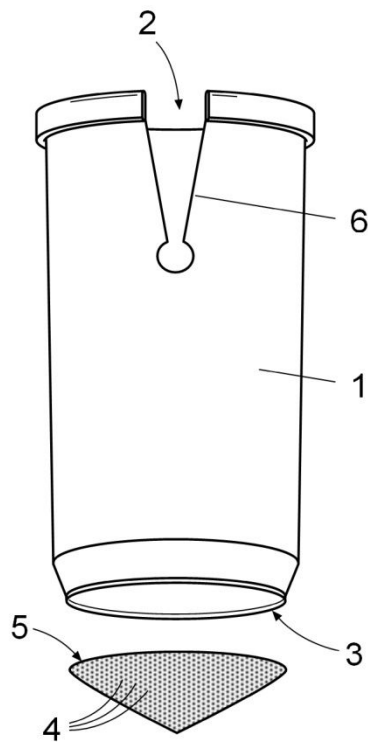


Fig. 3

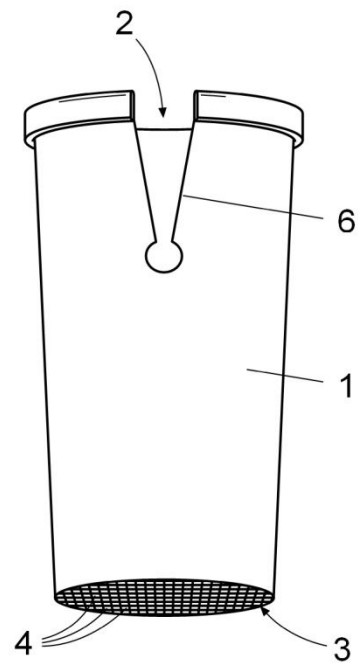


Fig. 4