

19



OFICINA ESPAÑOLA DE
PATENTES Y MARCAS

ESPAÑA



11 Número de publicación: **1 172 984**

21 Número de solicitud: 201631446

51 Int. Cl.:

A41B 9/08 (2006.01)

A61F 7/02 (2006.01)

12

SOLICITUD DE MODELO DE UTILIDAD

U

22 Fecha de presentación:

09.12.2016

43 Fecha de publicación de la solicitud:

28.12.2016

71 Solicitantes:

OKENEBEBE S.L (100.0%)

C/ GOYA 19,

29720 RINCON DE LA VICTORIA, MÁLAGA ES

72 Inventor/es:

GARCÍA PEREZ, Alejandro

74 Agente/Representante:

LORENTE BERGES, Ana

54 Título: **Prenda de ropa interior femenina combinada con termoterapia y/o aromaterapia**

ES 1 172 984 U

DESCRIPCIÓN

Prenda de ropa interior femenina combinada con termoterapia y/o aromaterapia

5 OBJETO DE LA INVENCION

El objeto de la presente invención es una prenda de ropa interior femenina especialmente configurada para permitir que la mujer que la lleva pueda disfrutar de un tratamiento de termoterapia en la zona pélvica o abdominal.

10

ANTECEDENTES DE LA INVENCION

La menstruación provoca en algunas mujeres fuertes dolores en la zona abdominal y/o pélvica que aparecen antes o durante la misma, y que se conoce como dismenorrea. Se estima que entre el 25% y el 60% de las mujeres la padecen y que entre el 1% y el 15% de los casos presentan el dolor con más intensidad, conocida como dismenorrea severa. Hay que considerarla un trastorno de cierta relevancia, ya que es una causa importante de incapacitación laboral, de automedicación y de consulta.

15

Los dolores provocados por la dismenorrea pueden aliviarse mediante la termoterapia, esto es, la aplicación de calor en la zona pélvica o abdominal dolorida. La termoterapia es una técnica ancestral que se caracteriza por sus efectos analgésicos y antiespasmódicos. Hoy en día, es una disciplina dentro de la fisioterapia que se basa en la aplicación de calor para conseguir efectos terapéuticos, principalmente, para aliviar el dolor. La termoterapia se combina habitualmente con la aromaterapia, que es una rama de la medicina alternativa que se centra en los efectos terapéuticos que producen las semillas, granos, hierbas naturales y los aceites aromáticos en el organismo. Los efectos de los olores en la mente humana pueden ser muy diversos: relajantes, equilibradores, estimulantes, antidepresivos, etc.

20

La aplicación de termoterapia y/o aromaterapia se realiza normalmente mediante unas bolsitas rellenas de elementos de gran inercia térmica, como por ejemplo semillas, granos o gel, opcionalmente combinados con hierbas naturales y aceites aromáticos que proporcionan además una fragancia relajante. Estas bolsitas están preparadas para introducirse en el microondas hasta que los elementos de gran inercia térmica, así como las hierbas y aceites aromáticos, se calientan a una temperatura ligeramente superior de la temperatura del cuerpo humano. Alternativamente a los elementos de gran inercia térmica, pueden utilizarse dispositivos eléctricos de calefacción, en cuyo caso no es necesario utilizar

25

el microondas. En cualquiera de los casos, la usuaria se coloca la bolsita en la zona afectada por los dolores e inmediatamente obtiene un efecto calmante.

5 Un inconveniente de este tratamiento para la dismenorrea consiste en que la usuaria debe sujetar constantemente la bolsita contra la zona dolorida, por ejemplo la zona pélvica o el abdomen. Esto puede resultar engorroso en determinadas ocasiones, ya que una mano de la usuaria queda ocupada constantemente.

DESCRIPCIÓN DE LA INVENCION

10

La presente invención resuelve el problema anterior gracias a una prenda de ropa interior femenina especialmente pensada para la aplicación de termoterapia y/o aromaterapia. Esta nueva prenda tiene forma de braga que comprende un orificio superior para la cintura de la usuaria y dos orificios inferiores para las piernas de la usuaria. Preferentemente, el término
15 “*forma de braga*” debe interpretarse de la forma más amplia posible, de manera que incluye bragas de tipo bikini, pantie normal, braga de corte alto, boy-shorts, cacheteros, tanga, talladoras, faja, body, etc. Pues bien, la particularidad de la prenda de ropa interior femenina de la invención es que comprende un bolsillo frontal central ubicado en una zona correspondiente al pubis o abdomen de la usuaria cuando ésta tiene puesta dicha prenda, y
20 dicho bolsillo frontal central está configurado para alojar un elemento calentable configurado para la aplicación de termoterapia y/o aromaterapia. Esta novedosa configuración permite a la usuaria introducir un elemento calentable en el bolsillo de la prenda descrita y de ese modo recibir el tratamiento de termoterapia y/o aromaterapia sin necesidad de tener que sujetar dicho elemento calentable con las manos, permitiéndole una libertad de movimientos
25 total.

En este contexto, el término “*elemento calentable*” incluye tantos dispositivos eléctricos configurados para calentarse de manera autónoma como saquitos, bolsitas, o cualquier otro alojamiento de ese tipo rellenos de semillas, granos, hierbas, gel, aceites esenciales, o en
30 general de cualquier material que tenga una elevada inercia térmica y/o que genere olores agradables para la usuaria. Estos saquitos o bolsitas se calientan introduciéndolos en el microondas durante algunos segundos, de manera que se calientan a una temperatura ligeramente por encima de la temperatura del cuerpo humano para proporcionar el tratamiento de termoterapia. Ese mismo calentamiento es responsable además de la
35 emisión de olores agradables por parte de la parte del relleno responsable de la aromaterapia.

En una realización preferida, el bolsillo frontal central de la prenda de la invención presenta una abertura superior o lateral para la introducción del elemento calentable. Esta abertura puede comprender además unos medios de cierre para evitar la salida del elemento calentable. Así, una vez introducido el elemento calentable en el bolsillo de la prenda y cerrados los medios de cierre, la usuaria podrá desplazarse y cambiar de posición sin que ello pueda provocar la salida del elemento calentable del bolsillo. Los medios de cierre pueden en principio configurarse de cualquier modo, aunque preferentemente se eligen de entre la siguiente lista: botones, cremalleras, velcro, elementos adhesivos, cintas y solapas.

En cuanto a las dimensiones del bolsillo, deberán ser suficientes como para que éste aloje un elemento calentable del tipo de los convencionalmente utilizados para termoterapia y/o aromaterapia. Por ejemplo, estas dimensiones pueden oscilar entre aproximadamente entre 10 y 20 centímetros de anchura en dirección horizontal y entre 5 y 15 centímetros de altura en dirección vertical, medidas que pueden variar según el tallaje y modelo de la prenda. En este contexto, el término "*horizontal*" se refiere a la dirección horizontal en la posición natural de la prenda cuando la tiene puesta una usuaria, y el término "*vertical*" se refiere a la dirección vertical en la posición natural de la prenda cuando la tiene puesta una usuaria.

En otra realización preferida de la invención, el bolsillo frontal central comprende un elemento calentable integrado. Por ejemplo, el elemento calentable puede estar formado por un dispositivo eléctrico o una bolsita rellena de un material de alta inercia térmica. En este contexto, el término "*integrado*" hace referencia a que el elemento calentable está unido a la prenda de tal modo que forma parte integral de la misma. Por ejemplo, puede estar pegado, cosido, superpuesto, etc.

En el caso de que el elemento calentable sea una bolsita, para recibir el tratamiento de termoterapia el usuario metería primero la prenda de la invención al completo en el microondas durante unos segundos antes de su uso. El tejido que conforma la prenda en general tiene muy poca inercia térmica, de modo que en unos pocos segundos retornaría a la temperatura ambiente. Sin embargo, los elementos que constituyen el relleno de la bolsita o saquito mantendrían la temperatura elevada durante un tiempo suficiente como para permitir la aplicación del tratamiento a la usuaria. Como se ha comentado con anterioridad, preferentemente el material de alta inercia térmica puede comprender al menos uno de los elementos de la siguiente lista: semillas, granos, hierbas, gel, y aceites esenciales. En el caso de que el elemento calentable sea un dispositivo eléctrico, para recibir el tratamiento de termoterapia la usuaria solo tendría que activar el funcionamiento de dicho dispositivo eléctrico integrado en el bolsillo y ponerse la prenda.

BREVE DESCRIPCIÓN DE LAS FIGURAS

La Fig. 1 muestra una vista frontal de una prenda de acuerdo con la presente invención.

5

La Fig. 2 muestra una vista posterior de una prenda de acuerdo con la presente invención.

Las Figs. 3a y 3b muestran un ejemplo de uso de la prenda de la presente invención para la aplicación de termoterapia a una usuaria.

10

Las Figs. 4a-4c muestran el proceso de calentamiento de una bolsita para termoterapia como las descritas en el presente documento.

REALIZACIÓN PREFERENTE DE LA INVENCION

15

Se describe a continuación un ejemplo particular de la presente invención haciendo referencia a las figuras adjuntas. Las Figs. 1 y 2 muestran respectivamente una vista frontal y posterior de una prenda (1) de ropa interior femenina de acuerdo con la presente invención. Como se puede apreciar, la prenda (1) adopta una forma general de braga femenina con un par de orificios inferiores (12, 13) respectivamente derecho e izquierdo para las piernas de la usuaria y un orificio superior (11) para la cintura de la usuaria. La prenda (1) presenta además un bolsillo (2) ubicado en su zona frontal central configurado para recibir un elemento calentable (100). El bolsillo (2) de este ejemplo tiene unas dimensiones aproximadas de 15 cm de anchura por 10 cm de altura, medidas que pueden variar según el tallaje y modelo de la prenda, y presenta además una abertura (3) superior para la introducción del elemento calentable (100). Además, para evitar que el elemento calentable (100) pueda salirse del bolsillo (2), la abertura (3) tiene unos medios de cierre (4), en este caso una hilera de cuatro botones.

20

25

30

35

Esta prenda (1) se utiliza del modo convencional, de manera que cuando está puesta el bolsillo (2) frontal central queda ubicado en la zona del pubis o abdomen de la usuaria. Así, cuando la usuaria desea recibir un tratamiento de termoterapia, únicamente tiene que abrir los cuatro botones (4) e introducir el elemento calentable (100) en el bolsillo (2) a través de la abertura (3), como se muestra en la Fig. 3a. A continuación, como ilustra la Fig. 3b, sólo tiene que cerrar los botones (4), quedando el elemento calentable (100) encerrado en el interior del bolsillo (2). La usuaria puede entonces realizar cualquiera movimiento de su vida normal sin temor a que el elemento calentable (100) se caiga y sin necesidad de tener una

mano ocupada todo el tiempo para sujetar el elemento calentable (100).

Naturalmente, el elemento calentable (100) debe haber sido calentado antes de introducirlo en el bolsillo (2) de la prenda (1) de la invención. Las Figs. 4a-4c muestran de una manera simplificada el procedimiento de calentamiento de un elemento calentable (100) consistente en una bolsita rellena con elementos de gran inercia térmica tales como semillas, granos, geles, etc. En primer lugar, como se aprecia en la Fig. 4a, se introduce la bolsita (100) en el microondas junto con un vaso de agua (101) para evitar que se seque en exceso. A continuación, como se muestra en la Fig. 4b, se actúa sobre el tiempo (T) y la potencia (P) del microondas para calentar la bolsita (100) unos 60 segundos para una potencia de 800 W, o bien entre 30 y 50 segundos para una potencia superior a 800 W, sujeto al modelo estándar de microondas. Finalmente, como se ilustra en la Fig. 4c, se comprueba la temperatura de la bolsita (100) antes de introducirla en el bolsillo (2) de la prenda (1).

REIVINDICACIONES

5 1. Prenda (1) de ropa interior femenina combinada con termoterapia y/o aromaterapia, que
tiene forma de braga que comprende un orificio superior (11) para la cintura de la usuaria y
dos orificios inferiores (12, 13) para las piernas de la usuaria, caracterizada por que además
comprende un bolsillo frontal central (2) ubicado en una zona correspondiente al pubis o
abdomen de la usuaria cuando ésta tiene puesta dicha prenda (1) de ropa interior, donde
dicho bolsillo central (2) está configurado para alojar un elemento calentable (100)
10 configurado para la aplicación de termoterapia y/o aromaterapia.

15 2. Prenda (1) de ropa interior de acuerdo con la reivindicación 1, donde el bolsillo frontal
central (2) presenta una abertura (3) superior o lateral para la introducción del elemento
calentable (100).

3. Prenda (1) de ropa interior de acuerdo con la reivindicación 2, donde la abertura (3)
comprende medios de cierre (4) para evitar la salida del elemento calentable (100).

20 4. Prenda (1) de ropa interior de acuerdo con la reivindicación 3, donde los medios de cierre
(4) se eligen de entre la siguiente lista: botones, cremalleras, velcro, elementos adhesivos,
cintas, y solapas.

25 5. Prenda (1) de ropa interior de acuerdo con cualquiera de las reivindicaciones anteriores,
donde el bolsillo frontal central (2) tiene unas dimensiones de aproximadamente entre 10 y
20 centímetros de anchura en dirección horizontal y entre 5 y 15 centímetros de altura en
dirección vertical.

30 6. Prenda (1) de ropa interior de acuerdo con cualquiera de las reivindicaciones anteriores,
donde el bolsillo frontal central (2) comprende un elemento calentable (100) integrado.

7. Prenda (1) de ropa interior de acuerdo con la reivindicación 6, donde el elemento
calentable (100) está formado por un dispositivo eléctrico o una bolsita rellena de un material
de alta inercia térmica.

35 8. Prenda (1) de ropa interior de acuerdo con la reivindicación 7, donde el material de alta
inercia térmica comprende al menos uno de los elementos de la siguiente lista: semillas,
granos, hierbas, gel, y aceites esenciales.

9. Prenda (1) de ropa interior de acuerdo con cualquiera de las reivindicaciones anteriores, que adopta uno de los siguientes tipos de braga: bikini, pantie normal, braga de corte alto, boy-shorts, cacheteros, tanga, talladoras, faja, y body.

5

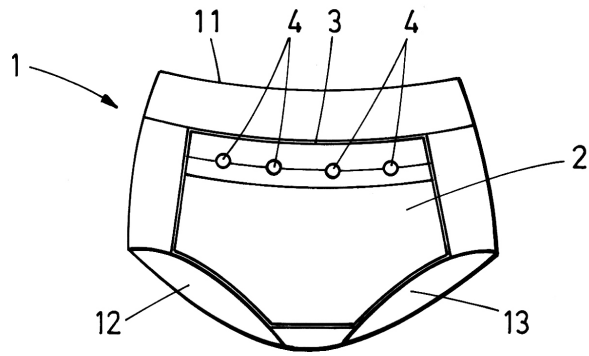


FIG. 1

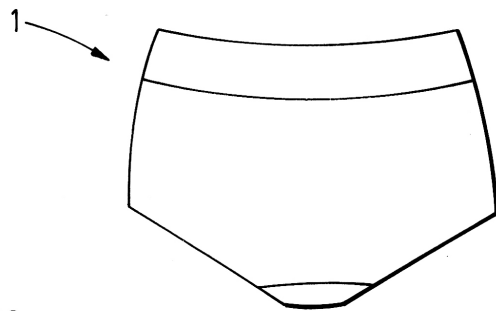


FIG. 2

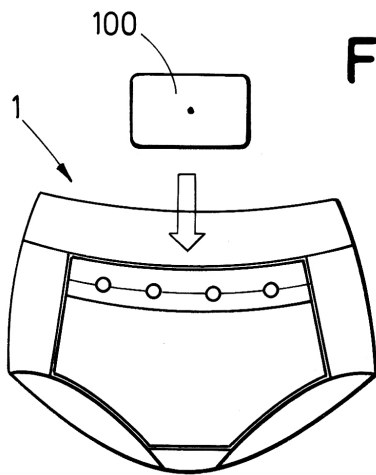


FIG. 3a

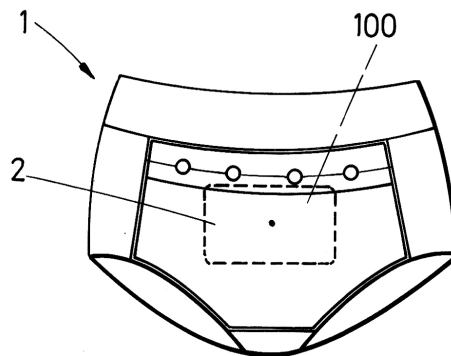


FIG. 3b

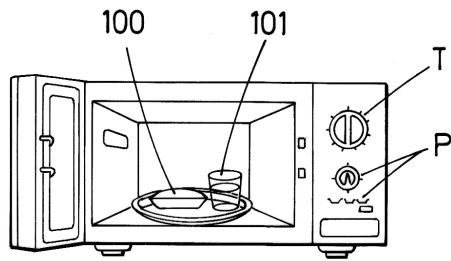


FIG. 4a

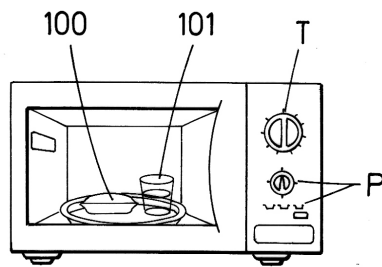


FIG. 4b

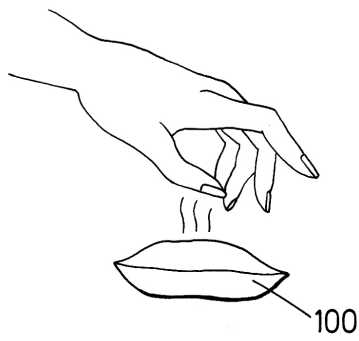


FIG. 4c