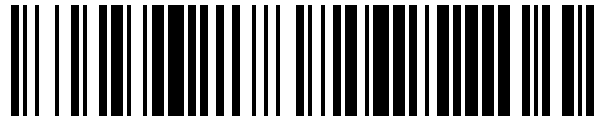


19



OFICINA ESPAÑOLA DE
PATENTES Y MARCAS

ESPAÑA



11 Número de publicación: **1 173 134**

21 Número de solicitud: 201631448

51 Int. Cl.:

E04H 1/12 (2006.01)

12

SOLICITUD DE MODELO DE UTILIDAD

U

22 Fecha de presentación:

12.12.2016

43 Fecha de publicación de la solicitud:

29.12.2016

71 Solicitantes:

**NUÑEZ MAYO, Jose (100.0%)
C/ PINTOR LUIS ARCAS 3-8
46013 VALENCIA ES**

72 Inventor/es:

NUÑEZ MAYO, Jose

74 Agente/Representante:

LOPEZ-PRATS LUCEA, Fernando

54 Título: **CABINA DE VIGILANCIA PARA RECINTOS DEPORTIVOS**

ES 1 173 134 U

DESCRIPCIÓN

CABINA DE VIGILANCIA PARA RECINTOS DEPORTIVOS

Objeto de la invención

5 El objeto de la presente memoria una cabina de vigilancia para recintos deportivos, como por ejemplo, un campo de fútbol y cuya finalidad final es proteger al vigilante de seguridad frente a inclemencias meteorológicas y/o posibles golpes productos de los lances del juego.

Antecedentes de la invención

10

En la actualidad, en los recintos deportivos (como por ejemplo, un campo de fútbol) durante el transcurso del evento deportivo que allí se celebre, incorporan la acción de una serie de vigilantes de seguridad cuya función es velar por mantener el orden entre los aficionados presentes en las gradas del recinto deportivo, y además evitar por ejemplo, que salte algún exaltado al terreno de juego, etc.

15

Dichos vigilantes, generalmente se encuentran situados al raso en pequeños bancos o sillas, de espaldas al terreno de juego, por lo que en caso de inclemencias meteorológicas el vigilante se encuentra totalmente expuestas a las mismas y/o además puede ocurrir que dicho vigilante reciba un golpe o balonazo que puede ocasionarle una lesión de diversa consideración.

20

Descripción de la invención

25 El problema técnico que resuelve la presente invención es una estructura con forma de cabina que proteja a su usuario frente a las inclemencias meteorológicas y/o frente a posibles lesiones. Para ello, la cabina de vigilancia para recintos deportivos, objeto del presente modelo de utilidad, comprende una estructura o chasis de carácter metálico, que incorpora tres laterales y una cumbrera, y que en su parte inferior, incorpora una base a modo de arcón, que aloja en su interior una batería que alimenta una cámara situada en la parte superior del chasis encargada de la grabación y/o emisión de imágenes de lo ocurrido en las gradas del recinto deportivo.

30

Gracias a su diseño, la cabina servirá para proteger al vigilante frente a inclemencias meteorológicas (lluvia, viento, nieve, etc.), frente a golpes fortuitos del esférico, etc.

35

De igual forma, gracias a la presencia de una cámara en su interior, se podrán realizar grabaciones y/o emisiones de lo que suceda en las gradas, lo que facilitará la localización de posibles alborotadores o similares, en caso de infracción.

- 5 Finalmente, la cabina podrá servir como soporte publicitario, ya que dispone de una amplia estructura para incorporar diversos lemas de carácter publicitario.

A lo largo de la descripción y las reivindicaciones la palabra "comprende" y sus variantes no pretenden excluir otras características técnicas, aditivos, componentes o pasos. Para los
10 expertos en la materia, otros objetos, ventajas y características de la invención se desprenderán en parte de la descripción y en parte de la práctica de la invención. Los siguientes ejemplos y dibujos se proporcionan a modo de ilustración, y no se pretende que restrinjan la presente invención. Además, la presente invención cubre todas las posibles combinaciones de realizaciones particulares y preferidas aquí indicadas.

15

Breve descripción de las figuras

A continuación se pasa a describir de manera muy breve una serie de dibujos que ayudan a comprender mejor la invención y que se relacionan expresamente con una realización de
20 dicha invención que se presenta como un ejemplo no limitativo de ésta.

FIG 1. Muestra una vista de la cabina de vigilancia para recintos deportivos, objeto de la presente memoria.

FIG 2. Muestra una segunda vista de la cabina de vigilancia para recintos deportivos.

25 FIG 3. Muestra una tercera cabina de vigilancia para recintos deportivos.

FIG 4. Muestra una vista de la estructura o chasis que conforma la cabina de vigilancia para recintos deportivos.

Realización preferente de la invención

30

En las figuras adjuntas se muestra una realización preferida de la invención. Más concretamente, la cabina de vigilancia para recintos deportivos, objeto de la presente memoria, está caracterizado por comprender una estructura o chasis (1) de carácter metálico, que incorpora tres laterales (2) y una cumbrera (3), que conforman la cabina objeto
35 de la presente memoria.

Y donde, en su parte inferior, incorpora una base (4) a modo de arcón, que aloja en su interior una batería (5) que alimenta una cámara (6) situada en la parte superior del chasis (1), encargada de la grabación y/o emisión de imágenes de lo ocurrido en las gradas del recinto deportivo.

La cámara (6) incorporará una tarjeta de almacenamiento, tipo SD o similar, para la conservación de las imágenes grabadas.

En una realización práctica, la base (4) incorporará encima de ella, un asiento para que el vigilante pueda permanecer sentado durante el transcurso del evento deportivo.

En una realización preferida, tanto la superficie de los laterales (2) como de la cumbreira (3) servirán como emplazamiento publicitario.

En una realización particular, los laterales (2) y la cumbreira (3) estarán materializados en metacrilato o un material con características mecánicas equivalentes.

REIVINDICACIONES

5 1.- Cabina de vigilancia para recintos deportivos que comprende una estructura o chasis (1) de carácter metálico, que incorpora tres laterales (2) y una cumbreira (3) y que está **caracterizado porque** en su parte inferior, incorpora una base (4) a modo de arcón, que aloja en su interior una batería (5) que alimenta una cámara (6) situada en la parte superior del chasis (1), encargada de la grabación y/o emisión de imágenes de lo ocurrido en las gradas del recinto deportivo.

10 2.- Cabina de acuerdo con la reivindicación 1 en donde la cámara (6) incorpora una tarjeta de almacenamiento, tipo SD o similar.

15 3.- Cabina de acuerdo con cualquiera de las reivindicaciones 1 – 2 en donde incorpora un asiento situado sobre la base (4).

4.- Cabina de acuerdo con cualquiera de las reivindicaciones 1 – 3 en donde tanto la superficie de los laterales (2) como de la cumbreira (3) son emplazamientos publicitarios.

20 5.- Cabina de acuerdo con cualquiera de las reivindicaciones 1 – 4 en donde tanto los laterales (2) como la cumbreira (3) están materializados en metacrilato o un material con características mecánicas equivalentes.

25

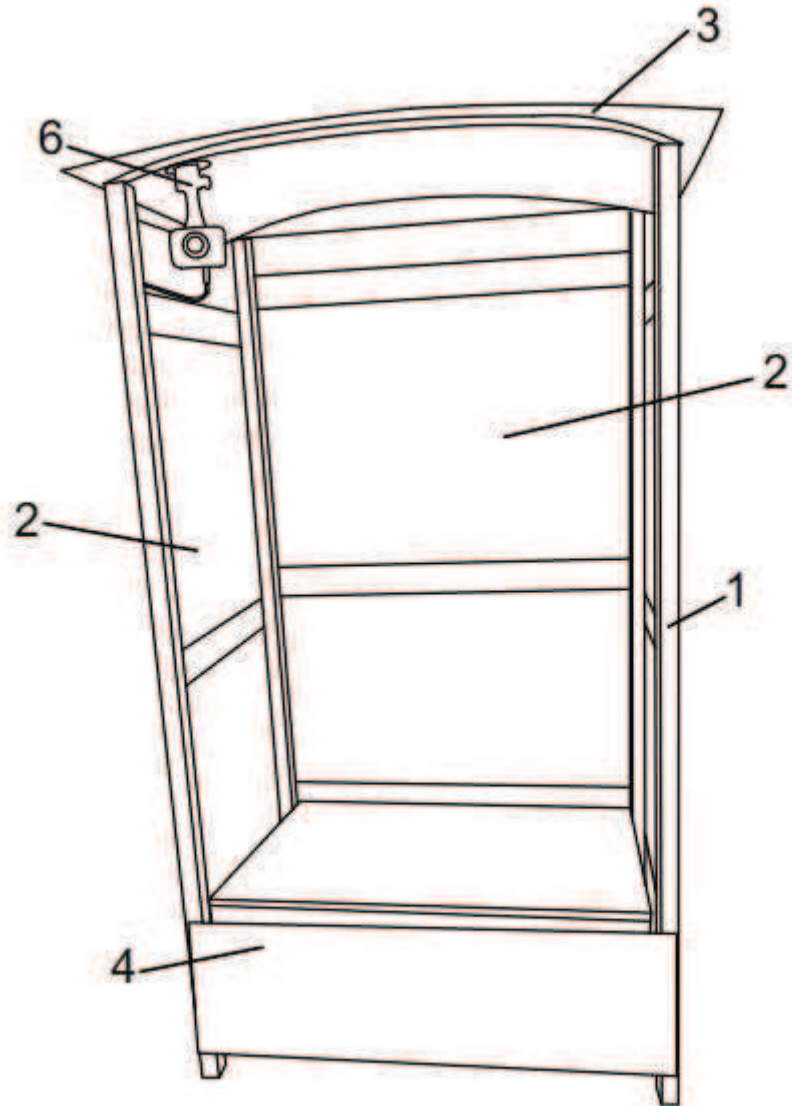


FIG.1

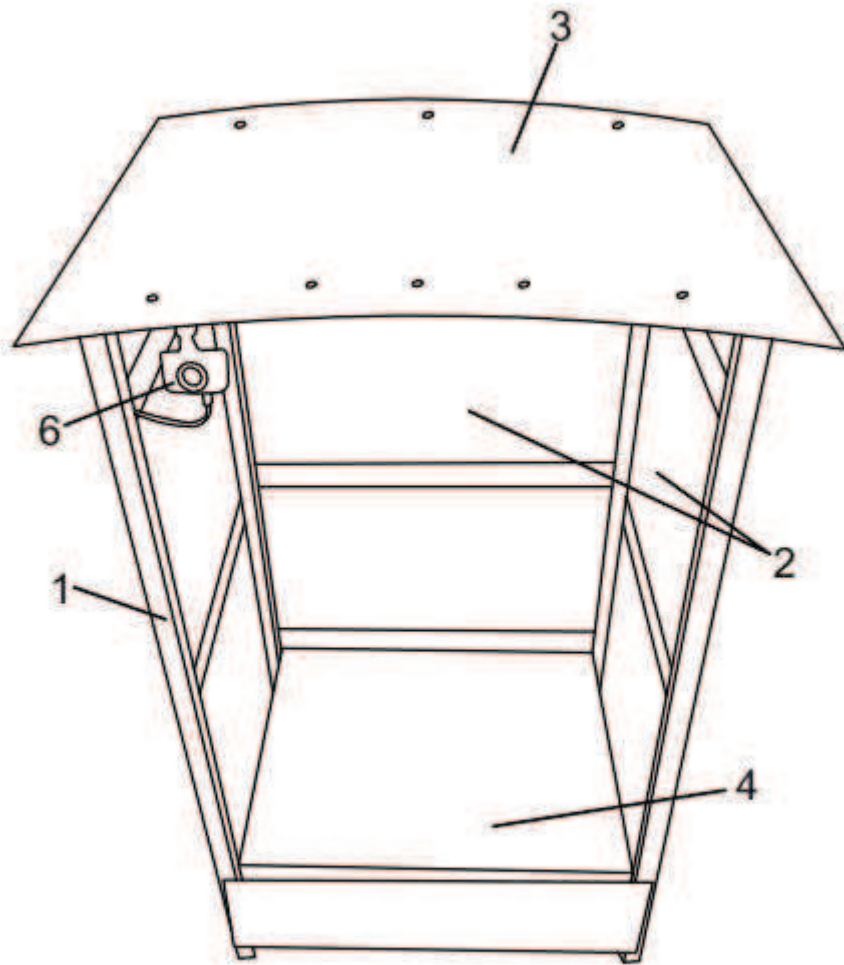


FIG.2

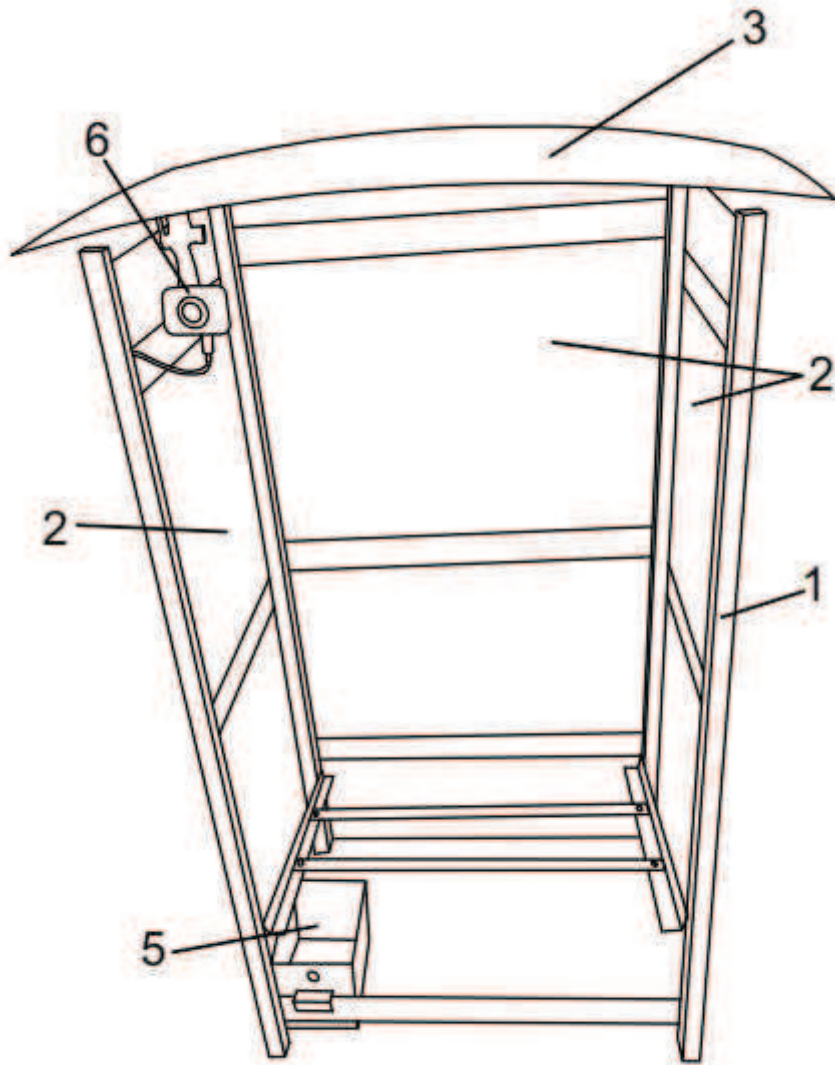


FIG.3

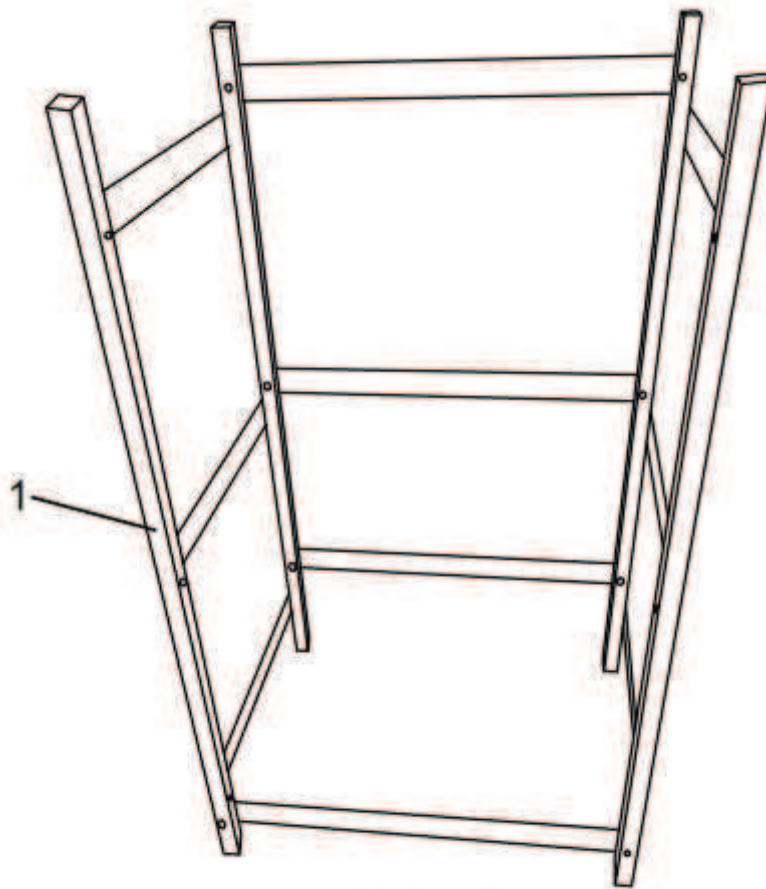


FIG.4