

19



OFICINA ESPAÑOLA DE
PATENTES Y MARCAS

ESPAÑA



11 Número de publicación: **1 173 864**

21 Número de solicitud: 201631513

51 Int. Cl.:

G09F 3/20 (2006.01)

12

SOLICITUD DE MODELO DE UTILIDAD

U

22 Fecha de presentación:

22.12.2016

43 Fecha de publicación de la solicitud:

12.01.2017

71 Solicitantes:

**DIEGUEZ GARCIA, Aurelio (100.0%)
ANSAR, 34
36418 MOS (Pontevedra) ES**

72 Inventor/es:

DIEGUEZ GARCIA, Aurelio

74 Agente/Representante:

MONZON DE LA FLOR, Luis Miguel

54 Título: **DISPOSITIVO PORTA-ETIQUETAS PARA ESTANTES DE ALMACENES**

ES 1 173 864 U

DISPOSITIVO PORTA-ETIQUETAS PARA ESTANTES DE ALMACENES

DESCRIPCION

5 **Objeto de la invención**

La presente invención se refiere a un dispositivo porta-etiquetas especialmente concebido para instalarse en los estantes de almacenes logísticos de productos donde éstos se almacenan antes o después de su exposición en tienda. Especialmente
10 puede ser utilizado en almacenes de ropa con el fin de ofrecer a los empleados u operarios del almacén información relativa a los productos, como son precios, referencias, códigos, etc.

Antecedentes de la invención

15

Los almacenes logísticos destinados al almacenaje de productos antes o después de la exposición de los mismos en tienda están provistos de etiquetas con datos relativos a cada producto, bien sean referencias, códigos, precios o cualquier información de almacenaje. Estas etiquetas deben ser accesibles a los empleados u operarios del
20 almacén de manera que rápidamente se pueda visualizar la información que en ellas aparece, además deben ser fácilmente reemplazables a fin de actualizar los datos de cada producto o conjunto de productos cuando se requiera.

Aunque son conocidos diferentes tipos de porta-etiquetas en el mercado, no se conoce
25 ningún dispositivo con las características del descrito en la presente invención que permite, por una parte, tener un fácil acceso a la información del producto o conjunto de productos, al mismo tiempo que posibilita el cambio de etiquetas de forma rápida y sencilla cuando se precise, sin necesidad de cambiar el dispositivo completo. Por otra parte, el dispositivo que se describe en la presente invención permite el fácil
30 reemplazo de etiqueta en caso de ruptura o deterioro, algo que resulta particularmente ventajoso, ya que en los almacenes de productos existe una alta probabilidad de que con cualquier contacto accidental o roce con las mercancías depositadas en las estanterías se produzca la rotura de la etiqueta o del porta-etiquetas.

35 **Descripción de la invención**

La presente invención se refiere dispositivo porta-etiquetas especialmente concebido para instalarse en los estantes de almacenes de productos que comprende:

- un cuerpo principal plano que comprende en uno de sus bordes una pestaña doblada ortogonalmente respecto a la superficie de dicho cuerpo principal y donde la pestaña comprende un resalte o nervio a lo largo de su extremo opuesto al dobléz,
- un soporte desmontable para la etiqueta, acoplado de forma deslizante sobre la pestaña del cuerpo principal, estando constituido dicho soporte por dos láminas, preferiblemente rectangulares, dispuestas paralelamente, próximas y unidas por uno de sus bordes, que denominaremos borde inferior, de manera que entre dichas láminas se dispone la pestaña del cuerpo principal. El soporte desmontable comprende interiormente, entre las láminas, y en la parte más inferior del mismo un rebaje a modo de raíl donde queda encajado el resalte o nervio de la pestaña del cuerpo principal.

El soporte desmontable queda acoplado al cuerpo principal al hacerlo deslizar por la pestaña que queda situada entre las láminas del soporte, de manera que el resalte de la pestaña queda encajado en el rebaje del soporte desmontable.

Luego, el soporte desmontable se puede desmontar y montar sobre el cuerpo principal simplemente haciéndolo deslizar sobre la pestaña.

El dispositivo porta-etiquetas se dispondría en el estante con el cuerpo principal apoyado sobre el estante y el soporte para la etiqueta quedaría situado en el canto o frontal del propio estante, de forma perpendicular al cuerpo principal y visible a los empleados u operarios del almacén. Los productos como, por ejemplo, prendas de ropa se situarían sobre el cuerpo principal plano, manteniendo así este en su posición sobre el estante.

La etiqueta se pega en una de las láminas del soporte desmontable, la que queda de cara al público. También existe la opción de pintar, por ejemplo con un rotulador indeleble, sobre la lámina del soporte desmontable con objeto de etiquetar el producto (indicar una referencia o cualquier otro dato de interés).

Preferiblemente, las láminas que conforman el soporte de la etiqueta presentan unas pequeñas aletas o prolongaciones laterales en correspondencia con su borde superior (opuesto al borde inferior) a través de las cuales puede llevarse a cabo el montaje o desmontaje del soporte para la etiqueta por simple traccionado o empuje de las

láminas respecto del cuerpo principal, habiéndolo deslizar por la pestaña. Las láminas también pueden incluir una escotadura en su borde superior pero en una zona central. El cuerpo principal puede contener en su extremo opuesto a la pestaña una prolongación a modo de gancho. Este gancho permitiría almacenar o guardar colgados los dispositivos porta-etiquetas cuando éstos no son utilizados. También puede utilizarse para colgar el dispositivo en percheros de ropa en lugar de ubicarlo en el borde de un estante. El cuerpo principal también podrá contener una apertura u oquedad para facilitar el agarre del dispositivo porta-etiquetas a la hora de cogerlo o cambiarlo de ubicación.

10

Preferiblemente el dispositivo porta-etiquetas de la invención está fabricado en material plástico.

15

La invención que se propone permite tener fácilmente accesible la etiqueta (con precios, referencia, códigos, etc) de un producto o conjunto de productos y permite un cambio fácil de etiquetas cuando sea preciso, ya que simplemente se precisaría cambiar el soporte desmontable en el dispositivo. Por otra parte, al disponer de un soporte para etiquetas desmontable, éste es fácilmente reemplazable por otro en caso de ruptura o deterioro, sin tener la necesidad de cambiar el dispositivo porta-etiquetas completo.

20

La principal aplicación del dispositivo de la presente invención se encuentra en almacenes logísticos para el almacenaje de productos o mercancías, pero no se descarta su uso en estantes de exposición al público en tiendas y comercios, donde también sería de utilidad para ofrecer información a los consumidores.

25

Descripción de las figuras

Con objeto de ayudar a una mayor comprensión de la presente invención se incluyen con carácter ilustrativo y no limitativo las figuras siguientes:

30

Figura 1: muestra una vista del dispositivo porta-etiquetas de la presente invención.

Figura 2: muestra una vista por separado del cuerpo principal y del soporte para etiquetas que conforman el dispositivo de la presente invención.

35

Figura 3: muestra una vista del dispositivo porta-etiquetas de la presente invención en el que se ha colocado una etiqueta.

Descripción detallada de la invención

A continuación se describe en detalle el dispositivo porta-etiquetas de la presente invención en base a las figuras presentadas.

5

Tal y como se comprueba en la realización de la figura 1, el dispositivo porta-etiquetas para estantes (11) de almacenes donde se ubican productos comprende:

- un cuerpo principal plano (1) que comprende en uno de sus bordes una pestaña (2) doblada ortogonalmente respecto a la superficie de dicho cuerpo principal (1) y donde
- 10 la pestaña (2) comprende un resalte (3) a lo largo de su extremo opuesto al doblado, y
- un soporte desmontable (4) para la etiqueta, estando constituido dicho soporte (4) por dos láminas rectangulares (5) paralelas y unidas por uno de sus lados o bordes, que denominaremos borde inferior, de manera que entre dichas láminas se dispone la
- 15 pestaña (2) del cuerpo principal (1). El soporte desmontable (4) comprende interiormente entre las láminas (5) y en la parte más inferior del mismo un rebaje (6) a modo de raíl donde queda encajado el resalte (3) de la pestaña (2). Luego el soporte desmontable (4) está acoplado de forma deslizante sobre la pestaña (2) del cuerpo principal (1).

20 La etiqueta (12) se dispone sobre la placa (5) que queda visible al público.

Preferiblemente, las láminas (5) que conforman el soporte de la etiqueta presentan unas pequeñas aletas o prolongaciones (7) laterales en correspondencia con su borde superior

25

soporte para la etiqueta por simple traccionado o empuje de las láminas respecto del cuerpo principal (1) de forma deslizante sobre la pestaña (2). Las láminas también pueden incluir una escotadura (8) en su borde superior pero en una zona central.

En la realización que se presenta en la figura 1, el cuerpo principal (1) comprende en

30

su extremo opuesto a la pestaña (2) una prolongación (9) a modo de gancho para poder colgar el dispositivo cuando éste no se disponga sobre un estante. El cuerpo principal (1) también comprende una apertura u oquedad (10) para facilitar el agarre del dispositivo a la hora de cogerlo o cambiarlo de ubicación.

35 En la figura 2 se muestra el soporte para etiquetas y el cuerpo principal desmontados.

El soporte para etiquetas se puede montar y desmontar en el cuerpo principal (1) haciéndolo pasar de forma deslizante sobre la pestaña (2) y haciendo coincidir el resalte (3) de la pestaña (2) con el rebaje (6).

- 5 La figura 3 muestra una vista del dispositivo porta-etiquetas de la presente invención en el que se ha colocado una etiqueta (12).

No se considera necesario hacer más extensa esta descripción para que cualquier experto en la materia comprenda el alcance de la invención y las ventajas que de la misma se derivan.

10

Los materiales, forma y tamaño de los elementos serán susceptibles de variación siempre y cuando ello no suponga una alteración en la esencialidad del invento.

Los términos en que se ha redactado esta memoria deberán ser tomados siempre en sentido amplio y no limitativo.

15

REIVINDICACIONES

1. Dispositivo porta-etiquetas para estantes de almacenes, caracterizado por comprender:

- 5 - un cuerpo principal plano (1) que comprende en uno de sus bordes una pestaña (2) doblada ortogonalmente respecto a la superficie de dicho cuerpo principal (1) y donde la pestaña (2) comprende un resalte (3) a lo largo de su extremo opuesto al doblado, y
- un soporte desmontable (4) para una etiqueta (12), acoplado de forma deslizante sobre la pestaña (2) del cuerpo principal (1), estando constituido dicho soporte (4) por
- 10 dos láminas (5) paralelas y unidas por uno de sus bordes, de manera que entre dichas láminas (5) se dispone la pestaña (2) del cuerpo principal (1) y donde el soporte desmontable (4) comprende interiormente entre las láminas (5) y en la parte más inferior del mismo un rebaje (6) a modo de raíl donde queda encajado el resalte (3) de la pestaña (2).

15

2. Dispositivo porta-etiquetas para estantes de almacenes, según reivindicación 1 caracterizado porque las láminas (5) presentan una forma rectangular.

3. Dispositivo porta-etiquetas para estantes de almacenes, según reivindicación 2
- 20 caracterizado porque las láminas (5) presentan unas pequeñas aletas o prolongaciones (7) laterales en correspondencia con su borde superior, así como una escotadura (8) en su borde superior pero en la zona central.

4. Dispositivo porta-etiquetas para estantes de almacenes, según reivindicación 1
- 25 caracterizado porque el cuerpo principal (1) comprende en su extremo opuesto a la pestaña (2) una prolongación (9) a modo de gancho.

5. Dispositivo porta-etiquetas para estantes de almacenes, según reivindicación 1
- 30 caracterizado porque el cuerpo principal (1) comprende una apertura (10) para facilitar el agarre del dispositivo.

6. Dispositivo porta-etiquetas para estantes de almacenes, según reivindicación 1 caracterizado porque está fabricado en un material plástico.

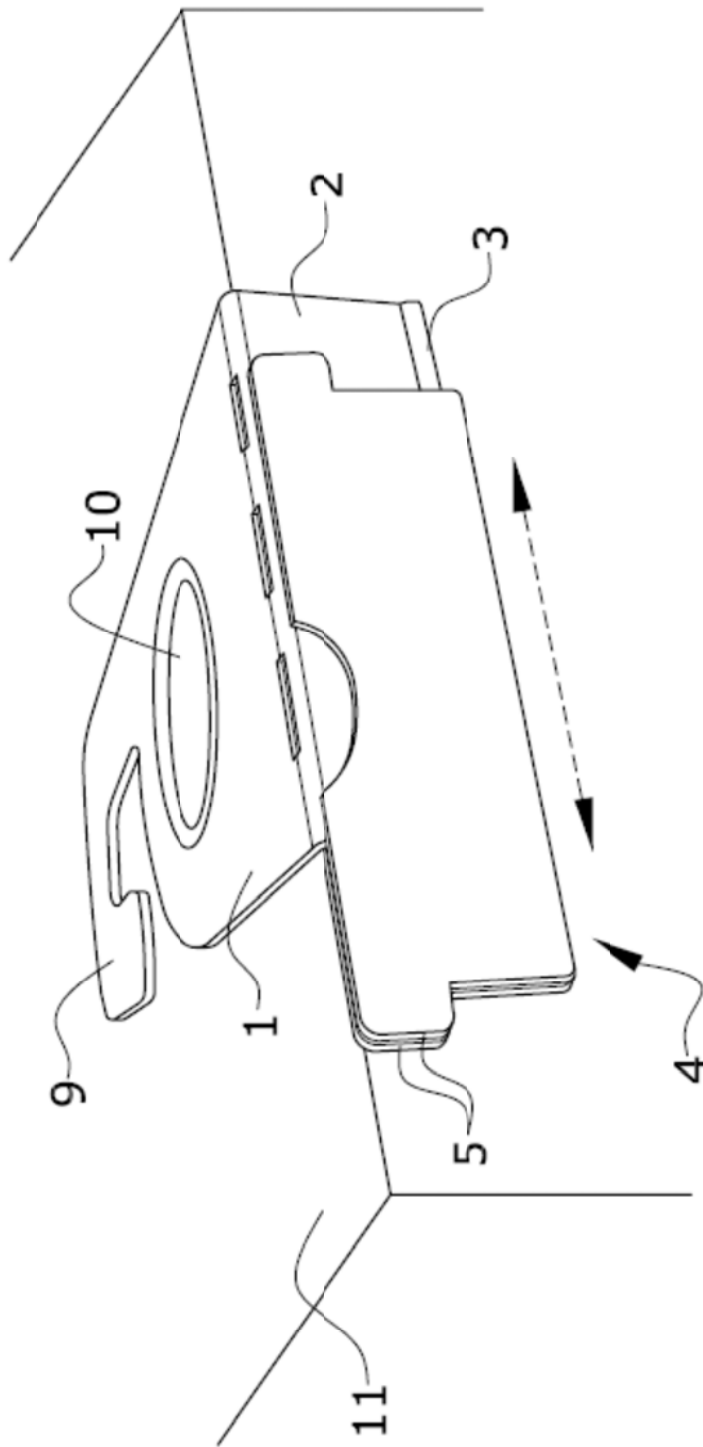


FIG.1

