

19



OFICINA ESPAÑOLA DE
PATENTES Y MARCAS

ESPAÑA



11 Número de publicación: **1 174 459**

21 Número de solicitud: 201600800

51 Int. Cl.:

B62B 1/08

(2006.01)

12

SOLICITUD DE MODELO DE UTILIDAD

U

22 Fecha de presentación:

30.11.2016

43 Fecha de publicación de la solicitud:

19.01.2017

71 Solicitantes:

MUÑOZ SOTOCA , Javier (100.0%)

Ps. de la Arboleda nº 21

28522 Madrid ES

72 Inventor/es:

MUÑOZ SOTOCA , Javier

54 Título: **Cuchillo portátil de guarda retráctil**

ES 1 174 459 U

DESCRIPCIÓN

Cuchillo Portátil de Guarda Retráctil.

5 **Sector de la técnica**

Armas blancas, cuchillería, utensilios de cocina.

10 **Estado de la técnica**

En la actualidad, en cuanto a la necesidad de transportar un utensilio de corte, ésta queda satisfecha con las navajas y cuchillos de hojas intercambiables pero ambas son estructuralmente débiles y tienen poca durabilidad.

15 En cuanto a la rapidez de uso, existen navajas que permiten una rápida apertura, de forma manual o mediante elementos mecánicos, mientras que los cuchillos suelen ser transportados en fundas que es necesario remover con ayuda de ambas manos para su uso.

20 **Explicación de la invención**

EL Cuchillo Portátil de Guarda Retráctil es un cuchillo con una guarda deslizable incorporada, que permite su transporte seguro, cubriendo la hoja, y a su vez, permite descubrirlo para su uso, tanto de forma manual con la mano opuesta a la que sujeta el
25 cuchillo, como de forma instantánea, simultáneamente a la acción de pinchado o apuñalado y sin la necesidad de uso de las dos manos.

Esto es posible gracias a que entre el mango y la hoja posee una ranura o acanaladura en la que se introduce la guarda, ya que no penetra en el objeto pinchado, dejando la
30 hoja al descubierto de forma instantánea.

A diferencia de las navajas y los cuchillos de hojas intercambiables, la guarda es la parte móvil, no la hoja, por lo que presenta mayor rigidez y resistencia, tanto estructural como al desgaste por el uso.
35

Breve descripción de los dibujos

Figura 1.- Vista general, incluidas las partes ocultas.

40 Figura 2.- Vista detallada y por separado de la Guarda (3) y de la pieza formada por la Hoja (1) y el Mango (2).

Figura 3.- Vista detallada y sección del conjunto.

45 **Exposición detallada del modo de realización**

El Cuchillo Portátil de Guarda Retráctil, está constituido por una Hoja (1) unida rígidamente a un Mango (2) por su base, existiendo entre ellos un hueco a lo largo de este conjunto. Dicho hueco permite que una Guarda (3) pueda deslizarse y quedar
50 recogida sobre dicho hueco. La Guarda (3) permanece normalmente extendida,

cubriendo la parte afilada de la Hoja (1) por la acción de un Resorte (4) unido a la base del Mango (2) y dentro del mencionado hueco.

- 5 La incorporación a la Guarda (3) de un Saliente (5) permite su retirada mediante el uso de la mano que no sujeta el Mango (2) con mayor facilidad.

REIVINDICACIONES

- 5 1. Cuchillo Portátil de Guarda Retráctil, que consta de una pieza formada por una Hoja (1) y un Mango (2) unidas por la base del Mango (2) y de tal forma que quede un hueco o ranura entre ellos, sobre el cual pueda deslizarse una Guarda (3), que a su vez queda extendida, cubriendo la parte afilada de la Hoja (1), por acción de un Resorte (4). Dicha Guarda (3), queda total o parcialmente dentro del Mango (2) descubriendo la Hoja (1) en su uso. Opcionalmente la Guarda (3) podrá tener un Saliente (5) para asistir la apertura.
- 10 2. Cuchillo Portátil de Guarda Retráctil, de acuerdo a la reivindicación 1, con dispositivos de enclavamiento para la Guarda en sus posiciones extremas.

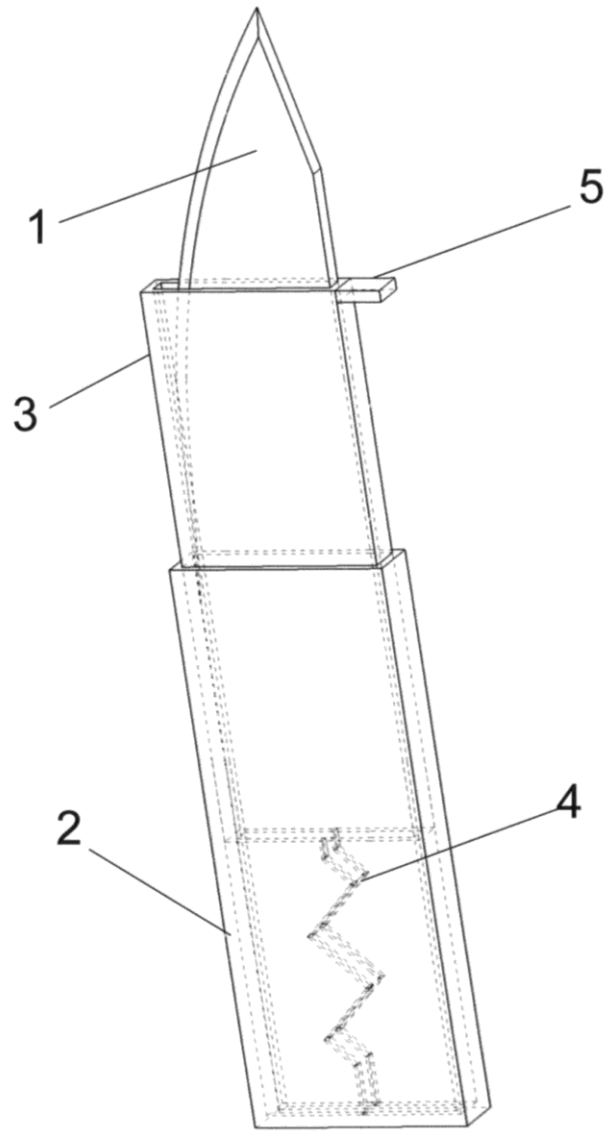


Figura 1

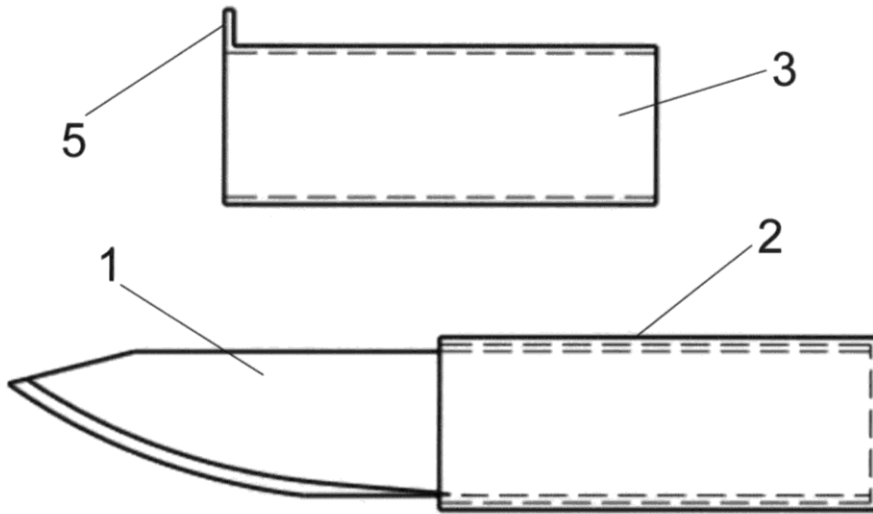


Figura 2

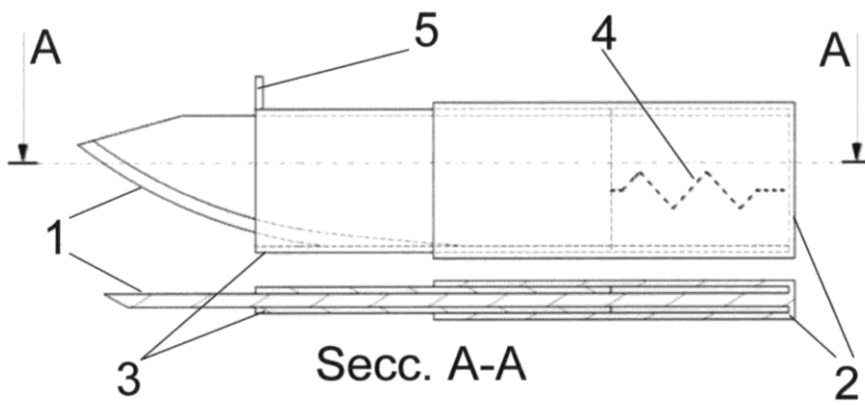


Figura 3