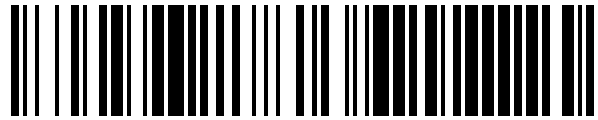


19



OFICINA ESPAÑOLA DE
PATENTES Y MARCAS

ESPAÑA



11 Número de publicación: **1 174 786**

21 Número de solicitud: 201631551

51 Int. Cl.:

E02D 29/14 (2006.01)

12

SOLICITUD DE MODELO DE UTILIDAD

U

22 Fecha de presentación:

30.12.2016

43 Fecha de publicación de la solicitud:

24.01.2017

71 Solicitantes:

**RODRIGUEZ MARTIN, Bienvenido (100.0%)
C/ Arroyo Fontarron nº 177
28030 Madrid ES**

72 Inventor/es:

RODRIGUEZ MARTIN, Bienvenido

74 Agente/Representante:

LAHIDALGA DE CAREAGA, José Luis

54 Título: **TAPA Y MARCO DE SEGURIDAD PARA ARQUETAS**

ES 1 174 786 U

DESCRIPCIÓN

TAPA Y MARCO DE SEGURIDAD PARA ARQUETAS

OBJETO DE LA INVENCION

5

La presente invención revela una tapa y marco de seguridad para arquetas, es decir un marco con su correspondiente tapa practicable, utilizable en instalaciones de agua, electricidad, telefonía, etc. El objeto de la invención es conseguir un cierre de arqueta ubicable en zonas de pavimentos o ajardinadas sometidas a circulación peatonal y/o de vehículos, ofreciendo el adecuado grado de seguridad ante posibles sucesos de tipo vandálico.

10

ANTECEDENTES DE LA INVENCION

15

La presente invención revela un marco y una tapa para arquetas, la cual presenta unas características de seguridad frente a cualquier acto de vandalismo, este marco y tapa están destinadas para su uso en registros/arquetas de parques públicos y zonas verdes, bien sean de plástico prefabricadas o de obra.

20

En el estado de la técnica existen diversos modelos de cierres de arquetas tal y como se puede ver en el documento U200300863 que revela un marco y cierre para arquetas que se caracteriza por que el marco presenta una sección acanalada, abierta hacia abajo, rigidizado mediante cartelas interiores, para conseguir la máxima resistencia mecánica con la mínima participación de material, contando dicho marco con un faldón perimetral externo, a nivel inferior, destinado a mejorar las condiciones de empotramiento del mismo en el suelo, y de una pestaña perimetral interior, a su vez rigidizada mediante cartelas inferiores que la relacionan con el marco propiamente dicho, configurando con este último un escalonamiento perimetral para asentamiento de la tapa.

25

30

Por su parte la tapa se materializa en un cuerpo plano, de perímetro adecuado al perímetro interior del marco, de cuya cara inferior emergen una pluralidad de tabiquillos distribuidos reticularmente, que le confiere a su vez una máxima

rigidez estructural con una mínima participación de material.

El problema que se presenta que al ser de plástico y no tener ningún sistema de seguridad la hace vulnerable a los ladrones vendedores de chatarra y a las
5 posibles manipulaciones indebidas o no autorizadas en la arqueta.

La tapa y el marco para arquetas que la invención propone resuelve de forma plenamente satisfactoria la problemática anteriormente expuesta, en todos y
10 cada uno de los diferentes aspectos comentados, ya que presenta un tornillo de seguridad y una tapa de acero galvanizado y hormigón con refuerzo de mallazo, alojada sobre marco de acero galvanizado que permite la inviolabilidad de la arqueta.

DESCRIPCIÓN DE LOS DIBUJOS

15

Para complementar la descripción que se está realizando y con el objeto de ayudar a una mejor comprensión de las características del invento, de acuerdo con un ejemplo preferente de la realización práctica del mismo, se acompaña como parte integrante de dicha descripción, un juego de dibujos en
20 donde con carácter ilustrativo y no limitativo, se ha representado lo siguiente:

Figura 1.- muestra una vista frontal del marco (1) y la tapa (2).

Figura 2.- muestra una vista posterior con el marco (1) y la tapa (2).
25

Figura 3.- muestra una vista de la cara frontal del tornillo de seguridad (7) donde se muestran sus respectivos orificios (8).
30

REALIZACIÓN PREFERENTE DE LA INVENCION

El marco (1) y tapa (2) de seguridad para arquetas, se encuentra constituido
5 fundamentalmente por un marco (1) cuyo plano de apoyo es rectangular con una
pequeña altura que lo convierte en un paralelepípedo rectangular, donde el lado
mayor oscila entre 450 y 650 cm, el lado menor entre 300 y 500 cm y su altura
entre 30 y 50 cm. Las aristas presentan solidariamente orejeras (3) para su
manipulación y los laterales presentan chapas (4) para su inserción y ajuste en
10 las arquetas convencionales que están colocadas en parques públicos y zonas
verdes. La tapa (2) presenta una estructura en forma de paralelepípedo
trapezoidal, donde su lado mayor oscila entre 450 y 650 cm, su lado menor
entre 280 y 480 cm y su altura entre 30 y 50 cm, lo que la permite acoplarse
perfectamente en el marco (1). La parte interna de la tapa (2) presenta un
15 refuerzo de mallazo (6) constituido por una pluralidad de uniones horizontales y
verticales entrelazadas y solidarias a los laterales de dicha tapa (2), lo que
permite una mayor solidez de esta. La parte frontal de la tapa (2) presenta
además de sus respectivos ajustes al marco (1) un orificio (5) en la parte inferior
de dicha tapa (2) para ajustar un tornillo inoxidable (7) de seguridad, junto con
20 una arandela y su respectiva pletina, donde dicho tornillo de seguridad (7)
presenta al menos dos orificios (8) en su cara frontal que permite ser abierto
mediante una llave de seguridad específica con sistema de atornillado especial.
La tapa y el marco para arquetas que la invención propone resuelve de forma
plenamente satisfactoria la problemática anteriormente expuesta, en todos y
25 cada uno de los diferentes aspectos comentados, ya que presenta un tornillo de
seguridad y una tapa de acero galvanizado y hormigón con refuerzo de mallazo,
alojada sobre marco de acero galvanizado que permite la inviolabilidad de la
arqueta.
El marco (1) y tapa (2) son fabricados en hormigón y acero galvanizado,
30 permitiendo ser adaptadas a las arquetas ya existentes, ideales para evitar
daños por vandalismo.

REIVINDICACIONES

1.- Tapa y marco de seguridad para arquetas que se caracteriza por que
5 comprende un marco (1) el cual presenta una estructura geométrica en forma de
paralelepípedo rectangular y cuyas aristas presentan solidariamente orejeras (3)
y los laterales presentan chapas (4); un marco (2) que presenta una estructura
geométrica en forma de paralelepípedo trapezoidal, donde la parte interna de la
tapa (2) presenta un refuerzo de mallazo (6) y la parte frontal de la tapa (2)
10 presenta un orificio (5) en la parte inferior de dicha tapa (2) donde se ajusta un
tornillo inoxidable (7) de seguridad.

2. Tapa y marco de seguridad para arquetas según reivindicación 1 que se
caracteriza por que el marco (1) presenta unas dimensiones que oscilan entre
15 450 y 650 cm el lado mayor, entre 300 y 500 cm el lado menor y entre 30 y 50
cm la altura.

3.- Tapa y marco de seguridad para arquetas según reivindicación 1 que se
caracteriza por que la tapa (2) presenta unas dimensiones que oscilan entre 450
20 y 650 cm el lado mayor, entre 280 y 480 cm el lado menor y entre 30 y 50 cm la
altura.

4.- Tapa y marco de seguridad para arquetas según reivindicación 1 que se
caracteriza por que el refuerzo de mallazo (6) está constituido por una pluralidad
25 de uniones horizontales y verticales entrelazadas y solidarios a los laterales de
dicha tapa (2).

5.- Tapa y marco de seguridad para arquetas según reivindicación 1 que se
caracteriza por que el tornillo de seguridad (7) presenta al menos dos orificios (8)
30 en su cara frontal y sistema de atornillado especial.

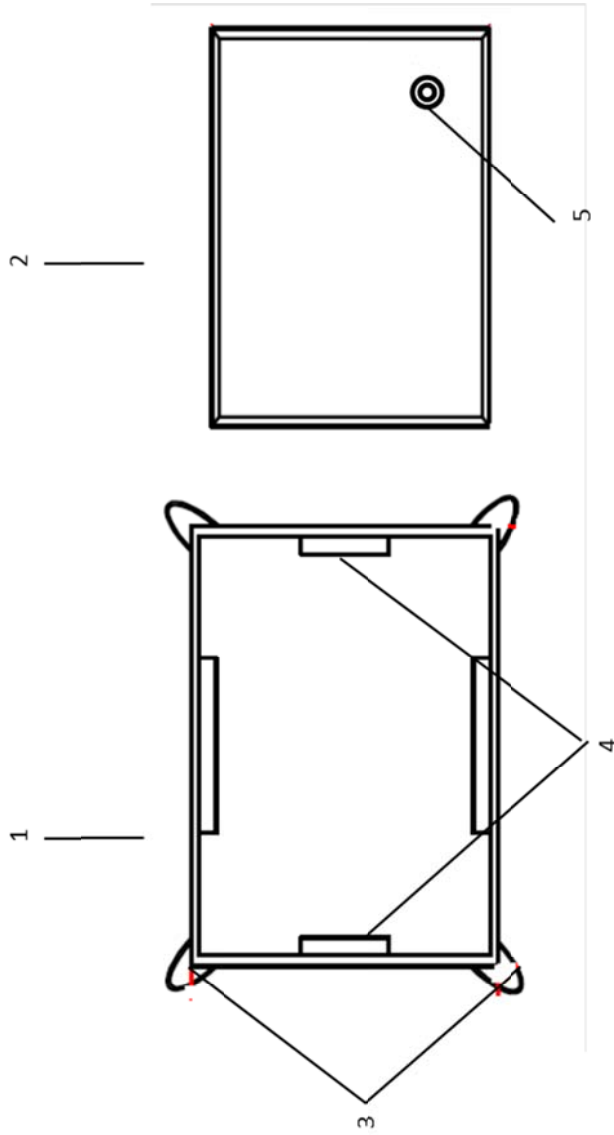


FIG 1

