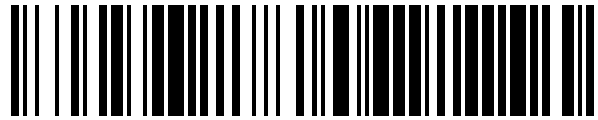


19



OFICINA ESPAÑOLA DE  
PATENTES Y MARCAS

ESPAÑA



11 Número de publicación: **1 174 858**

21 Número de solicitud: 201600840

51 Int. Cl.:

**B65D 19/38** (2006.01)

12

SOLICITUD DE MODELO DE UTILIDAD

U

22 Fecha de presentación:

**19.12.2016**

43 Fecha de publicación de la solicitud:

**25.01.2017**

71 Solicitantes:

**TROPART, S.L.L. (100.0%)  
C/ Lope de Rueda 17 1º C  
28009 Madrid ES**

72 Inventor/es:

**FERNÁNDEZ GONZÁLEZ , Ana Belén**

74 Agente/Representante:

**GARDE PINAR, Francisco De Paula**

54 Título: **Faldón cubre-palets**

**ES 1 174 858 U**

## DESCRIPCIÓN

Faldón cubre-palets.

### 5 Objeto de la invención

La presente memoria descriptiva se refiere a un Modelo de Utilidad relativo a un faldón cubre-palets con un sistema de montaje y sujeción fiable y seguro, para poder dar cobertura a la parte baja de los productos expuestos sobre palets, dejando este  
10 totalmente cubierto, el cual pueda albergar uno o dos cilindros de banda enrollada y extensible para todo su perímetro o según sean las necesidades, y cuya evidente finalidad es la de obtener un producto de alto rendimiento, seguro y duradero, que permite una correcta sujeción y posicionamientos de todos y cada uno de los palets de forma independiente y/o conjunta, segura y correcta, así como permitir la inserción de  
15 publicidad en la cara externa de la banda o faldón sobre productos o servicios, de alta fiabilidad en su vida útil, así como un simple montaje y desmontaje, para ampliar el número de elementos a cubrir, así como quitar, mantener y manipular de forma simple en dichos trabajos, no siendo necesario el cambio de todo el conjunto cuando sea necesario ampliar el espacio de palets.

20

### Campo de la invención

Esta invención tiene su aplicación dentro de la industria de fabricación de los sistemas o modelos publicitarios y complementos decorativos como elemento embellecedor de las  
25 bases de palets en supermercados y grandes superficies de venta, así como de los lineales, góndolas o islas de productos, dando una imagen mas saneada y limpia del entorno y contorno de un simple palet.

### Descripción de la invención

30

El faldón cubre-palets que la invención propone, constituye por sí solo una evidente solución para la problemática existente en la actualidad en esta materia, al permitir su adaptación a cualquier tipo de palet con un sencillo montaje y colocación del elemento o  
35 módulos unitarios portador de las bandas enrollables en su interior, con una cierta longitud para abarcar de forma perimetral el contorno de un palet o alguno más, dando una imagen mucho más estética y atractiva del producto que se expone a la venta, así como mejorando y realzando la estética de los productos existentes a la venta sobre un simple palet, sin merma de los posteriores resultados y la consecución de la seguridad necesaria para el posicionamiento del porta rollos o porta faldón, así como la simple  
40 actuación de montar o desmontar el elemento que lo porta y todo ello a partir de un producto con un sistema sencillo y concepción funcional simplificado.

Es de todos conocido el problema actual, derivado de la colocación de determinados productos de rápida rotación o salida en las grandes superficies o supermercados, ya que  
45 obliga a posicionar el producto directamente en el hueco del lineal seleccionado con el palet de transporte habitual como es el caso de las bebidas refrescantes de gran salida o los envases de leche, los cuales siempre los encontrarnos sobre el palet que ha sido transportado hasta el centro comercial por su gran rotación y siempre dejando una imagen poco estética y poco atractiva.

50

La colocación de un faldón o banda perimetral en la base del producto, rapando el contorno perimetral del palet es en la actualidad inexistente ya que nunca se ha procurado cubrir la base y lo que habitualmente se hace es poner palets de colores los cuales suelen llevar gravada la imagen del fabricante del mismo.

5

Toda la problemática citada se resuelve satisfactoriamente con el sistema que se preconiza, el cual consiste en un bastidor con su planta en forma de "L" a modo de curta, dispuesto para acoplarse en cualquier esquina de un palet u otro elemento que vaya a portar en su parte superior a modo de expositor cualquier tipo de producto y se quiera esconder o escamotear la base del mismo como es el caso de los palets, el cual alberga en su interior dos rodillos en sus laterales extremos, sobre los que se enrollan sendas bandas o faldones extensibles, que bien pueden rodear el contorno de la base hasta anclarse de nuevo en el lado opuesto del bastidor o porta rollos, o ajustarse a mitad de camino con un ajuste de cola de milano o anclaje similar para abarcar mayor perímetro como por ejemplo la situación o posicionamiento continuada de dos o más palets, estando siempre tensado para facilitar su recogida sin trabajo alguno, gracias al resorte existente en su interior de recogida automática e instantánea, solo hace falta soltar el ajuste o engarce de los extremos para que su recogida por la tensión de tiro existente dentro del bastidor se repliegue en su totalidad. Al estar formado por bandas enrollables sobre cilindros tensores como ya hemos indicado anteriormente, este puede ser de unas medidas bastante aceptables para los espacios que se tengan disponibles dentro de los lineales o góndolas de los expositores y cubrir varios palets como sean necesarios o el espacio permita, de igual forma, se puede habilitar bastidores complementarios en los extremos opuestos de las góndolas o lineales para entre ellos dar cobertura a una espacio mucho mayor que el perímetro de un simple palet, permitiendo en cualquier caso la inserción de publicidad a lo largo y ancho de la banda o faldón, bien sea del productos expuesto sobre el palet o del propio establecimiento del expositor.

Al tener la disposición de sus elemento, según todo lo expuesto anteriormente, permite que se puedan acoplar y ajustar a todo tipo de lugares y espacios, dando unas prestaciones propias, mejorando la estética y sobre todo la comodidad y seguridad a la hora de pasar junto al expositor, así como el montaje o sustitución del bastidor por el cambio de palet o por la simple actuación para la limpieza.

Las ventajas y efectos que se derivan del Modelo que se reivindica son las siguientes:

- Por su posibilidad de fabricación en serie y con materiales economicos y reciclables de uso habitual, el coste del producto es reducido.
- El montaje del conjunto, se realiza fácilmente mediante el posicionamiento del bastidor en una de las esquinas del palet o del lineal a cubrir, quitando y poniendo con suma rapidez.
- Al estar montado dentro de un soporte o bastidor con el extremo de la banda o faldón con un sistema de machi-hembrado, da la posibilidad de montar varios bastidores para dar mayor cobertura.
- Al poseer un tensor en el interior del cilindro enrollable, permite y facilita la recogida de la banda o faldón de una forma eficaz y segura.

50

### **Descripción de los dibujos**

5 Para complementar la descripción que se está realizando, y con objeto de ayudar a una mejor comprensión de las características del invento, se acompaña a la presente descriptiva, como parte integrante de la misma, unas hojas de planos en las cuales, con carácter ilustrativo y no limitativo, se ha representado lo siguiente:

10 La figura número 1.- Muestra una vista en planta del bastidor y las bandas extendidas en el perímetro de un palet.

La figura número 2.- Muestra una vista en perspectiva del bastidor con las bandas extendidas.

15 La figura numero 3.- Muestra una vista en alzado del bastidor y la banda o faldón a medio extender.

La figura número 4.- Muestra una vista perfil abierto del bastidor seccionado con los elementos enrollables en su interior.

20 La figura número 5.- Muestra una vista en planta del bastidor seccionado con los elementos enrollables en su interior.

### **Realización preferente de la invención**

25 A la vista de las figuras representadas, puede observarse que se trata de un bastidor (1) con su planta en forma de "L" a modo de cuna (2), cuyo ángulo interior (3) se acomoda a la esquina (4) del palet (5) o cualquier plataforma con un ángulo de 90° de cuyo lateral (6) emergen por la ranura (7) cercana a la arista o esquina (8) del bastidor (1), una banda o faldón (9) enrollada en un cilindro interno (10) con suficiente longitud para recorrer el  
30 perímetro de los laterales (11) del palet (5), hasta encontrar la ranura (12) situada en el lateral (13) del bastidor (1) opuesto al lateral (6), quedando anclada por el cabezal de machi-hembrado (14) dispuesto a tal efecto en la banda o faldón (9) o encontrándose en cualquier punto de su recorrido con la banda o faldón (15) enrollado en el cilindro interno (16) que se extiende desde la ranura (17) situado junto a la arista (18) y que de igual  
35 forma en su extremo posee un cabezal (19) para su ajuste con el cabezal (14) del lado opuesto.

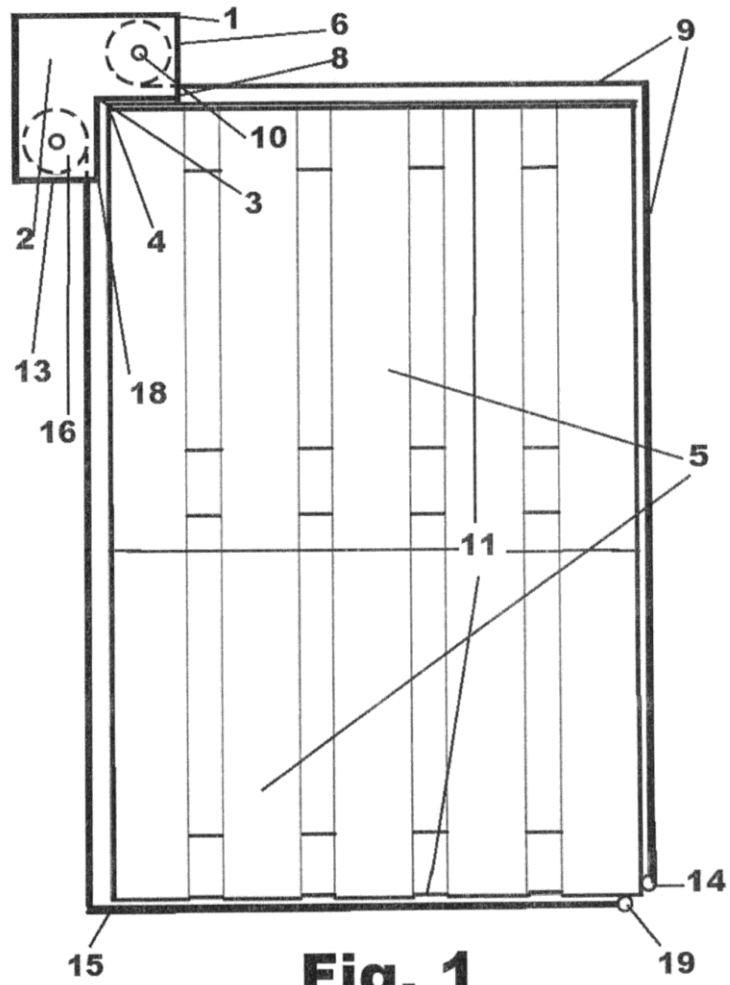
40 No se considera necesario hacer más extensa esta descripción para que cualquier experto en la materia comprenda el alcance de la invención y las ventajas que de la misma se derivan.

El material, forma, tamaño disposición de los elementos serán susceptibles de variación, siempre y cuando ello no suponga una alteración a la esencialidad del invento.

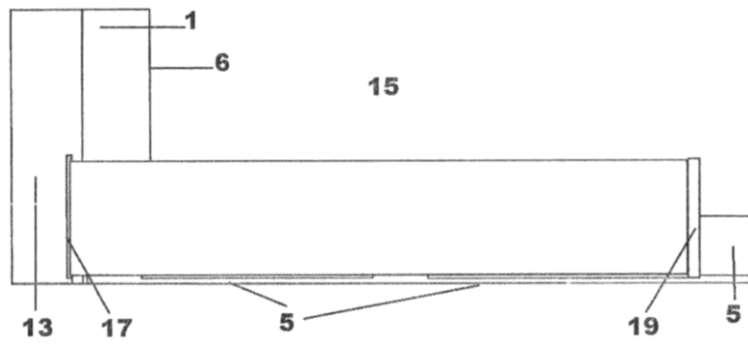
45 Los términos en que se ha descrito esta memoria deberán ser tomados con carácter amplio y no limitativo.

**REIVINDICACIONES**

- 5 1. Faldón cubre-palets, de especial aplicación en las tareas de exposición y presentación de productos sobre plataformas tipo palet, **caracterizado** por ser un bastidor en forma de "L" a modo de cuna.
- 10 2. Faldón cubre-palets, de especial aplicación en las tareas de exposición y presentación de productos sobre plataformas tipo palet según la reivindicación anterior, **caracterizado** por poseer en su interior dos cilindros giratorios.
- 15 3. Faldón cubre-palets, de especial aplicación en las tareas de exposición y presentación de productos sobre plataformas tipo palet según las reivindicaciones anteriores, **caracterizado** por poseer en su interior dos cilindros giratorios y enrollada sobre ellos sendas bandas o faldones bastante largos.
- 20 4. Faldón cubre-palets, de especial aplicación en las tareas de exposición y presentación de productos sobre plataformas tipo palet según las reivindicaciones anteriores, **caracterizado** por poseer cabezales de anclaje en los extremos de las bandas o faldones.

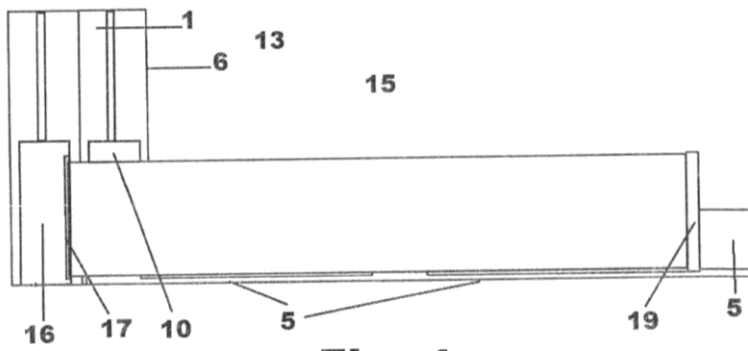




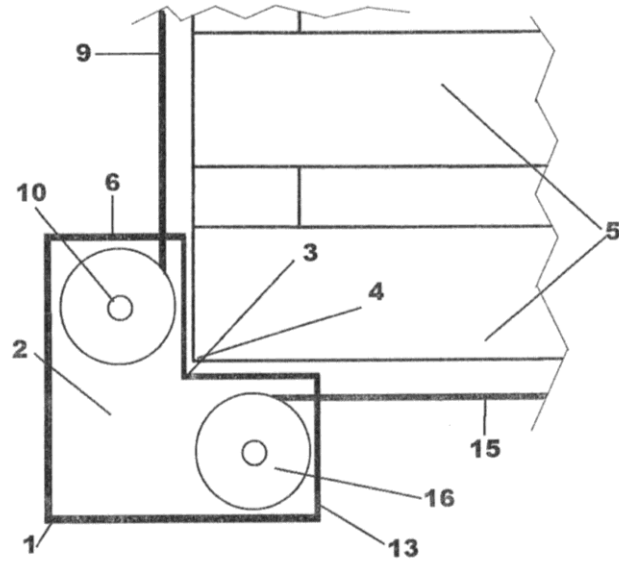


**Fig. 3**





**Fig. 4**



**Fig. 5**