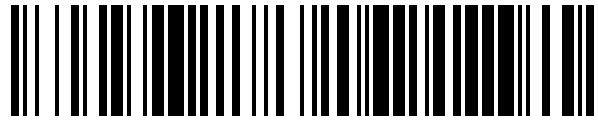


19



OFICINA ESPAÑOLA DE
PATENTES Y MARCAS

ESPAÑA



11 Número de publicación: **1 175 183**

21 Número de solicitud: 201730028

51 Int. Cl.:

B43M 99/00 (2010.01)

B65D 6/04 (2006.01)

B65D 6/16 (2006.01)

12

SOLICITUD DE MODELO DE UTILIDAD

U

22 Fecha de presentación:

13.01.2017

43 Fecha de publicación de la solicitud:

27.01.2017

71 Solicitantes:

**DESTRUCCION CONFIDENCIAL DE
DOCUMENTACION,S.A. (100.0%)
C/ Mayor Santa Catalina, nº 13- 1º
46600 Alzira (Valencia) ES**

72 Inventor/es:

BLEDA MONTALVA, Ramón

74 Agente/Representante:

DIÉGUEZ GARBAYO, Pedro

54 Título: **BANDEJA PARA EL ALMACENAMIENTO TRANSITORIO DE DOCUMENTOS**

ES 1 175 183 U

BANDEJA PARA EL ALMACENAMIENTO TRANSITORIO DE DOCUMENTOS.

DESCRIPCIÓN

5

OBJETO DE LA INVENCION

La presente invención tiene por objeto presentar una nueva bandeja para el almacenamiento transitorio de documentos, la cual dispone de una embocadura con base en forma de rampa.

10

Esta bandeja para el almacenamiento transitorio de documentos tiene aplicación, en cualquier lugar, donde se utilicen documentos de papel, que se quieran almacenar en una bandeja y mantener la confidencialidad de los mismos.

15

ANTECEDENTES DE LA INVENCION

En la actualidad existen bandejas de plástico abiertas apilables, que se suelen emplear en despachos y lugares donde se tiene la necesidad de depositar documentos en papel. Dichas bandejas no protegen la confidencialidad de los documentos que albergan, además no son fácilmente reciclables.

20

En el actual estado de la técnica no se conoce ninguna bandeja para el almacenamiento transitorio de documentos, con las características técnicas que se relatan en la presente invención.

25

DESCRIPCION DE LA INVENCION

30

Bandeja para el almacenamiento transitorio de documentos, que en la prolongación de su base dispone de una pared solidaria a una lengüeta.

35

Los laterales tienen unas prolongaciones inclinadas solidarias a unas solapas.

La parte superior de la embocadura tiene forma ovalada.

La presente invención aporta las siguientes ventajas:

Es reciclable.

5 Permite mantener la confidencialidad de los documentos que alberga en su interior.

DESCRIPCIÓN DE LOS DIBUJOS

10

Para complementar la descripción que se está realizando, y con objeto de ayudar a una mejor comprensión de las características del invento, se acompaña a la presente memoria descriptiva, como parte integrante de la misma, una serie de figuras en las cuales, con carácter ilustrativo y no limitativo, se ha representado lo siguiente:

15

Figura 1: vista de montaje de la bandeja para el almacenamiento transitorio de documentos.

20

Figura 2: vista de montaje de la bandeja para el almacenamiento transitorio de documentos.

Figura 3: vista de montaje de la bandeja para el almacenamiento transitorio de documentos.

25

Figura 4: vista de montaje de la bandeja para el almacenamiento transitorio de documentos.

Figura 5: Vista en planta de la plancha, de la bandeja para el almacenamiento transitorio de documentos.

30

REALIZACIÓN PREFERENTE DE LA INVENCION

35 Como es posible observar en las figuras adjuntas, la bandeja para el almacenamiento transitorio de documentos, en la prolongación de su base dispone de una pared (5) solidaria a una lengüeta (1).

Los laterales tienen unas prolongaciones inclinadas (2) solidarias a unas solapas (3).

La parte superior de la embocadura (4) tiene forma ovalada.

5 La bandeja para el almacenamiento transitorio de documentos se ensambla comenzando por el fondo de la caja, mediante doblado y encaje de las diversas solapas, posteriormente se dobla la lengüeta (1) y se introduce en el interior de la bandeja, creando una base de embocadura con forma de rampa, posteriormente se encajan las solapas (3) de las prolongaciones inclinadas (2) en los laterales de la pared (5).

10

Una vez descrita suficientemente la naturaleza de la presente invención, así como una forma de llevarla a la práctica, queda por añadir que dicha invención puede sufrir variaciones en forma y materiales, siempre y cuando dichas alteraciones no varíen sustancialmente las características que se reivindican a continuación.

15

20

25

30

35

REIVINDICACIONES

1.- Bandeja para el almacenamiento transitorio de documentos, caracterizada porque la prolongación de su base dispone de una pared (5) solidaria a una lengüeta (1); los laterales
5 tienen unas prolongaciones inclinadas (2) solidarias a unas solapas (3); la parte superior de la embocadura (4) tiene forma ovalada.

10

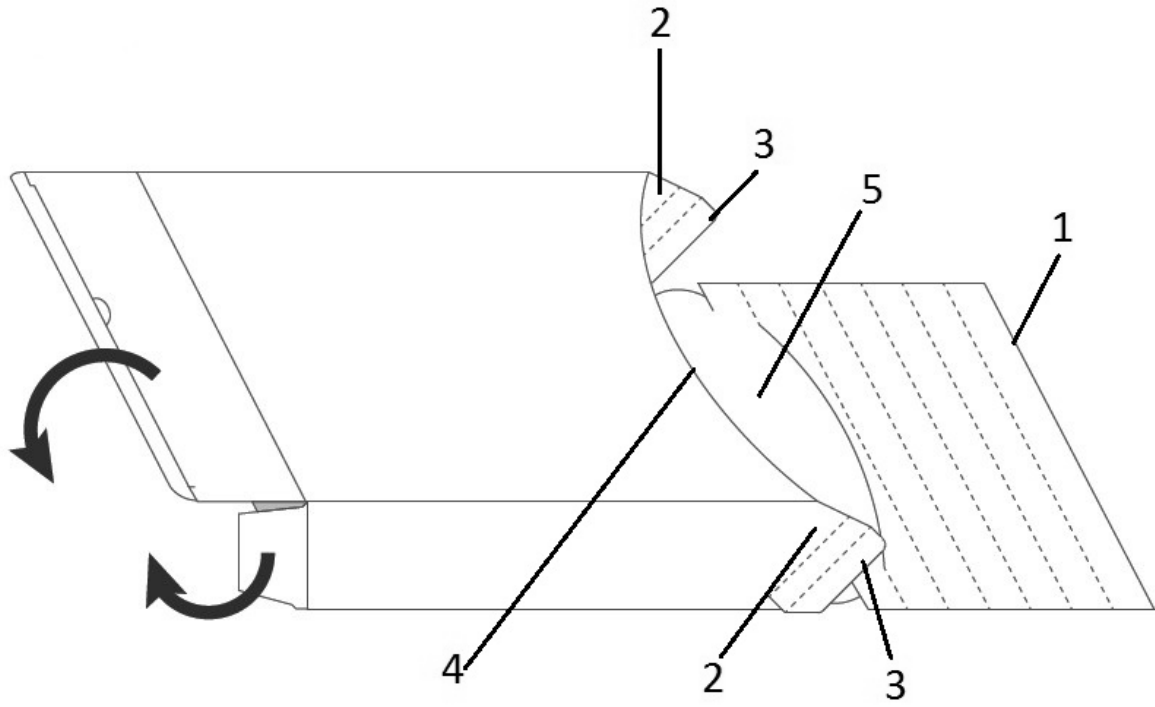


Fig.1

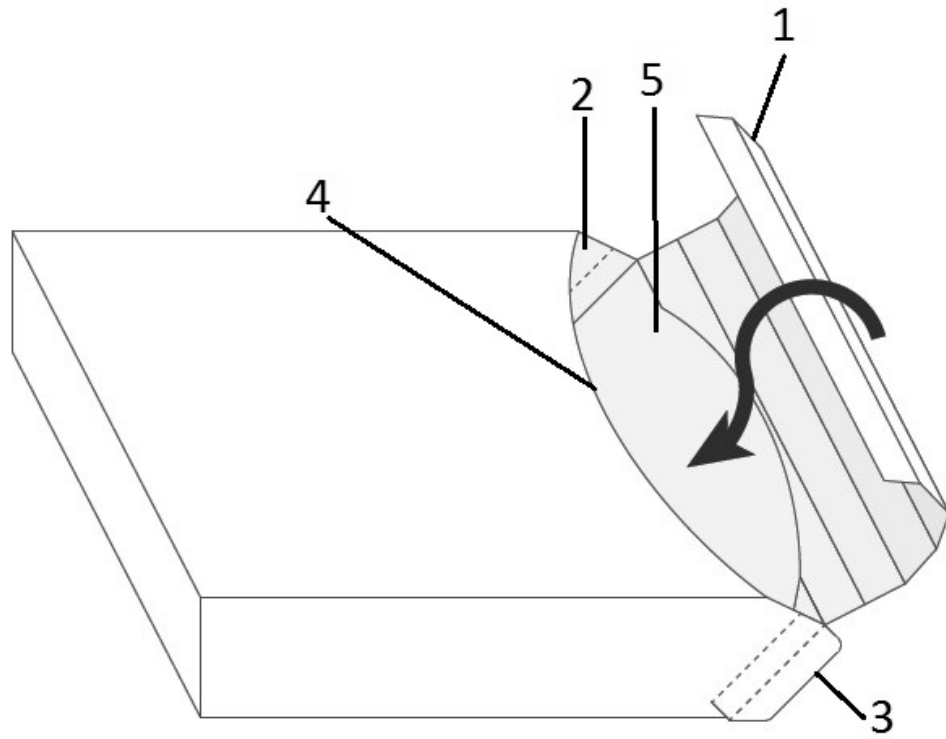


Fig.2

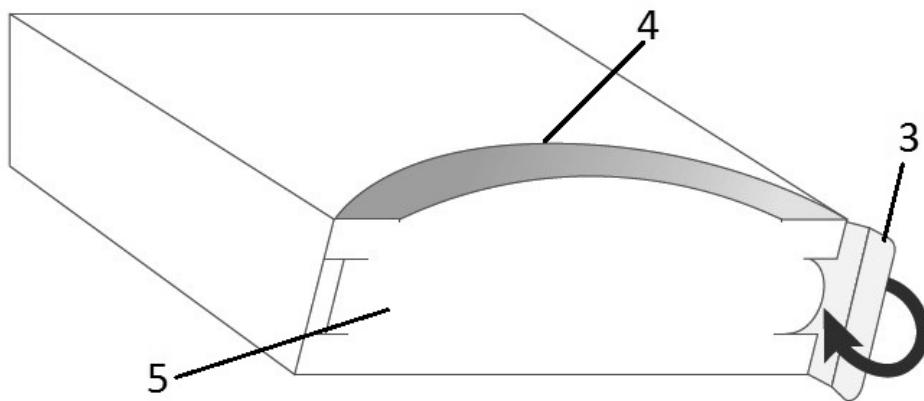


Fig.3

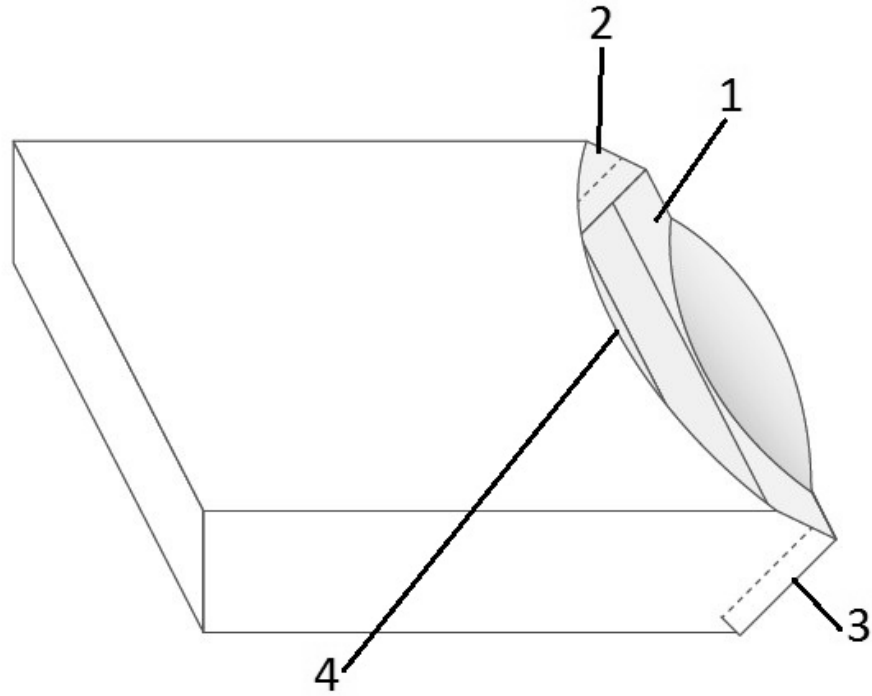


Fig.4

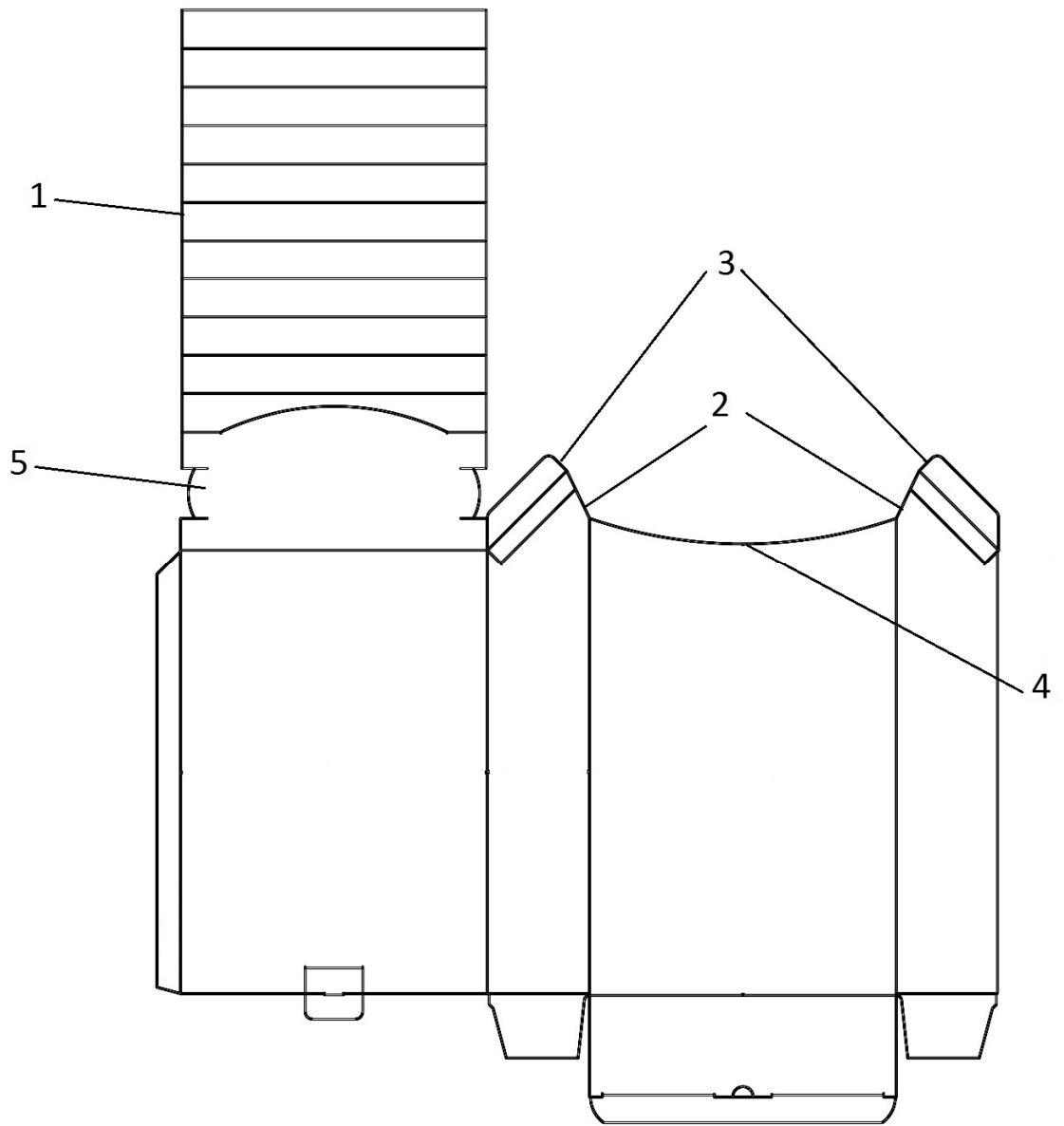


Fig.5