

19



OFICINA ESPAÑOLA DE
PATENTES Y MARCAS

ESPAÑA



11 Número de publicación: **1 175 908**

21 Número de solicitud: 201630412

51 Int. Cl.:

A47C 27/15 (2006.01)

12

SOLICITUD DE MODELO DE UTILIDAD

U

22 Fecha de presentación:

04.04.2016

43 Fecha de publicación de la solicitud:

09.02.2017

71 Solicitantes:

**SOMIERES MARPE, S.L. (100.0%)
C/ VELÁZQUEZ, S/N POLIGONO MARIOLA
45511 HUECAS (Toledo) ES**

72 Inventor/es:

PEREZ PANIAGUA, Alberto

54 Título: **SISTEMA DE COLCHONES**

ES 1 175 908 U

DESCRIPCIÓN

SISTEMA DE COLCHONES

5 SECTOR DE LA TÉCNICA

El presente modelo de utilidad se refiere a un sistema integrado de dos colchones concebido para uso personalizado, al objeto de ofrecer al usuario diferentes niveles de confort y firmeza sobre la superficie de la zona de descanso (en un colchón o sistema
10 de colchones, firmeza se refiere a la dureza de la capa superficial superior, que es aquella sobre la que descansa el usuario),
Este sistema es válido y aplicable para el sector Hogar (uso particular), Hostelería y otros lugares de hospedaje y pernoctación.

15 Es objeto de este modelo de utilidad que el usuario pueda cambiar a voluntad el confort y firmeza deseada en su equipo de descanso.

ANTECEDENTES DE LA INVENCIÓN

20 Para garantizar un grado de confort y firmeza apropiados, cada uno de los dos colchones que forman el conjunto incorpora una composición interna y externa adecuadas, a fin de adaptarse a las diferentes sensaciones y satisfacer así la necesidad de descanso del usuario.

25 Conocidas son las diferentes composiciones de materiales que integran un colchón de forma individual y que ofrecen al usuario una o dos alternativas de confort y firmeza (cara superior y/o inferior del colchón).

También son conocidos los diferentes insertos que se colocan en el interior del
30 colchón para tener una firmeza fija o graduarla de alguna forma manual o automática para adaptarla al usuario final, pero siempre con una misma composición interna de materiales.

Con el sistema de colchones que se describe en este modelo de utilidad se consigue,
35 a través de dos unidades de colchón unidas entre sí (cada unidad posee una composición de materiales diferentes), una serie de combinaciones de confort y

firmeza que se adapta a cualquier tipo de usuario, independientemente de su complejión y peso.

EXPLICACIÓN DE LA INVENCION

5

El sistema de colchones que constituye el objeto de este modelo de utilidad ofrece al usuario diferentes alternativas de confort y firmeza mediante la combinación y colocación adecuada de un colchón sobre otro. Cada uno de los dos colchones que forman el conjunto posee en su interior y en sus tapas (zona superior e inferior) diferentes combinaciones de materiales que hacen que el grado de confort y firmeza difiera una de otra.

10

Para obtener los diferentes grados de confort y firmeza se procede al giro en 180°, de forma individual de alguno de los colchones respecto al eje longitudinal propio, es decir, volteando cada colchón de arriba abajo o volteando el propio conjunto de los dos colchones también de arriba abajo. La definición de las combinaciones de colocación de las diferentes unidades de colchón da lugar a múltiples alternativas de confort y firmeza para el usuario (FIG. 4).

15

La colocación de los colchones se efectúa sobreponiéndolos uno sobre otro, quedando en contacto una tapa de cada colchón, y alineando todos los bordes de forma tanto longitudinal como transversal; la unión de ambos colchones mediante un sistema de sujeción da lugar a un “equipo de descanso unificado y único” donde el grado de confort y firmeza en la tapa superior sobre la que se produce el descanso cambia en función de la combinación elegida. La unión se realiza mediante un sistema de sujeción de los colchones, referido a cualquier sistema que una a éstos de modo que no puedan desplazarse, separarse, dividirse o inclinarse hasta el siguiente cambio o volteo de uno de los dos colchones o de todo el conjunto.

25

La firmeza de cada cara de colchón está indicada por iconos, ordenados de mayor a menor grado: estos iconos aparecen en la platabanda (perímetro) del colchón, identificando la firmeza de cada una de las cuatro caras de los dos colchones que componen el conjunto. Un colchón incorpora las dos firmezas más altas (++ y +), mientras que el otro colchón tiene las dos firmezas menores (- y --).

30

35

REALIZACIÓN PREFERENTE DE LA INVENCION

La combinación de colchones para obtener diferentes niveles de confort y firmeza que constituye el objeto de este modelo de utilidad consta generalmente de dos colchones (A y B) sobrepuestos (FIG. 1), de idénticas dimensiones de largo y ancho y en contacto por la tapa superior de uno de los colchones (B) con la tapa inferior del otro colchón (A) o viceversa.

Ambos colchones están unidos a través de cremalleras u otro sistema de unión, que hacen de sistema de sujeción (C).

La definición de las combinaciones de colocación de las dos unidades de colchón da lugar a 8 alternativas de confort y firmeza para el usuario (FIG. 4). La firmeza se define de mayor (++) a menor grado (- -).

Dicho modelo de utilidad es susceptible de aplicación industrial, ya que los medios a utilizar son estándares y no significan la puesta en marcha de otras invenciones.

BREVE DESCRIPCIÓN DE LOS DIBUJOS

Para complementar la descripción que se está realizando y con objeto de ayudar a una mejor comprensión de las características de la invención, se acompaña, como parte integrante de dicha descripción, un juego de dibujos con carácter ilustrativo y no limitativo; en ellos se ha representado lo siguiente:

FIG. 1.- Muestra una vista general del sistema de colchones, formado por los colchones A y B, uno sobre otro.

FIG. 2.- Muestra:

- En la parte de arriba: vista ortoédrica del colchón A, donde aparecen las cremalleras o sistemas de unión posicionadas en cada una de las aristas de los cuatro lados largos del colchón (los que van en la misma dirección que la posición del cuerpo del usuario).
- En la parte central: vista ortoédrica del colchón B, donde aparecen las cremalleras o sistemas de unión posicionadas en cada una de las aristas de los

cuatro lados largos del colchón (los que van en la misma dirección que la posición del cuerpo del usuario).

- En la parte de abajo: vista ortoédrica del sistema de colchones, conformado por los colchones A y B unidos por el sistema de unión C.

5

FIG. 3.- Muestra los iconos (D y E) que aparecen en el lateral de cada uno de los dos colchones, en uno de los dos lados cortos (aquellos lados paralelos situados en posición perpendicular respecto de la posición del usuario).

- 10 FIG. 4.- Muestra la relación de combinaciones posibles de firmeza derivadas de las distintas posiciones de cada colchón del sistema y su combinación con las del otro colchón (N1 hasta N8).

REIVINDICACIONES

1. Sistema de dos colchones (FIG. 1) compuesto por:
- un colchón (A) con:
 - 5 ○ parte interna compuesta por materiales propios de colchones, como muelles, goma-espuma de poliuretano, látex u otros.
 - parte externa compuesta de dos tapas textiles acolchadas superficiales en sus partes inferior y superior más una parte textil lateral en todo el contorno, denominado platabanda, con:
 - 10 ▪ cremalleras o cualquier otro sistema de unión de este colchón con el otro que, junto con él, forma el sistema.
 - iconos o símbolos indicadores de los distintos niveles de firmeza de cada capa o superficie horizontal en cuestión.
 - un colchón (B) con:
 - 15 ○ parte interna compuesta de materiales propios de colchones, como muelles, goma-espuma de poliuretano, látex u otros.
 - parte externa compuesta de dos tapas textiles acolchadas superficiales de en sus partes inferior y superior más una parte textil lateral en todo el contorno, denominado platabanda, con:
 - 20 ▪ cremalleras o cualquier otro sistema de unión de este colchón con el otro que, junto con él, forma el sistema.
 - iconos o símbolos indicadores de los distintos niveles de firmeza de cada capa o superficie horizontal en cuestión.
- 25 2. Sistema de dos colchones de acuerdo con la reivindicación 1 en el que el colchón A puede ser posicionado como colchón superior o inferior del sistema y en el que el colchón B puede ser posicionado como colchón superior o inferior del sistema.
- 30 3. Sistema de dos colchones de acuerdo con la reivindicación 1 en el que cada uno de los dos colchones (A y B) presentan distintos materiales, con distintos grados de firmeza en cada una de sus cuatro superficies horizontales (dos por cada colchón).
- 35 4. Sistema de dos colchones de acuerdo con la reivindicación 1 en el que cada uno de los dos colchones (A y B) lleva incorporado un sistema de unión, consistente en cremalleras u otro elemento (C) capaz de unir ambos colchones en posición

horizontal, pudiendo quedar de forma contigua o consecutiva en la unión central cualquiera de las dos caras o superficies del colchón superior con cualquiera de las caras o superficies del colchón inferior, quedando también todos los bordes del contorno del colchón superior alineados verticalmente con todos los bordes del contorno del colchón inferior (parte inferior FIG. 2)

5
10
5. Sistema de dos colchones de acuerdo con la reivindicación 3 en el que cada colchón incorpora en su contorno o platabanda dos iconos, en forma de triángulo y con símbolo interior indicador de la firmeza de cada una de las capas o superficies sobre la que se posiciona en cada uno de los colchones (FIG. 3).

15
6. Sistema de dos colchones de acuerdo con la reivindicación 5 en el que los símbolos indicadores de firmeza de cada icono están posicionados sobre la parte lateral de cada uno de los colchones y su significado es el que se describe a continuación:

20
• Colchón A (D):
○ ++ (en el interior del icono, los dos signos “+” están dispuestos en vertical, uno encima del otro). Capa con mayor firmeza. Capa o superficie más firme del sistema de colchones

○ + capa con la 2ª mayor firmeza

• Colchón B (E):

○ - capa con la 3ª mayor firmeza

25
○ - - (en el interior del icono, los dos signos “-” están dispuestos en vertical, uno encima del otro). Capa con la 4ª mayor firmeza. Capa o superficie menos firme del sistema de colchones

30
7. Sistema de dos colchones de acuerdo con la reivindicación 6 que admite ocho posibles combinaciones de firmeza (FIG. 4).

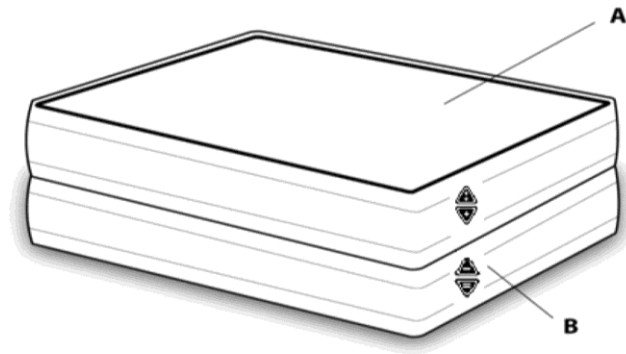


FIG. 1

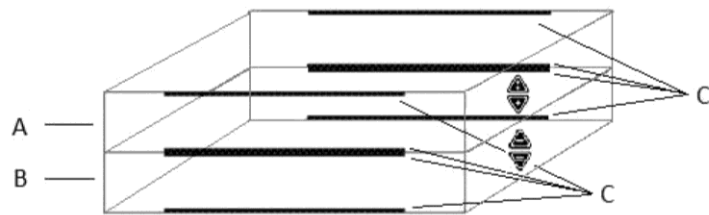
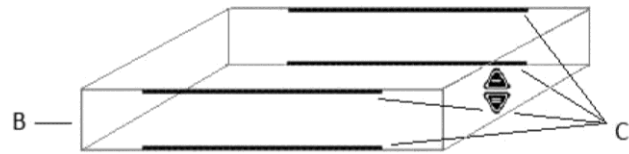
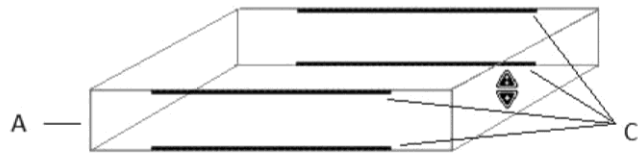


FIG. 2



FIG. 3

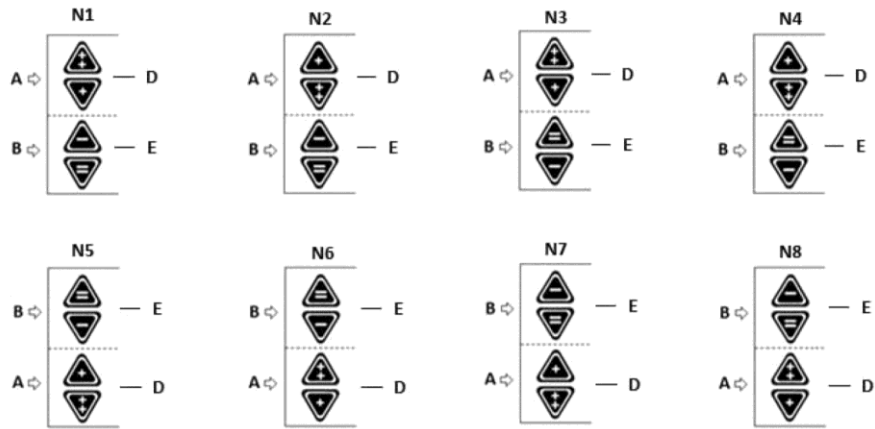


FIG. 4