

19



OFICINA ESPAÑOLA DE  
PATENTES Y MARCAS

ESPAÑA



11 Número de publicación: **1 176 159**

21 Número de solicitud: 201600865

51 Int. Cl.:

**A47J 43/00** (2006.01)

12

SOLICITUD DE MODELO DE UTILIDAD

U

22 Fecha de presentación:

**05.12.2016**

43 Fecha de publicación de la solicitud:

**13.02.2017**

71 Solicitantes:

**RECUPERACION IMPULSO Y DESARROLLO  
EMPRESARIAL S.L. (100.0%)**

**Camino Virgen de la Candelaria 18 bajo  
30835 Murcia ES**

72 Inventor/es:

**BERNALL LLOR , Andrés**

54 Título: **Dispositivo jamonero anti-corte con dispositivos electrónicos**

**ES 1 176 159 U**

## DESCRIPCIÓN

### **Dispositivo jamonero anti-corte con dispositivos electrónicos.**

5 La presente invención tiene su aplicación dentro del sector de la fabricación, manufactura, comercialización, distribución y venta los útiles, herrajes y accesorios, para la manipulación, sujeción y corte de una pieza cárnica o jamón, por cualquier usuario en el ámbito doméstico, restauración o profesionales que tienen su oficio en el arte del corte del jamón.

10

**El objeto de la invención** que esta memoria preconiza es la de proporcionar una protección anti-cortes en las operaciones realizadas en una pieza cárnica o jamón, mediante un elemento que se adosa independiente a modo de accesorio y que se podría utilizar en cualquier tipo de jamón, paletilla, de la clase que éste sea, al tiempo que en los diferentes dispositivos jamoneros que poseen giro en la sujeción de la caña o pezuña, 15 podría utilizarse para girar éste, sin necesidad de tocar la pieza cárnica a cortar, caracterizado por aportar una interposición entre la mano que ejerce fuerza con el cuchillo en cualquier acción sobre el jamón y la que sujeta la pezuña o caña, que ejerce la contra fuerza necesaria para su realización, al tiempo proporcionar una forma más higiénica en las operaciones en la rotación en jamoneros que dispongan de este sistema para voltear el jamón.

20

Se caracteriza por que se podría incorporar cualquier dispositivo electrónico como una avanzada cámara web, con conexión wifi, con la que se podrían realizar desde grabaciones y fotos inéditas, hasta la conexión en tiempo real con los distintos eventos que se pudieran celebrar, concursos de corte etc, con unas posibilidades hasta ahora desconocidas en la aplicación a un sector muy representativo de nuestra economía.

25

### **Antecedentes de la invención**

30

#### **MODELO DE UTILIDAD U200202424**

#### **Título SOPORTE PUBLICITARIO PROTECTOR**

35

#### **Fecha 9 de Octubre de 2002**

En este registro divulga un escudo protector que se clava en la pieza cárnica mediante un tridente en forma de trípode, dos enclavamientos delanteros y uno trasero, al tiempo que incorpora un cartel para publicidad, con el inconveniente que la zona del garrete del jamón en donde se debe de colocar para su cumplida función tiene una dimensión irregular en la mayoría de los casos, con la dificultad que no queda firme en la sujeción, pudiendo desplazarse por cualquier tropiezo contra el mismo o las repetidas veces que la herramienta utilizada para su corte pueda golpear en él.

40

45

#### **MODELO DE UTILIDAD ES 1056827**

#### **Título ÚTIL JAMONERO PARA LA PREVENCIÓN DE CORTES**

#### **Fecha 23 Febrero del 2004**

50

5 En este registro se divulga un collarín que abraza la pata o el garrete del jamón, prolongándose éste, en una pieza en forma de una espátula, que presenta unas alas en contraposición de la pezuña de la pieza cárnica, con el inconveniente de que al ser un útil mono-pieza, el vértice que se describe entre la pieza de protección y la pata o caña del jamón por la parte en donde es sujeta por el usuario es fijo y por tanto no podría adaptarse a la dimensión de las diferentes manos, de los diferentes usuarios, resultando incómoda, limitando su uso y comercialización.

10 Otro inconveniente es que al estar sujeta con un remache colocado en origen de donde procede la pieza cárnica o jamón, es muy susceptible de desajuste, de forma que cuando ésta llegue a destino para ser colocada en un jamonero pueda haberse deformado, golpeado o no estar apta para la protección pretendida.

### 15 **MODELO DE UTILIDAD Nº U 200901230**

#### **Título JAMONERO DESMONTABLE CON DISPOSITIVO PROTECTOR ANTI-CORTE.**

**Fecha 22 de Julio de 2009**

20 Este registro divulga un jamonero con armado y desarmado por encaje de sus piezas, para que pueda guardarse con una mínima ocupación de espacio al tiempo que incorpora unas pletinas puntiagudas para ser interpuestas entre la herramienta de corte y la mano que sujeta la pata o caña de la pata de jamón, con el inconveniente de que no dispone de sujeciones firmes que soporten las operaciones típicas que se realizan en el corte de un jamón, como el devaste y corte del cuerpo del mismo, pudiéndose desmontar en cualquier momento por la fuerza de las acciones ejercidas en estos duros trabajos.

30 Otro inconveniente es que la acción de escudo que ofrece las extensiones puntiagudas de la protección anti-corte que preconiza, puedan ser débiles e incómodas, cuando no peligrosas, por estar acabadas en estas afiladas terminaciones puntiagudas y cortantes. Otro inconveniente más, es que el sistema de protección no podría utilizarse de forma generalizada o universal en otras piezas de jamón colocados en otro tipo de jamoneros.

35 Por todo lo expuesto se ha detectado la necesidad de crear un nuevo sistema anti-cortes que se preconiza en la memoria y siguientes que consecuentemente viene a cubrir o subsanar las carencias o limitaciones detectadas, con el aporte de soluciones técnicas y la incorporación de dispositivos electrónicos que podrían suponer la modernización evolutiva que las nuevas tecnologías nos ofrecen para este sector, de una forma cómoda, sencilla y con una gran proyección en la difusión publicitaria para los profesionales del corte del jamón, que en la presente invención adquieren una importante relevancia con la posibilidad de la incorporación de elementos para la difusión de casi un arte como es el corte de un jamón que forma parte de nuestra economía, tradición e identidad hacia el resto del mundo.

#### 45 **Descripción de la invención**

50 **DISPOSITIVO JAMONERO ANTI-CORTE CON DISPOSITIVOS ELECTRONICOS** que preconiza esta invención se refiere a un dispositivo de formas y diseños indeterminados que en este caso está formado por uno o más anillos, que se introduce por la pezuña de la pata del jamón, en dirección hacia el garrete y hasta donde esta parte comienza a ensanchar en su máximo acoplamiento sobre éste, comprende un primer anillo exterior

con orificios pasantes y provistos de rosca, para introducir los medios de sujeción del segundo anillo con capacidad de giro sobre el primero, para producir la inmovilidad deseada que en cualquier momento se necesitara por diferentes motivaciones, este segundo anillo interior con capacidad de giro sobre el primero, es atravesado por la

5 pezuña o pata de jamón y se alarga sobre el cuerpo de ésta, sobresaliente del primer anillo para dejar a la vista pluralidad de orificios con rosca, por donde se introduce una manivela con giro en su empuñadura, cuyo eje con rosca y acabado en punta, es introducido por los orificios dispuestos a tal efecto, de forma que al girar la manivela se produzca el avance de su eje sobre la pata o caña del jamón, presionando la misma en el

10 interior del anillo para su firme inmovilización, con la ventaja de proporcionar una firme sujeción del elemento universal anti-corte, sobre la caña o pata de la pieza cárnica en el máximo acople del anillo situado en dirección a la maza del jamón, el anillo que se describe exterior, porta una serie de elementos de protección que se extienden desde el mismo, que en este caso son varillas en la forma de diseño que se precise, para acabar su recorrido sobre su perímetro describiendo en su longitud, en las formas de diseño

15 deseadas, con la ventaja de constituir un poderoso y firme escudo de protección para usuario o profesional, en las acciones de devaste y corte del jamón, quedando firmemente interpuesto entre la mano que porta la herramienta cortante y la mano que sujeta la caña o pata del mismo. Otra ventaja más es que, entre la varillas de protección se podrían alojar o adosar a las mismas con posibilidad de cambio o sustitución, cámaras web, o cualquier dispositivo electrónico con o sin conexión a Internet, permitiendo difundir a tiempo real, grabar o fotografiar desde puntos inéditos, los trabajos necesarios de devaste, corte, loncheado, realizados por el profesional o usuario sobre la pieza cárnica. Las varillas que en este caso se constituyen en forma de arco entrelazados entre sí, se

25 extienden conectadas perpendiculares al perímetro del primer anillo, con capacidad de giro sobre el que se encuentra sujeto al jamón permitiendo el movimiento rotatorio sobre éste, que se detiene en el lugar elegido por el usuario mediante la introducción de los medios de sujeción que se roscan sobre el orificio u orificios que el anillo posee a tal fin, con la ventaja de que al disponerse solidario con éste, pueda constituirse en una agarradera o asidera de la propia pieza de jamón en las labores de colocación sobre el soporte del jamonero elegido en ese momento, con la ventaja de que si éste estuviese dotado de un sistema giratorio, no sería necesario tocar con las manos la misma para proceder a girar éste para seguir cortando por la parte que queda por consumir haciendo más higiénica su manipulación. Otra ventaja más es la de situar la cámara en el lugar

30 deseado por el profesional o usuario en el vértice más conveniente para su filmación o difusión de las imágenes, sin que se pierda la protección que queda incluido en el objeto de esta invención. Otra ventaja más a destacar, es la de que se podría utilizar en cualquier jamonero del mercado o dispositivo de sujeción de la pieza cárnica, así como en cualquiera de éstas, al ser un elemento independiente que se dispone en una configuración adecuada para colocarse sobre las mismas, pudiendo constituir en un accesorio imprescindible de protección laboral para los profesionales del sector de la restauración, empresas o autónomos dedicados al corte del jamón en eventos, catering, eventos relacionados con el mundo de la hostelería.

#### 45 **Descripción de una realización preferente de la invención**

DISPOSITIVO JAMONERO ANTI-CORTE CON DISPOSITIVOS ELECTRONICOS que preconiza esta invención se refiere a un elemento independiente de seguridad (13), por el que se introduce la pata o pezuña del jamón (4), quedando solidario al mismo,

50 comprende un primer anillo (1) con orificios pasantes provistos de rosca (2) para introducir los medios de inmovilización (12) de un segundo anillo (3) que introducido

sobre el anillo (1) se dispone con capacidad de giro, el anillo (3) extiende su cuerpo en contraposición a la pezuña (4) incorporando en su parte visible de unos orificios con rosca (5), para ser sujetado a la pata o garrete del jamón (4) en su máximo acoplamiento, mediante una manivela de giro rotatorio en su empuñadura (7) y que posee en su eje (6) de una disposición con rosca (8) acabada en punta, que siendo roscada en los orificios con rosca (5) para presionar firme sobre la cara opuesta del interior del anillo (3) con capacidad de presión y enclavamiento en la pata de la pieza cárnica (4).

Del exterior del anillo (1) se disponen salientes unos elementos, en este caso varillas (9) que extienden su recorrido para terminar de nuevo en el exterior del anillo (1) en el contorno de su perímetro, unas varillas (9) que forman el escudo de protección anti-corte; las varillas (9) están dispuestas para alojar interior o superpuesta cámaras o dispositivos móviles (10) con capacidad de conexión a internet mediante wifi, (no representada) éstas se sustentan sobre las varillas (9) con medios (11) adecuados al efecto, el anillo (1) con capacidad de giro sobre el anillo (3) se hace solidario a éste con medios de sujeción (12), que se introducen en los orificios con rosca (2) de los que dispone el anillo (1) en el exterior de su perímetro, que mediante su giro, permite que la cámara (10) se posicione en el ángulo preferido, sin perder la protección del escudo que representan las varillas (9). Una vez solidarios todos los elementos, anillo (1) con el anillo (2) mediante elemento de sujeción (12) y a su vez con la pata o garrete del jamón (4) mediante el eje roscado del eje (6) por la acción de su empuñadura con giro de la manivela (7) sea susceptible de solidarizarse con la pieza del jamón (14) que constituida en una asidera o agarradera, podrá ser introducida en los diferentes dispositivos de los que se proveen todos los jamoneros, a fin de afianzar la pata de jamón (14) para su devastado y posterior corte.

Debe entenderse que la invención ha sido descrita según la realización preferida de la misma, cualquier elemento puede ser susceptible de modificaciones sin que ello suponga alteración del fundamento de dicha invención, pudiendo consistir dichas modificaciones en forma, tamaño y materiales de cualquier elemento.

## REIVINDICACIONES

- 5 1. Dispositivo jamonero anti-corte con dispositivos electrónicos de los que se utilizan en las acciones de corte de una pieza cárnica o jamón, para proteger la mano que sujeta la caña o pezuña de la herramienta de corte que sustenta la otra mano para realizar los trabajos requeridos en el mismo, **Caracterizado** porque: se conforma en una pieza independiente (13) susceptible de poder ser colocada en cualquier para o pezuña de jamón o pieza cárnica (4) en el perímetro de la misma, ésta discurre por el interior de los anillos (3) con capacidad de giro sobre el anillo (1) del que se extienden los elementos de protección o varillas (9) entre la mano que porta la herramienta de corte y la que sujeta la caña o pezuña, el anillo (3) que se extiende en contraposición a la pezuña, incorpora orificios con rosca (5) donde se introduce una manivela con giro en su empuñadura (7) haciendo avanzar el eje (6) acabado en punta, sobre la zona de máximo acoplamiento en el garrete del jamón (4), el anillo (1) inmovilizando el giro sobre el anillo (3) convirtiendo el elemento anti-corte en una firme agarradera de la pieza de jamón (14), los elementos de interposición o varillas (9) que emergen del anillo (1) incorporan dispositivos electrónicos, de comunicación, de filmación o fotográficos (10) con posibilidad de ser conectados a Internet, con medios de sujeción y regulación angular (11) de los mismos.
- 10
- 15
- 20 2. Dispositivo jamonero anti-corte con dispositivos electrónicos, según reivindicación 1 **Caracterizado** porque: los dispositivos electrónicos (10) se puede colocar, solapado, incrustado adherido sobre las varillas (9) que emergen del anillo (1).
- 25 3. Dispositivo jamonero anti-corte con dispositivos electrónicos, según reivindicación 1 y 2 **Caracterizado** porque: la manivela (7) posee empuñadura con rotación sobre sí misma.

FIGURA 1

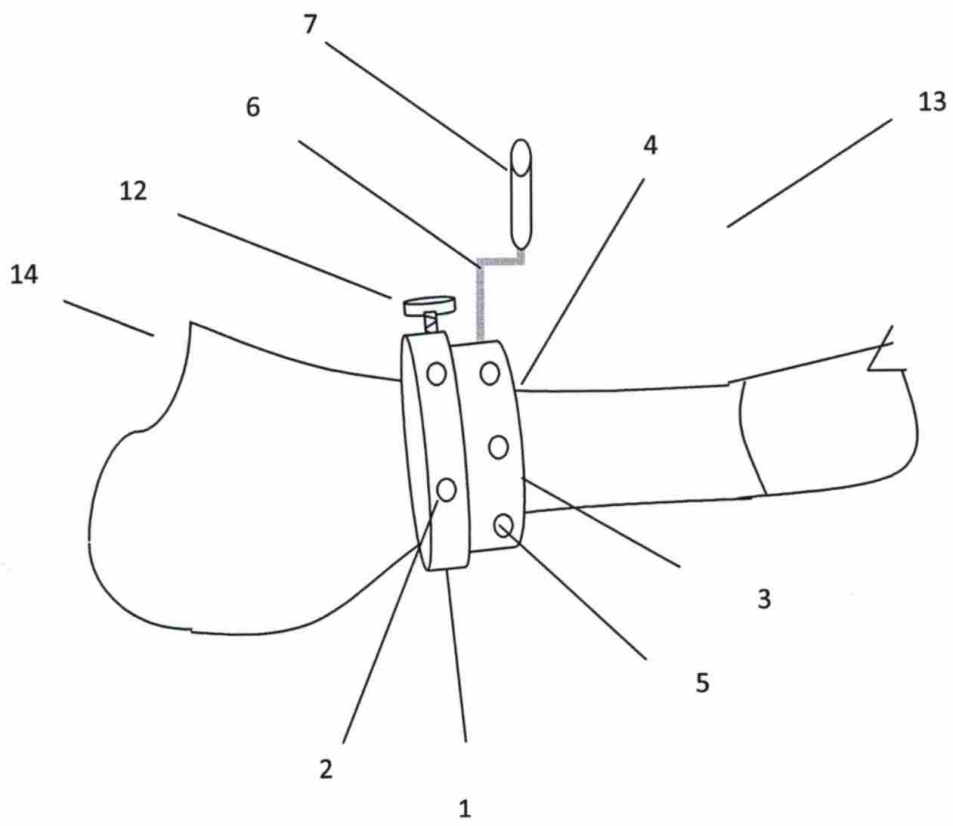


FIGURA 2

